

# → Модельный ряд 484



### ■ МАТЕРИАЛ



### ■ СПЕЦИФИКАЦИЯ



1/4" – 2"



– 40°C до + 120°C



**Входящее давление:**  
до 60 бар  
**Давление на выходе:**  
0,5 до 50 бар  
в зависимости от исполнения

### ■ РАБОЧИЕ СРЕДЫ

|                                 |                              |  |
|---------------------------------|------------------------------|--|
| Жидкости                        | нейтральные и не нейтральные |  |
| Воздух, газы и технические пары | нейтральные и не нейтральные |  |

### ■ ПРИМЕНЕНИЕ / ОБЛАСТИ ПРИМЕНЕНИЯ

Для защиты:

- коммерческих и промышленных систем от слишком высокого давления подачи.

Редукторы давления применяются там, где независимо от колебаний давления на входе, должно поддерживаться установленное давление на выходе.

- Системы подачи сжатого воздуха
- Пневматические управляющие устройства
- Пневматические бустерные станции
- Судостроение и офшорные установки
- Промышленные газовые установки
- Установки для выдувания PET-тары
- Струйные установки

### ■ СЕРТИФИКАТЫ

Европейская директива для оборудования под давлением

TR ZU 032/2013 - TR ZU 010/2011

Требования

DGR 2014/68/EU

Классификация обществ

|                                       |         |
|---------------------------------------|---------|
| Lloyd's Register EMEA                 | LR EMEA |
| Bureau Veritas                        | BV      |
| Russian Maritime Register of Shipping | RMRS    |

### ■ МАТЕРИАЛЫ

| Серия                      | Материал          | DIN EN | ASME  |
|----------------------------|-------------------|--------|-------|
| Материал корпуса на входе  | Нержавеющая сталь | 1.4408 | CF8M  |
| Материал корпуса на выходе | Нержавеющая сталь | 1.4408 | CF8M  |
| Внутренние части           | Нержавеющая сталь | 1.4404 | 316 L |
| Нажимная пружина           | Нержавеющая сталь | 1.4568 | 631   |

Модельный ряд 484 ■ ИСПОЛНЕНИЕ КЛАПАНА

|          |             |  |
|----------|-------------|--|
| <b>m</b> | с мембраной | высококачественная, стойкая в высоким температурам мембрана из эластомера с тканевой прослойкой.<br>Настройка давления с помощью бесподъемного шпинделя. Разгруженный односедельный клапан, корпус с гнездами для подключения манометров 1/4" с обеих сторон.<br>Обратите внимание на диапазон давлений за клапаном. |
| <b>k</b> | с поршнем   | Поршень из нерж. стали с уплотнением и опорным кольцом.<br>Настройка давления с помощью бесподъемного шпинделя. Разгруженный односедельный клапан, корпус с гнездами для подключения манометров 1/4" с обеих сторон.<br>Обратите внимание на диапазон давлений за клапаном.  |

■ СРЕДА

|            |  |  |
|------------|--|--|
| <b>GS</b>  | для газообразных сред со вторичным выпуском воздуха            | сжатый воздух и газы. Нейтральные, ядовитые газы только с организованным дренажом. |
| <b>GFO</b> | для газообразных и жидких сред, без вторичного выпуска воздуха | для воды и неклеящих жидкостей, сжатого воздуха и газов                            |

■ ДИАПАЗОН ДАВЛЕНИЯ НА ВЫХОДЕ

|                  |  |  |  |
|------------------|--|--|--|
| <b>SM</b>        | Стандартное исполнение с мембраной   | Давление на входе: до 60 бар                                 | Диапазон давления на выходе: от 0,5 до 15 бар  |
| <b>SK<br/>HK</b> | Стандартное исполнение с поршнем<br>Исполнение для высокого давления с поршнем | Давление на входе: до 60 бар<br>Давление на входе: до 60 бар | Диапазон давления на выходе: от 5 до 30 бар.<br>Диапазон давления на выходе: от 10 до 50 бар |

■ ДОСТУПНЫЕ НОМИНАЛЬНЫЕ ДИАМЕТРЫ И ПРИСОЕДИНИТЕЛЬНЫЕ РАЗМЕРЫ

| Номинальный диаметр DN         | 8        | 10        | 15        | 20        | 25      | 40          | 50      |
|--------------------------------|----------|-----------|-----------|-----------|---------|-------------|---------|
| Резьбовое соединение на входе  | 1/4" (8) | 3/8" (10) | 1/2" (15) | 3/4" (20) | 1" (25) | 1 1/2" (40) | 2" (50) |
| Резьбовое соединение на выходе | 1/4" (8) | 3/8" (10) | 1/2" (15) | 3/4" (20) | 1" (25) | 1 1/2" (40) | 2" (50) |

■ ТИП ПРИСОЕДИНЕНИЯ ВХОД/ВЫХОД РЕЗЬБОВЫЕ СОЕДИНЕНИЯ

|              |          |   |                                     |
|--------------|----------|---|-------------------------------------|
| <b>f / f</b> | Стандарт | Внутренняя резьба BSP-P / Внутренняя резьба BSP-P | DIN EN ISO 228-1 / DIN EN ISO 228-1 |
|--------------|----------|---|-------------------------------------|

■ УПЛОТНЕНИЕ

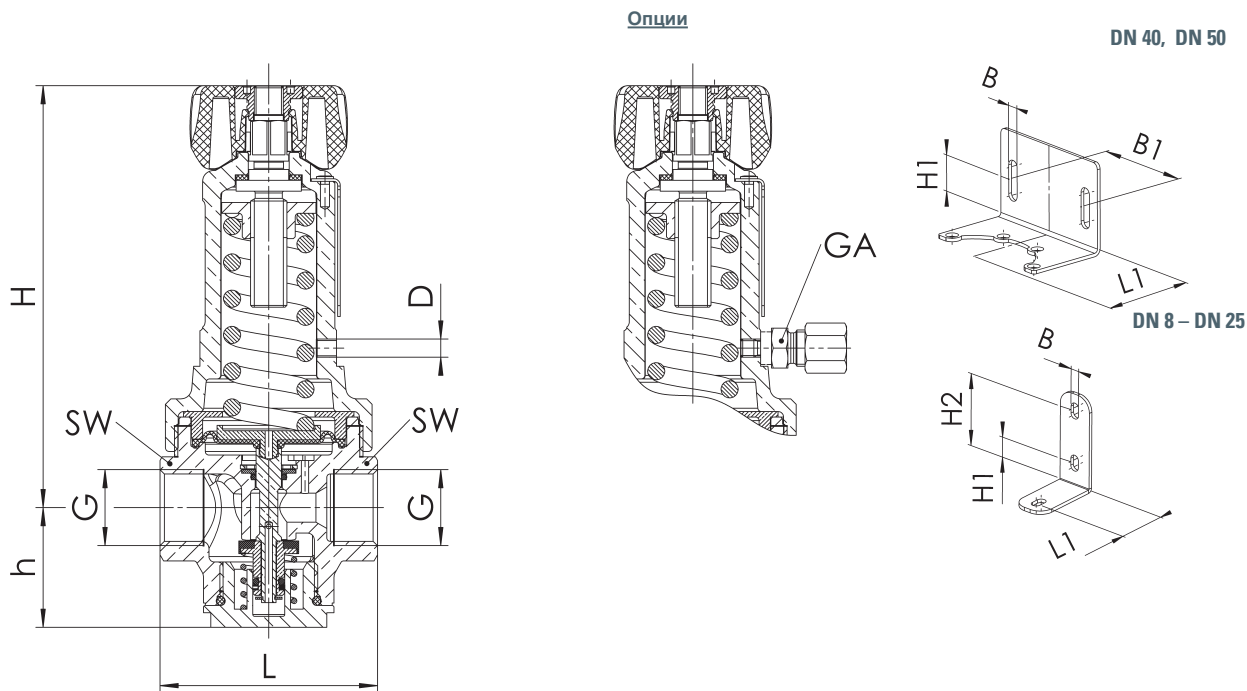
|             |                      |                                 |                 |
|-------------|----------------------|---------------------------------|-----------------|
| <b>FKM</b>  | Фторуглерод          | Эластомер мембраны и уплотнений | -10°C до +120°C |
| <b>EPDM</b> | Этилен-Пропилен-Диен | Эластомер мембраны и уплотнений | -40°C до +120°C |

■ **НОМИНАЛЬНЫЕ ДИАМЕТРЫ, ПОДКЛЮЧЕНИЕ, УСТАНОВОЧНЫЕ РАЗМЕРЫ**

| Модельный ряд 484: Подключение, установочные размеры, диапазоны регулирования |         |          |           |           |           |         |             |           |
|---|---------|----------|-----------|-----------|-----------|---------|-------------|-----------|
| номинальный диаметр   | DN      | 8        | 10        | 15        | 20        | 25      | 40          | 50        |
| Присоединение DIN EN ISO 228  | G       | 1/4" (8) | 3/8" (10) | 1/2" (15) | 3/4" (20) | 1" (25) | 1 1/2" (40) | 2" (50)   |
| Давление на входе до  | бар     | 60       | 60        | 60        | 60        | 60      | 60          | 60        |
| Давление на выходе:   | SM      | 0,5-15   | 0,5-15    | 0,5-15    | 0,5-15    | 0,5-15  | 0,5-15      | 0,5-15    |
|   | SK      | 5-30     | 5-30      | 5-30      | 5-30      | 5-30    | 5-30        | 5-30      |
|   | HK      | 10-50    | 10-50     | 10-50     | 10-50     | 10-50   | 10-50       | 10-50     |
| Монтажные размеры в мм  | L       | 68       | 68        | 60        | 78        | 102     | 136         | 136       |
|   | H       | 120      | 120       | 120       | 180       | 215     | 260         | 270       |
|   | h       | 33       | 33        | 33        | 40        | 56      | 63          | 70        |
|   | SW      | 26       | 26        | 26        | 32        | 44      | 58          | 70        |
| Подключение организованного дренажа<br>Размеры стеной консоли (опция)         | D       | 1/8"     | 1/8"      | 1/8"      | 1/8"      | 1/8"    | 1/8"        | 1/8"      |
|   | L1      | 38       | 38        | 38        | 51        | 61      | 85          | 85        |
|   | H1 / H2 | 18 / 62  | 18 / 62   | 18 / 62   | 18 / 58   | 22 / 80 | 15          | 15        |
|   | B / B1  | 5,5      | 5,5       | 5,5       | 6,5       | 8,5     | 10,5 / 90   | 10,5 / 90 |
| Вес   | кг      | 1,1      | 1,1       | 1,1       | 2,5       | 4,5     | 8,1         | 8,8       |
| Коэффициент расхода $K_{vs}$  | м³/ч    | 1,6      | 1,6       | 1,6       | 3,4       | 5,5     | 12,7        | 12,7      |

Значение  $K_{vs}$  дается согласно DIN EN 60534-2-3. Руководство по подбору размеров и пропускных способностей смотри в главе 2.

■ **ОБЩИЙ ЧЕРТЁЖ, ОСНОВНЫЕ РАЗМЕРЫ**



## ■ САМОСТОЯТЕЛЬНЫЙ ПОДБОР / КОНФИГУРАЦИЯ КЛАПАНА

| Мод. ряд | Конструкция клапана | Среда      | Диапазон давления на выходе | Номин. диаметр DN | Тип присоединения |       | Присоединительный размер |       | Уплотнение  | Параметры  | Дополнительные функции | Кол-во |
|----------|---------------------|------------|-----------------------------|-------------------|-------------------|-------|--------------------------|-------|-------------|------------|------------------------|--------|
|          |                     |            |                             |                   | Вход              | Выход | Вход                     | Выход |             |            |                        |        |
| 484      | <i>m</i>            | <i>GS</i>  | <i>SM</i>                   | 20                | f                 | f     | 20                       | 20    | <i>FKM</i>  | <i>S17</i> | <i>GA</i>              | 5      |
| 484      | <i>k</i>            | <i>GFO</i> | <i>SK</i>                   | 40                | f                 | f     | 40                       | 40    | <i>EPDM</i> |            |                        | 1      |
| 484      |                     |            |                             |                   | f                 | f     |                          |       |             |            |                        |        |
| 484      |                     |            |                             |                   | f                 | f     |                          |       |             |            |                        |        |

## ■ ТЕХНИЧЕСКИЕ ИСПОЛНЕНИЯ, ВАРИАНТЫ, ДОПОЛНЕНИЯ (АКСЕССУАРЫ)

|            |   |                          |  |                          |
|------------|---|--------------------------|--|--------------------------|
| <b>S17</b> | Поставка манометра в соответствии с исполнением клапана   | <input type="checkbox"/> |  | <input type="checkbox"/> |
| <b>S27</b> | Без вращающейся рукоятки. Защитная крышка из пластмассы. Настройка осуществляется шестигранным ключом       | <input type="checkbox"/> |  | <input type="checkbox"/> |
| <b>S68</b> | Стенная консоль   | <input type="checkbox"/> |  | <input type="checkbox"/> |
| <b>S69</b> | Внутреннее покрытие для улучшения сухого хода при работе с сильными растворителями (напр. CO <sub>2</sub> ) | <input type="checkbox"/> |  | <input type="checkbox"/> |

## ■ СВОЙСТВА

|            |  |                          |            |  |                          |
|------------|--|--------------------------|------------|--|--------------------------|
| <b>GOX</b> | Производство обезжиренного продукта для применения с кислородом                          | <input type="checkbox"/> | <b>FE</b>  | Настройка и пломбирование (FE)   | <input type="checkbox"/> |
| <b>P01</b> | Обезжиренное исполнение  | <input type="checkbox"/> | <b>S71</b> | Приспособление для защиты от несанкционированного изменения настройки (пломба) | <input type="checkbox"/> |
| <b>P10</b> | Организованный отвод ненейтральных сред из вторичного выпуска в исполнении для газов (G) | <input type="checkbox"/> |            |  | <input type="checkbox"/> |

## ■ ИСПЫТАНИЯ, ПОДТВЕРЖДЕНИЯ, СЕРТИФИКАТЫ

|            |  |                          |            |   |                          |
|------------|--|--------------------------|------------|---|--------------------------|
| <b>C01</b> | Заводской сертификат согласно DIN EN 10204 2.2 (WKZ 2.2)                                       | <input type="checkbox"/> | <b>C05</b> | Свидетельства производителей уплотнений (FDA, USP, 3-A...), просьба указать, какое! ..... | <input type="checkbox"/> |
| <b>C02</b> | Протокол испытаний согласно DIN EN 10204 3.1 (WPZ 3.1)   | <input type="checkbox"/> | <b>C06</b> | Оценка взрывоопасности (ATEX) согласно директиве 2014/34/EC                               | <input type="checkbox"/> |
| <b>C03</b> | Сертификат на материалы, находящиеся под давлением согласно DIN EN 10204 3.1 (MPZ 3.1)         | <input type="checkbox"/> | <b>C10</b> | Сертификат производства обезжиренного продукта  | <input type="checkbox"/> |
| <b>C04</b> | Индивидуальная приемка представителем TÜV / DEKRA согласно DIN EN 10204 3.2 (TÜV / DEKRA -APZ) | <input type="checkbox"/> |            |   | <input type="checkbox"/> |

## ■ РАЗРЕШЕНИЯ (ДОПУСКИ)

|            |   |                                     |            |  |                          |
|------------|---|-------------------------------------|------------|--|--------------------------|
| <b>AA1</b> | Утверждение типа согласно директиве 2014/68/EC        | <input checked="" type="checkbox"/> | <b>AK2</b> | Утверждение типа по требованиям Lloyd's Register (LR)                            | <input type="checkbox"/> |
| <b>AA4</b> | Сертификация для Евразийского таможенного союза (EAC) | <input type="checkbox"/>            | <b>AK3</b> | Утверждение типа по требованиям American Bureau of Shipping (ABS)                | <input type="checkbox"/> |
|            |   | <input type="checkbox"/>            | <b>AK5</b> | Утверждение типа по требованиям Российского морского регистра судоходства (PMPC) | <input type="checkbox"/> |
|            |   | <input type="checkbox"/>            | <b>AK6</b> | Утверждение типа по требованиям Registro Italiano Navale (RINA)                  | <input type="checkbox"/> |
|            |   | <input type="checkbox"/>            | <b>AL</b>  | Приемка инспектором: укажите контролируемую организацию                          | <input type="checkbox"/> |

## ■ ОФОРМЛЕНИЕ ЗАКАЗА

Скопировать и послать на [order@goetze-armaturen.de](mailto:order@goetze-armaturen.de).

Вы также найдете форму онлайн-заказа внизу описания каждого модельного ряда.