

→ Модельный ряд 684



■ МАТЕРИАЛ



■ СПЕЦИФИКАЦИЯ



1/4" – 2"



– 40°C до + 120°C



Входящее давление:
до 60 бар
Давление на выходе:
0,5 до 50 бар
в зависимости от исполнения

■ РАБОЧИЕ СРЕДЫ

Жидкости	нейтральные и не нейтральные	
Воздух, газы и технические пары	нейтральные и не нейтральные	

■ ПРИМЕНЕНИЕ / ОБЛАСТИ ПРИМЕНЕНИЯ

Для защиты:

- коммерческих и промышленных систем от слишком высокого давления подачи.

Редукторы давления применяются там, где независимо от колебаний давления на входе, должно поддерживаться установленное давление на выходе.

- Системы подачи сжатого воздуха
- Пневматические управляющие устройства
- Пневматические бустерные станции
- Судостроение и офшорные установки
- Промышленные газовые установки
- Установки для выдувания PET-тары
- Струйные установки

■ СЕРТИФИКАТЫ

Европейская директива для оборудования под давлением

TR ZU 032/2013 - TR ZU 010/2011

Требования

DGR 2014/68/EU

Классификация обществ

DNVGL	DNVGL
Lloyd's Register EMEA	LR EMEA
Bureau Veritas	BV
Russian Maritime Register of Shipping	RS

■ МАТЕРИАЛЫ

Серия	Материал	DIN EN	ASME
Материал корпуса на входе	Бронза	CC499K	CC499K
Материал корпуса на выходе	Бронза	CC499K	CC499K
Внутренние части	Латунь	CW617N	CW617N
Нажимная пружина	Пружинная сталь с защитой от коррозии	1.1200	ASTM A228

m	с мембраной	высококачественная, стойкая в высоким температурам мембрана из эластомера с тканевой прослойкой. Настройка давления с помощью бесподъемного шпинделя. Разгруженный односедельный клапан, корпус с гнездами для подключения манометров 1/4" с обеих сторон. Обратите внимание на диапазон давлений за клапаном.
k	с поршнем	Поршень из нерж. стали с уплотнением и опорным кольцом. Настройка давления с помощью бесподъемного шпинделя. Разгруженный односедельный клапан, корпус с гнездами для подключения манометров 1/4" с обеих сторон. Обратите внимание на диапазон давлений за клапаном.

■ СРЕДА

GS	для газообразных сред со вторичным выпуском воздуха	сжатый воздух и газы. Нейтральные, ядовитые газы только с организованным дренажом.
GFO	для газообразных и жидких сред, без вторичного выпуска воздуха	для воды и неклеящих жидкостей, сжатого воздуха и газов

■ ДИАПАЗОН ДАВЛЕНИЯ НА ВЫХОДЕ

SM	Стандартное исполнение с мембраной	Давление на входе: до 60 бар	Диапазон давления на выходе: от 0,5 до 15 бар
SK HK	Стандартное исполнение с поршнем Исполнение для высокого давления с поршнем	Давление на входе: до 60 бар Давление на входе: до 60 бар	Диапазон давления на выходе: от 5 до 30 бар. Диапазон давления на выходе: от 10 до 50 бар

■ ДОСТУПНЫЕ НОМИНАЛЬНЫЕ ДИАМЕТРЫ И ПРИСОЕДИНИТЕЛЬНЫЕ РАЗМЕРЫ

Номинальный диаметр DN	8	10	15	20	25	40	50
Резьбовое соединение на входе	1/4" (8)	3/8" (10)	1/2" (15)	3/4" (20)	1" (25)	1 1/2" (40)	2" (50)
Резьбовое соединение на выходе	1/4" (8)	3/8" (10)	1/2" (15)	3/4" (20)	1" (25)	1 1/2" (40)	2" (50)

■ ТИП ПРИСОЕДИНЕНИЯ ВХОД/ВЫХОД РЕЗЬБОВЫЕ СОЕДИНЕНИЯ

f / f	Стандарт	Внутренняя резьба BSP-P / Внутренняя резьба BSP-P	DIN EN ISO 228-1 / DIN EN ISO 228-1
--------------	----------	---	-------------------------------------

■ УПЛОТНЕНИЕ

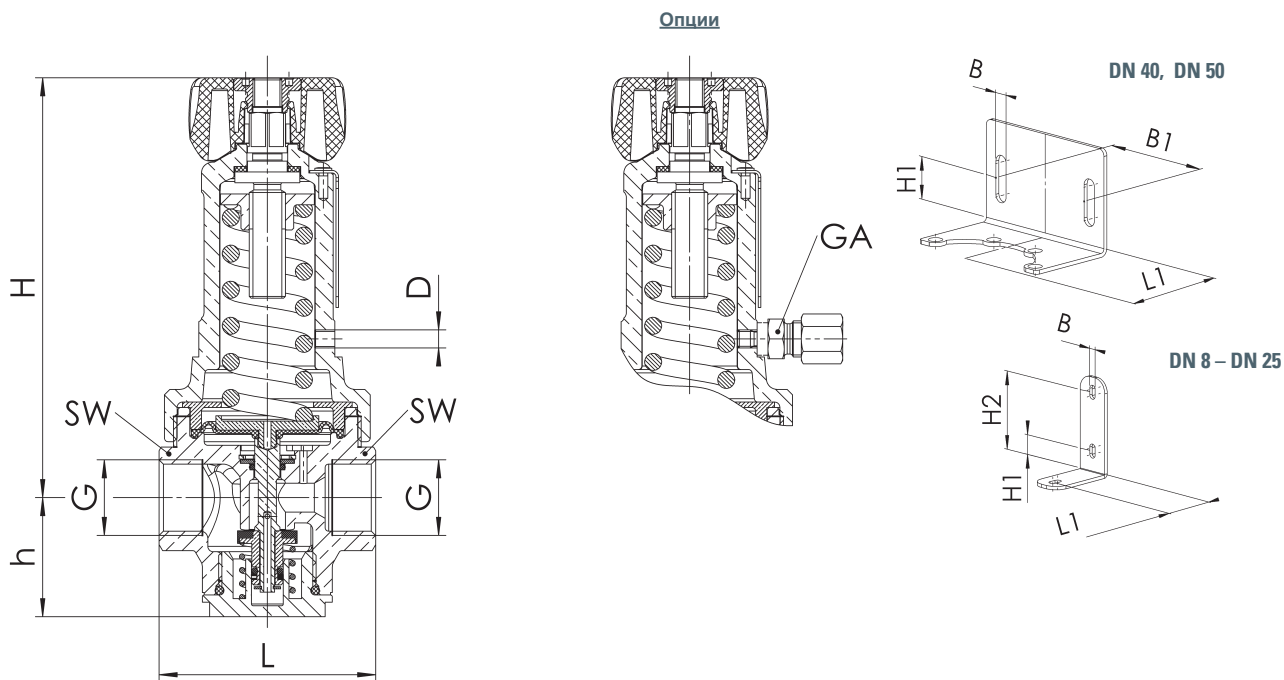
FKM	Фторуглерод	Эластомер мембраны и уплотнений	-10°C до +120°C
EPDM	Этилен-Пропилен-Диен	Эластомер мембраны и уплотнений	-40°C до +120°C

■ **НОМИНАЛЬНЫЕ ДИАМЕТРЫ, ПОДКЛЮЧЕНИЕ, УСТАНОВОЧНЫЕ РАЗМЕРЫ**

Модельный ряд 684: Подключение, установочные размеры, диапазоны регулирования								
номинальный диаметр	DN	8	10	15	20	25	40	50
Присоединение DIN EN ISO 228	G	1/4" (8)	3/8" (10)	1/2" (15)	3/4" (20)	1" (25)	1 1/2" (40)	2" (50)
Давление на входе до	бар	60	60	60	60	60	60	60
Давление на выходе:	SM	0,5-15	0,5-15	0,5-15	0,5-15	0,5-15	0,5-15	0,5-15
	SK	5-30	5-30	5-30	5-30	5-30	5-30	5-30
	HK	10-50	10-50	10-50	10-50	10-50	10-50	10-50
Монтажные размеры в мм	L	68	68	60	78	102	136	136
	H	120	120	120	180	215	260	270
	h	33	33	33	40	56	63	70
	SW	26	26	26	32	44	58	70
Подключение организованного дренажа Размеры стеной консоли (опция)	D	M5	M5	M5	M5	1/8"	1/8"	1/8"
	L1	38	38	38	51	61	85	85
	H1 / H2	18 / 62	18 / 62	18 / 62	18 / 58	22 / 80	15	15
	B / B1	5,5	5,5	5,5	6,5	8,5	10,5 / 90	10,5 / 90
Вес	кг	1,2	1,2	1,2	2,8	5,3	9,4	10,2
Коэффициент расхода K_{vs}	м³/ч	1,6	1,6	1,6	3,4	5,5	12,7	12,7

Значение K_{vs} дается согласно DIN EN 60534-2-3. Руководство по подбору размеров и пропускных способностей смотри в главе 2.

■ **ОБЩИЙ ЧЕРТЁЖ, ОСНОВНЫЕ РАЗМЕРЫ**



■ САМОСТОЯТЕЛЬНЫЙ ПОДБОР / КОНФИГУРАЦИЯ КЛАПАНА

Мод. ряд	Конструкция клапана	Среда	Диапазон давления на выходе	Номин. диаметр DN	Тип присоединения		Присоединительный размер		Уплотнение	Параметры	Дополнительные функции	Кол-во
					Вход	Выход	Вход	Выход				
684	<i>m</i>	<i>GS</i>	<i>SM</i>	20	f	f	20	20	<i>FKM</i>	<i>S17</i>	<i>GA</i>	5
684	<i>k</i>	<i>GFO</i>	<i>SK</i>	40	f	f	40	40	<i>EPDM</i>			1
684					f	f						
684					f	f						

■ ТЕХНИЧЕСКИЕ ИСПОЛНЕНИЯ, ВАРИАНТЫ, ДОПОЛНЕНИЯ (АКСЕССУАРЫ)

S17	Поставка манометра в соответствии с исполнением клапана	<input type="checkbox"/>	<input type="checkbox"/>
S27	Без вращающейся рукоятки. Защитная крышка из пластмассы. Настройка осуществляется шестигранным ключом	<input type="checkbox"/>	<input type="checkbox"/>
S68	Стенная консоль	<input type="checkbox"/>	<input type="checkbox"/>
S69	Внутреннее покрытие для улучшения сухого хода при работе с сильными растворителями (напр. CO2)	<input type="checkbox"/>	<input type="checkbox"/>

■ СВОЙСТВА

GOX	Производство обезжиренного продукта для применения с кислородом	<input type="checkbox"/>	P10	Организованный отвод ненейтральных сред из вторичного выпуска в исполнении для газов (G)	<input type="checkbox"/>
P01	Производство обезжиренных продуктов	<input type="checkbox"/>	FE	Настройка и пломбирование (FE)	<input type="checkbox"/>
P02	Химически никелированное исполнение	<input type="checkbox"/>	S71	Приспособление для защиты от несанкционированного изменения настройки (пломба)	<input type="checkbox"/>
P03	Гальванически никелированное исполнение	<input type="checkbox"/>			<input type="checkbox"/>

■ ИСПЫТАНИЯ, ПОДТВЕРЖДЕНИЯ, СЕРТИФИКАТЫ

C01	Заводской сертификат согласно DIN EN 10204 2.2 (WKZ 2.2)	<input type="checkbox"/>	C05	Свидетельства производителей уплотнений (FDA, USP, 3-A...), просьба указать, какое!	<input type="checkbox"/>
C02	Протокол испытаний согласно DIN EN 10204 3.1 (WPZ 3.1)	<input type="checkbox"/>	C06	Оценка взрывоопасности (ATEX) согласно директиве 2014/34/EC	<input type="checkbox"/>
C03	Сертификат на материалы, находящиеся под давлением согласно DIN EN 10204 3.1 (MPZ 3.1)	<input type="checkbox"/>	C10	Сертификат производства обезжиренного продукта	<input type="checkbox"/>
C04	Индивидуальная приемка представителем TÜV / DEKRA согласно DIN EN 10204 3.2 (TÜV / DEKRA -APZ)	<input type="checkbox"/>			<input type="checkbox"/>

■ РАЗРЕШЕНИЯ (ДОПУСКИ)

AA1	Утверждение типа согласно директиве 2014/68/EC	<input checked="" type="checkbox"/>	AK1	Утверждение типа по требованиям DNV-GL (DNVGL)	<input type="checkbox"/>
AA4	Сертификация для Евразийского таможенного союза (EAC)	<input type="checkbox"/>	AK2	Утверждение типа по требованиям Lloyd's Register (LR)	<input type="checkbox"/>
		<input type="checkbox"/>	AK3	Утверждение типа по требованиям American Bureau of Shipping (ABS)	<input type="checkbox"/>
		<input type="checkbox"/>	AK5	Утверждение типа по требованиям Российского морского регистра судоходства (PMPC)	<input type="checkbox"/>
		<input type="checkbox"/>	AK6	Утверждение типа по требованиям Registro Italiano Navale (RINA)	<input type="checkbox"/>
		<input type="checkbox"/>	AL	Приемка инспектором: укажите контролируемую организацию	<input type="checkbox"/>

■ ОФОРМЛЕНИЕ ЗАКАЗА

Скопировать и послать на order@goetze-armaturen.de.

Вы также найдете форму онлайн-заказа внизу описания каждого модельного ряда.