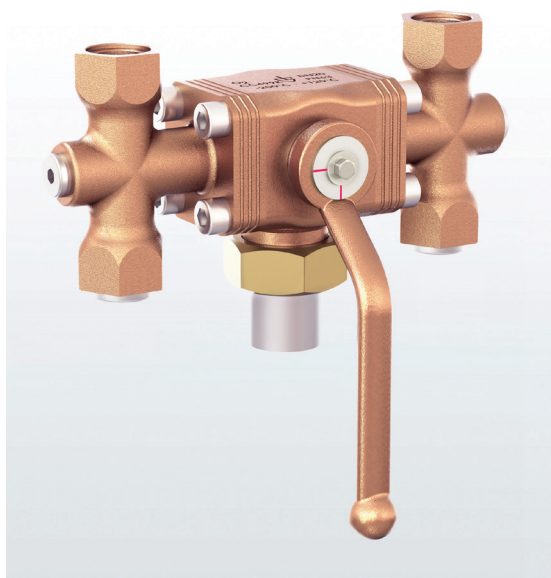


→ Модельный ряд 2781



EAC

■ МАТЕРИАЛ



■ СПЕЦИФИКАЦИЯ



DN 25

- 200°C до + 120°C

PN 63

■ РАБОЧИЕ СРЕДЫ

Жидкости	нейтральные и не нейтральные	
Воздух, газы и технические пары	нейтральные и не нейтральные	

■ ПРИМЕНЕНИЕ / ОБЛАСТИ ПРИМЕНЕНИЯ

Переключающий шаровой кран для монтажа напр. двух предохранительных клапанов в комбинации с мембранными предохранительными устройствами для защиты сосудов, предназначенных для хранения сжиженных газов. Этот продукт в комплекте с предохранительными клапанами модельного ряда 2400 / 2480 исполняет требование директивы для сосудов под давлением об избыточности или разнообразии предохранительных устройств. С каждой стороны есть возможность присоединения соответствующего МПУ. При обслуживании предохранительного клапана или при замене МПУ сторона, находящаяся под обслуживанием, отключается.

- Для установок, предназначенных для хранения сжиженных газов (жидкий азот, жидкий кислород, жидкий аргон, жидкий углекислый газ, СПГ) при низких температурах.
- Азот в пищевой и фармацевтической промышленности
- Кислород для медицинских установок
- Углекислый газ для пищевой промышленности и других промышленных применений
- Жидкий аргон для сварки
- Установки в низкотемпературной технике

Шаровый кран обычно поставляется в обезмасленном и обезжиренном виде. для применения с кислородом (O2) может использоваться максимум до 30 бар и 60°C.

■ СЕРТИФИКАТЫ

TR ZU 010/2011

Требования

AD 2000-Лист A2
DGR 2014/68/EU

■ МАТЕРИАЛ

Деталь	Материал	DIN EN	ASTM
Корпус	бронза	CC499K	CC499K
Внутренние части	Нержавеющая сталь	1.4404	316L
Первичное уплотнение	PTFE mod.	PTFE mod.	PTFE mod.
Вторичное уплотнение	PTFE	PTFE	PTFE

B01	Проточка Г-формы
B02	Проточка Т-формы

■ СРЕДА

GF	газообразный и жидкий	сжиженные при низких температурах газы, пары и жидкости
-----------	-----------------------	---

■ ПРИВЕДЕНИЕ В ДЕЙСТВИЕ

A01	Изогнутая рукоятка крана из бронза
------------	------------------------------------

■ ДОСТУПНЫЕ НОМИНАЛЬНЫЕ ДИАМЕТРЫ И ПРИСОЕДИНИТЕЛЬНЫЕ РАЗМЕРЫ

Номинальный диаметр DN		20
Вход		M40x2 (DN25)
Выход	1/2" (15)	■
	3/4" (20)	■
	1/2" - 3/4" (15/20)	■
	1/2" NPT (15)	■
	1/2" NPT - 3/4" NPT (15/20)	■

■ ТИП ПРИСОЕДИНЕНИЯ ВХОД/ВЫХОД РЕЗЬБОВЫЕ СОЕДИНЕНИЯ

METm / f	Стандарт	Наружная резьба M40x2 / Внутренняя резьба BSP-P	DIN 13-7 / DIN EN ISO 228-1
METm / NPT-f		Наружная резьба M40x2 / Внутренняя резьба NPT-f	DIN 13-7 / ANSI B1.20.1

■ ПАРАМЕТРЫ РЕЗЬБОВЫЕ СОЕДИНЕНИЯ ВХОД

VSE1	Винтовое соединение со сварочным концом	DIN EN ISO 1127
VSE2	Винтовое соединение со сварочным концом	ASTM A312 S10
VSE3	Винтовое соединение со сварочным концом	ASTM A312 S40
VLM1	Винтовое соединение с шариковой втулкой припоя	DIN EN ISO 1127
VLM2	Винтовое соединение с шариковой втулкой припоя	ASTM A312 S10
VLM3	Винтовое соединение с шариковой втулкой припоя	ASTM A312 S40
VLM4	Винтовое соединение с шариковой втулкой припоя	DIN EN 12449

Все резьбовые соединения содержат накидную гайку M40x2.

■ ГАБАРИТЫ И КОД ЗАКАЗА ТРУБНЫХ СОЕДИНЕНИЙ НА ВХОДЕ

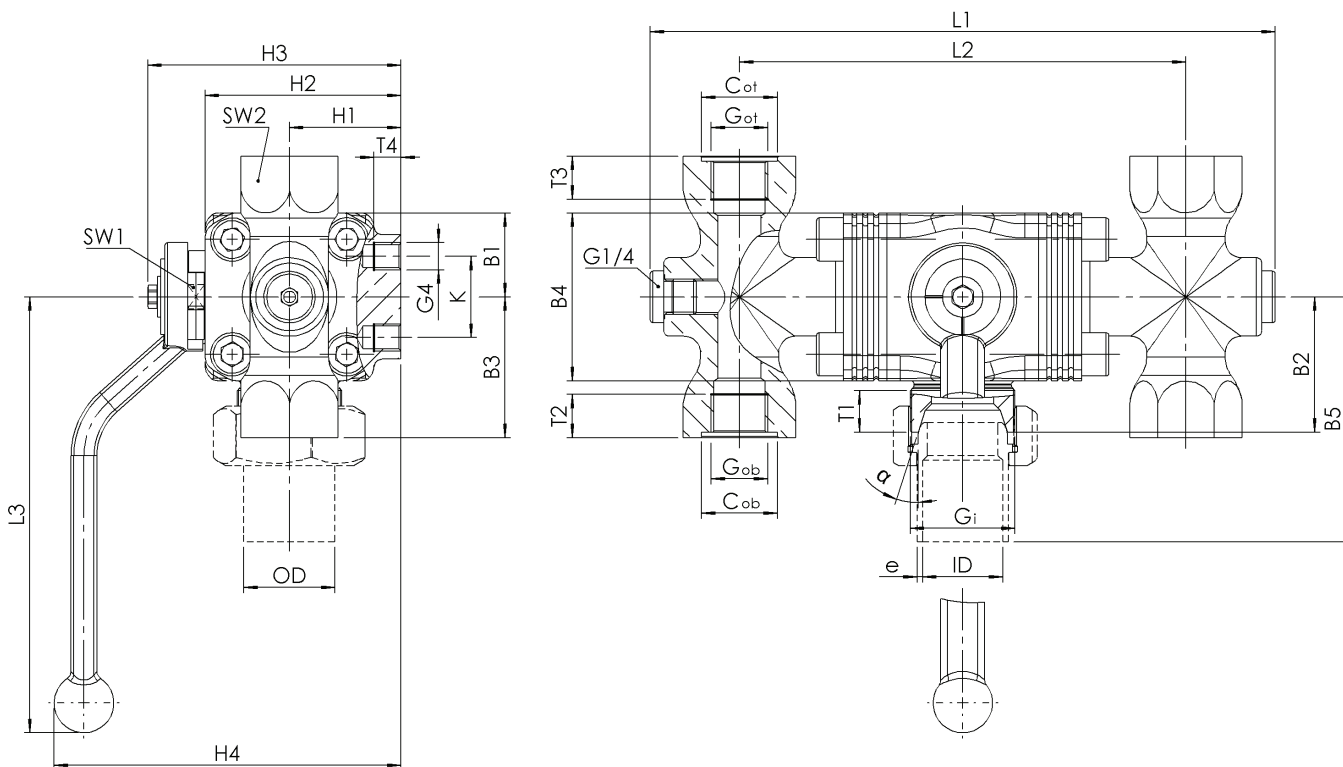
Номинальный диаметр	DN	20,0
Тип соединения для труб в соответствии с DIN EN ISO 1127 – размеры для конца сварки VSE1 Код заказа XX	OD x e	26,9 x 2,0 AH
Тип соединения для труб в соответствии с ASTM A312 S10 – размеры для конца сварки VSE2 Код заказа XX	OD x e	33,40 x 2,77 AY
Тип соединения для труб в соответствии с ASTM A312 S40 – размеры для конца сварки VSE3 Код заказа XX	OD x e	33,40 x 3,38 AZ
Тип соединения для труб в соответствии с DIN EN ISO 1127 – размеры для паяльной втулки LM1 Код заказа XX	ID x e	26,90 x 2,00 AH
Тип соединения для труб в соответствии с ASTM A312 S10 – размеры для паяльной втулки LM2 Код заказа XX	ID x e	33,40 x 2,77 AY
Тип соединения для труб в соответствии с ASTM A312 S40 – размеры для паяльной втулки LM3 Код заказа XX	ID x e	33,40 x 3,38 AZ
Тип соединения для труб в соответствии с DIN 12449 – размеры для паяльной втулки LM4 Код заказа XX	ID x e	28,00 x 1,50 BJ

■ НОМИНАЛЬНЫЕ ДИАМЕТРЫ, ПОДКЛЮЧЕНИЕ, УСТАНОВОЧНЫЕ РАЗМЕРЫ

Модельный ряд 2781: Подключение, установочные размеры						
Номинальный диаметр	DN	20	20	20	20	20
Присоединение DIN 13-7	Gi	M40x2 (25)	M40x2 (25)	M40x2 (25)	M40x2 (25)	M40x2 (25)
Выход	Got / Gob	1/2" (15)	3/4" (20)	1/2"-3/4" (15/20)	1/2" NPT (15)	1/2" NPT -3/4" NPT (15/20)
Установочный размер в мм	Cot	28	-	33	-	-
	Cob	28	-	28	-	-
	T1	15	15	15	15	15
	T2/T3	15	15	15	15	15
	H1	41	41	41	41	41
	H2	72	72	72	72	72
	H3	94	94	94	94	94
	H4	128	128	128	128	128
	B1	31	31	31	31	31
	B2	50	50	50	50	50
	B3	52	52	52	52	52
	B4	62	62	62	62	62
	B5 ¹⁾	91	91	91	91	91
	L1	231	231	231	231	231
	L2	165	165	165	165	165
	L3	161	161	161	161	161
	SW1	9	9	9	9	9
	SW2	36	36	36	36	36
	K	30	30	30	30	30
	G4	M10	M10	M10	M10	M10
	T4	10	10	10	10	10
	α	18°	18°	18°	18°	18°
Самый узкий диаметр	d0	16	21,5	16/21,5	16	16/21,5
Проверочное подсоединение	G1/4	1/4"	1/4"	1/4"	1/4"	1/4"
Вес	kg	4,6	4,4	4,4	4,6	4,4
Значение Kvs	m ³ /h	6,9	12,2	6,9 / 12,2	6,9	6,9 / 12,2

¹⁾B5 соответствует опции VSE2 AY. Другие размеры по запросу.

■ ОБЩИЙ ЧЕРТЁЖ, ОСНОВНЫЕ РАЗМЕРЫ



Модельный ряд 2781 ■ САМОСТОЯТЕЛЬНЫЙ ПОДБОР / КОНФИГУРАЦИЯ КЛАПАНА

Мод. ряд	Исполнение шара	Среда	Приведение в действие	Номин. диаметр DN	Тип присоединения		Присоединительный размер		Параметры
					Вход	Выход	Вход	Выход	
2781	B01	GF	A01	20	METm	f	25	20	
2781	B02	GF	A01	20	VSE2	f	AY	15/20	
2781		GF	A01						
2781		GF	A01						

■ ТЕХНИЧЕСКИЕ ИСПОЛНЕНИЯ, ВАРИАНТЫ, ДОПОЛНЕНИЯ (АКСЕССУАРЫ)

S75	Оснащение боковым перепускным клапаном Ду10 для предотвращения срабатывания предохранительного клапана	<input type="checkbox"/>
S76	Оснащение боковым перепускным клапаном Ду15 для предотвращения срабатывания предохранительного клапана	<input type="checkbox"/>
		<input type="checkbox"/>

■ ИСПЫТАНИЯ, ПОДТВЕРЖДЕНИЯ, СЕРТИФИКАТЫ

C01	Заводской сертификат согласно DIN EN 10204 2.2 (WKZ 2.2)	<input type="checkbox"/>	C05	Свидетельства производителей уплотнений (FDA, USP, 3-A,...), просьба указать, какое!	<input type="checkbox"/>
C02	Протокол испытаний согласно DIN EN 10204 3.1 (WPZ 3.1)	<input type="checkbox"/>	C06	Оценка взрывоопасности (ATEX) согласно директиве 2014/34/EC	<input type="checkbox"/>
C03	Сертификат на материалы, находящиеся под давлением согласно DIN EN 10204 3.1 (MPZ 3.1)	<input type="checkbox"/>	C11	Сертификат производства обезжиренного продукта для применения с кислородом	<input type="checkbox"/>

■ РАЗРЕШЕНИЯ (ДОПУСКИ)

AA4	Сертификация для Евразийского таможенного союза (EAC)	<input type="checkbox"/>	AL	Приемка инспектором: укажите контролирующую организацию	<input type="checkbox"/>
		<input type="checkbox"/>			<input type="checkbox"/>
		<input type="checkbox"/>			<input type="checkbox"/>

■ ОФОРМЛЕНИЕ ЗАКАЗА

Скопировать и послать на order@goetze-armaturen.de.

Вы также найдете форму онлайн-заказа внизу описания каждого модельного ряда.