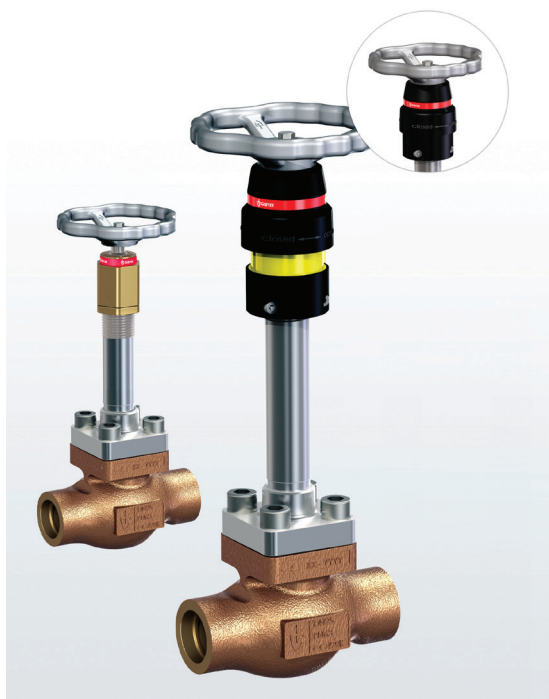


→ Модельный ряд 2180



■ РАБОЧИЕ СРЕДЫ

Жидкости	нейтральные и не нейтральные	
Воздух, газы и технические пары	нейтральные и не нейтральные	

■ ПРИМЕНЕНИЕ / ОБЛАСТИ ПРИМЕНЕНИЯ

Запорная арматура с индикатором положения в глобусе для применения на криогенных резервуарах, криогенных контейнерах, транспортных контейнерах и установках по производству, хранению и транспортировке криогенных сжиженных газов, таких как LIN, LOX, CO₂, LAr, LNG. Благодаря стандартному указателю положения положение / ход можно сразу распознать по желтому визуальному индикатору ручного привода.

- N₂ для пищевых / фармацевтических применений
- O₂ для медицинских систем снабжения
- CO₂ для пищевых / промышленных применений
- LAr для сварки
- холодильные системы

Регуляторы давления обезжиренное производство.



■ МАТЕРИАЛ



■ СПЕЦИФИКАЦИЯ



DN 25, DN 40



-196°C до +120°C



PN 63

■ СЕРТИФИКАТЫ

EU-тип экспертизы

TR ZU 032/2013 - TR ZU 010/2011

Требования

DGR 2014/68/EU

DIN EN 1626

TPED 2010/35/EU

■ МАТЕРИАЛЫ

Деталь	МАТЕРИАЛЫ	DIN EN	ASME
Корпус	бронза	CC499K	CC499K
капот клапана	Нержавеющая сталь	1.4408	CF8M
Удлинительная трубка	Нержавеющая сталь	1.4404	316L
Резьбовая втулка	жесть бронза	CW459K	C52100
Плунжер клапана	Латунь	CW617N	CW617N
Винты	Нержавеющая сталь	1.4301	304
Штурвал	Нержавеющая сталь	1.4408	CF8M
Уплотнение	PTFE/TFM	PTFE/TFM	PTFE/TFM
Индикатор положения	пластмасса	PA армированный стекловолокном	PA армированный стекловолокном

s	Стандарт	для нейтральных и не нейтральных рабочих сред
----------	----------	---

■ СРЕДА

GF	газообразный и жидкий	сжиженные при низких температурах газы, пары и жидкости для газообразного кислорода макс. 40 бар / макс. 60°C
-----------	-----------------------	---

■ ВИД ДЕЯТЕЛЬНОСТИ

R	Ручное управление с индикатором положения (стандарт)
S	Ручное управление без индикатора положения

■ ДОСТУПНЫЕ НОМИНАЛЬНЫЕ ДИАМЕТРЫ И ПРИСОЕДИНИТЕЛЬНЫЕ РАЗМЕРЫ

Номинальный диаметр DN	25	40
Вход	25	40
Выход	25	■
	40	■

■ ВЫСОТА ПРИВОДА

A1	190mm (DN25) / 220mm (DN40)	Верхняя часть без удлинителя (короткая версия)
A2	270 mm	Удлинительная трубка из нержавеющей стали
A3	370 mm	Удлинительная трубка из нержавеющей стали

ПРИМЕЧАНИЕ: Размеры A1 - A3 при закрытом клапане. Пожалуйста, выберите высоту привода, чтобы на уплотнении шпинделя не было обледенения. | Дальнейшие указания высоты подъема по запросу.

■ ТИП ПРИСОЕДИНЕНИЯ ВХОД / ВЫХОД

LM1 / LM1	Паяльная втулка LM1 / Паяльная втулка LM1	DIN EN ISO 1127 / DIN EN ISO 1127
LM2 / LM2	Паяльная втулка LM2 / Паяльная втулка LM2	ASTM A312 S10 / ASTM A312 S10
LM3 / LM3	Паяльная втулка LM3 / Паяльная втулка LM3	ASTM A312 S40 / ASTM A312 S40
LM4 / LM4	Паяльная втулка LM4 / Паяльная втулка LM4	DIN EN 12449 / DIN EN 12449
f / f*	Внутренняя резьба BSP-P / Внутренняя резьба BSP-P	DIN EN ISO 228-1 / DIN EN ISO 228-1
NPTF-f / NPTF-f*	Внутренняя резьба NPTF-f / Внутренняя резьба NPTF-f	ANSI B1.20.3 / ANSI B1.20.3

* Резьбовое соединение и другие соединения по запросу.

■ ГАБАРИТЫ И КОД ЗАКАЗА ТРУБНЫХ СОЕДИНЕНИЙ

Номинальный диаметр	DN	25	40
Тип соединения для труб в соответствии с DIN EN ISO 1127	D	33,7	-
Размеры для Паяльная втулка LM1 / Паяльная втулка LM1	e	3,2	-
Код заказа XX		BN	-
Тип соединения для труб в соответствии с ASTM A312 S10	D	33,40	48,26
Размеры для Паяльная втулка LM2 / Паяльная втулка LM2	e	2,77	2,77
Код заказа XX		AY	BC
Тип соединения для труб в соответствии с ASTM A312 S40	D	33,40	48,26
Размеры для Паяльная втулка LM3 / Паяльная втулка LM3	e	3,38	3,68
Код заказа XX		AZ	BD
Тип соединения для труб в соответствии с DIN EN 12449	D	28,00	42,00
Размеры для Паяльная втулка LM4 / Паяльная втулка LM4	e	1,50	1,50
Код заказа XX		BJ	BL

■ УПЛОТНЕНИЕ

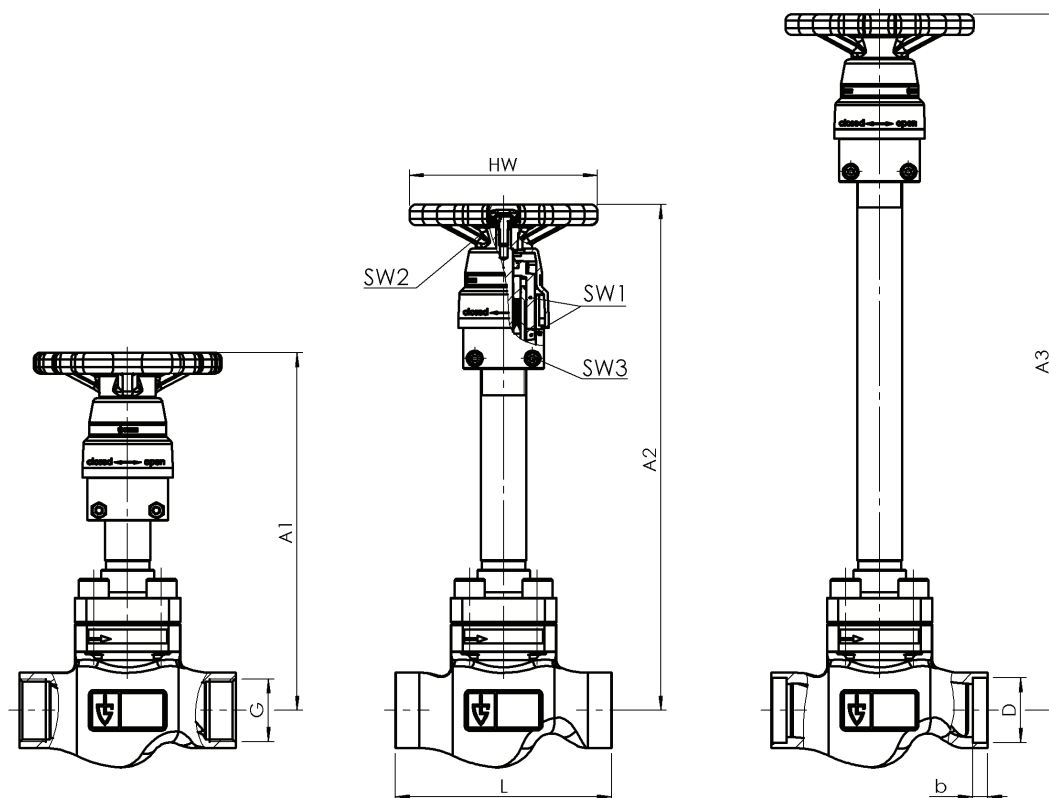
PTFE	Политетрафторэтилен	PTFE mod.	- 196°C до + 120°C
-------------	---------------------	-----------	--------------------

■ НОМИНАЛЬНЫЕ ДИАМЕТРЫ, ПОДКЛЮЧЕНИЕ, УСТАНОВОЧНЫЕ РАЗМЕРЫ

Модельный ряд 2180: Подключение, установочные размеры			
номинальный диаметр	DN	25	40
стадия давления	PN	63	63
Рабочее давление	bar	63	63
Резьбовое соединение	G	1	1 ½
Установочные размеры в мм	L	115	140
	b	13	13
	A1*	206	241
	A2*	286	291
	A3*	386	391
	HW	100	125
	SW1	30	36
	SW2	8	13
Вес (Высота A1)	kg	1,8	3,6
Вес (Высота A2)	kg	1,9	3,7
Вес (Высота A3)	kg	2,2	4,1
Значение Kvs	m³/h	11,5	23,8
Значение Cv	gal/min	13,4	27,7

* Размеры A1 - A3 при открытом клапане. Дальнейшие указания высоты подъема по запросу.

■ ОБЩИЙ ЧЕРТЁЖ, ОСНОВНЫЕ РАЗМЕРЫ



Модельный ряд 2180 ■ САМОСТОЯТЕЛЬНЫЙ ПОДБОР / КОНФИГУРАЦИЯ КЛАПАНА

Мод. ряд	Исполнение клапана	Среда	Вид деятельности	Высота привода	Номинальный диаметр DN	Тип присоединения		присоединительный размер	Уплотнение
						Вход	Выход		
2180	s	GF	R	A1	25	LM4	LM4	BJ / BJ	PTFE
2180	s	GF	S	A2	40	f	f	40 / 40	PTFE
2180									
2180									

■ ИСПЫТАНИЯ, ПОДТВЕРЖДЕНИЯ, СЕРТИФИКАТЫ

C01	Заводской сертификат согласно DIN EN 10204 2.2 (WKZ 2.2)	<input type="checkbox"/>	C11	Сертификат производства обезжиренного продукта для применения с кислородом	<input type="checkbox"/>
C02	Протокол испытаний согласно DIN EN 10204 3.1 (WPZ 3.1)	<input type="checkbox"/>			<input type="checkbox"/>
C03	Сертификат на материалы, находящиеся под давлением согласно DIN EN 10204 3.1 (MPZ 3.1)	<input type="checkbox"/>			<input type="checkbox"/>
C06	Оценка взрывоопасности (ATEX) согласно директиве 2014/34/EC	<input type="checkbox"/>			<input type="checkbox"/>

■ РАЗРЕШЕНИЯ (ДОПУСКИ)

AA1	Утверждение типа согласно директиве 2014/68/EC	<input type="checkbox"/>		<input type="checkbox"/>
AA4	Сертификация для Евразийского таможенного союза (EAC)	<input type="checkbox"/>		<input type="checkbox"/>
		<input type="checkbox"/>		<input type="checkbox"/>

■ ОФОРМЛЕНИЕ ЗАКАЗА ОФОРМЛЕНИЕ ЗАКАЗА

Скопировать и послать на order@goetze-armaturen.de.

Вы также найдете форму онлайн-заказа внизу описания каждого модельного ряда.