

→ Модельный ряд 2140



■ РАБОЧИЕ СРЕДЫ

Жидкости	нейтральные и не нейтральные	
Воздух, газы и технические пары	нейтральные и не нейтральные	

■ ПРИМЕНЕНИЕ / ОБЛАСТИ ПРИМЕНЕНИЯ

Запорная арматура с индикатором положения в глобусе для применения на криогенных резервуарах, криогенных контейнерах, транспортных контейнерах и установках по производству, хранению и транспортировке криогенных сжиженных газов, таких как LIN, LOX, CO₂, LAr, LNG. Благодаря стандартному указателю положения положение / ход можно сразу распознать по желтому визуальному индикатору ручного привода.

- N₂ для пищевых / фармацевтических применений
- O₂ для медицинских систем снабжения
- CO₂ для пищевых / промышленных применений
- LAr для сварки
- холодильные системы

Регуляторы давления обезжиренное производство.



■ МАТЕРИАЛ



■ СПЕЦИФИКАЦИЯ



DN 10 - DN 50 -196°C до +120°C PN 63

■ СЕРТИФИКАТЫ

EU-тип экспертизы

TR ZU 032/2013 - TR ZU 010/2011

Требования

DGR 2014/68/EU
DIN EN 1626
TPED 2010/35/EU

■ МАТЕРИАЛЫ

Деталь	МАТЕРИАЛЫ	DIN EN	ASME
Корпус	Нержавеющая сталь	1.4409	CF3M
капот клапана	Нержавеющая сталь	1.4408	CF8M
Удлинительная трубка	Нержавеющая сталь	1.4404	316L
Резьбовая втулка	жесть бронза	CW459K	C52100
Плунжер клапана	Нержавеющая сталь	1.4404	316L
Винты	Нержавеющая сталь	1.4301	304
Штурвал	Нержавеющая сталь	1.4408	CF8M
Уплотнение	PTFE mod.	PTFE mod.	PTFE mod.
Индикатор положения	пластмасса	PA армированный стекловолокном	PA армированный стекловолокном

S	Стандарт	для нейтральных и не нейтральных рабочих сред
----------	----------	---

■ СРЕДА

GF	газообразный и жидкий	сжиженные при низких температурах газы, пары и жидкости для газообразного кислорода макс. 40 бар / макс. 60°C
-----------	-----------------------	---

■ ВИД ДЕЯТЕЛЬНОСТИ

R	Ручное управление с индикатором положения (стандарт)
S	Ручное управление без индикатора положения

■ ДОСТУПНЫЕ НОМИНАЛЬНЫЕ ДИАМЕТРЫ И ПРИСОЕДИНИТЕЛЬНЫЕ РАЗМЕРЫ

Номинальный диаметр DN	10	15	20	25	32	40	50
Вход	3/8" (10)	1/2" (15)	3/4" (20)	1" (25)	1 1/4" (32)	1 1/2" (40)	2" (50)
Выход	3/8" (10)	■					
	1/2" (15)		■				
	3/4" (20)			■			
	1" (25)				■		
	1 1/4" (32)					■	
	1 1/2" (40)						■
	2" (50)						

■ ВЫСОТА ПРИВОДА

A1	190mm (DN10-DN25) / 220mm (DN32-DN50)	Верхняя часть без удлинителя (короткая версия)
A2	270 mm	Удлинительная трубка из нержавеющей стали
A3	370 mm	Удлинительная трубка из нержавеющей стали

ПРИМЕЧАНИЕ: Размеры A1 - A3 при закрытом клапане. Пожалуйста, выберите высоту привода, чтобы на уплотнении шпинделя не было обледенения. | Дальнейшие указания высоты подъема по запросу.

■ ТИП ПРИСОЕДИНЕНИЯ ВХОД / ВЫХОД

SE1 / SE1	Конец сварки SE1 / Конец сварки SE1	DIN EN ISO 1127 / DIN EN ISO 1127
SE2 / SE2	Конец сварки SE2 / Конец сварки SE2	ASTM A312 S10 / ASTM A312 S10
SE3 / SE3	Конец сварки SE3 / Конец сварки SE3	ASTM A312 S40 / ASTM A312 S40
SM1 / SM1	Сварочная муфта SM1 / Сварочная муфта SM1	DIN EN ISO 1127 / DIN EN ISO 1127
SM2 / SM2	Сварочная муфта SM2 / Сварочная муфта SM2	ASTM A312 S10 / ASTM A312 S10
SM3 / SM3	Сварочная муфта SM3 / Сварочная муфта SM3	ASTM A312 S40 / ASTM A312 S40
f / f*	нутренняя резьба BSP-P / внутренняя резьба BSP-P	DIN EN ISO 228-1 / DIN EN ISO 228-1
NPTF-f / NPTF-f*	нутренняя резьба NPTFf / внутренняя резьба NPTFf	ANSI B1.20.3 / ANSI B1.20.3

* Резьбовое соединение и другие соединения по запросу.

■ ГАБАРИТЫ И КОД ЗАКАЗА ТРУБНЫХ СОЕДИНЕНИЙ

Номинальный диаметр	DN	10	15	20	25	32*	40	50				
Тип соединения для труб в соответствии с DIN EN ISO 1127	D	12,0	16,0	17,2	21,3	22,0	26,9	33,7	38,0	42,4	48,3	60,3
Размеры для конец сварки SE1 / сварочная муфта SM1	e	1,0	1,5	1,6	2,0	2,0	2,0	2,0	2,0	2,0	2,0	2,0
Код заказа XX		AA	AD	AE	AF	AG	AH	AJ	AK	AL	AN	A0
Тип соединения для труб в соответствии с ASTM A312 S10	D	13,72		17,15	21,34		26,67	33,40		42,16	48,26	60,33
Размеры для конец сварки SE2 / сварочная муфта SM2	e	1,65		1,65	2,11		2,11	2,77		2,77	2,77	2,77
Код заказа XX		AQ		AS	AU		AW	AY		BA	BC	BE
Тип соединения для труб в соответствии с ASTM A312 S40	D	13,72		17,15	21,34		26,67	33,40		42,16	48,26	60,33
Размеры для конец сварки SE3 / сварочная муфта SM3	e	2,24		2,31	2,77		2,87	3,38		3,58	3,68	3,91
Код заказа XX		AR		AT	AV		AX	AZ		BB	BD	BF

* Другие типы соединений по запросу.

■ УПЛОТНЕНИЕ

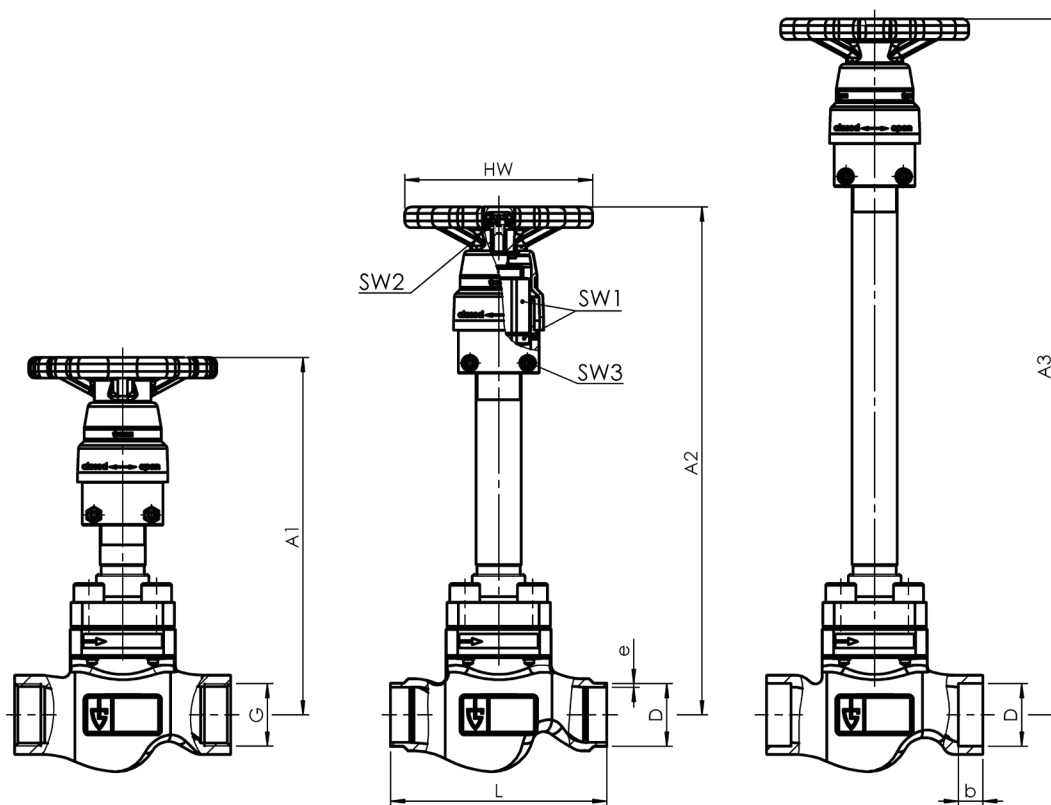
PTFE	Политетрафторэтилен	PTFE mod.	- 196°C до + 120°C
-------------	---------------------	-----------	--------------------

■ НОМИНАЛЬНЫЕ ДИАМЕТРЫ, ПОДКЛЮЧЕНИЕ, УСТАНОВОЧНЫЕ РАЗМЕРЫ

Модельный ряд 2140: Подключение, установочные размеры									
номинальный диаметр	DN	10	15	20	25	32	40	50	
стадия давления	PN	63	63	63	63	63	63	63	
Рабочее давление	bar	63	63	63	63	63	63	50	
Резьбовое соединение	G	1/4	1/2	3/4	1	-	1-1/4	1-1/2	
Установочные размеры в мм	L	70	85	100	115	115	130	155	
	b	6	10	13	13	13	13	16	
	A1*	202	204	205	206	237	241	242	
	A2*	282	284	285	286	287	291	292	
	A3*	382	384	385	386	387	391	392	
	HW	100	100	100	100	125	125	125	
	SW1	30	30	30	30	36	36	36	
SW2	8	8	8	8	13	13	13		
Вес (Высота A1)	kg	0,8	1,1	1,4	1,8	2,4	3,6	4,8	
Вес (Высота A2)	kg	0,9	1,2	1,5	1,9	2,5	3,7	4,9	
Вес (Высота A3)	kg	1,2	1,5	1,8	2,2	2,9	4,1	5,3	
Значение Kvs	m ³ /h	1,7	4,4	7,4	12,0	15,8	21,2	23,8	
Значение Cv	gal/min	2,0	5,1	8,6	14,0	18,4	24,7	27,7	

* Размеры A1 - A3 при открытом клапане. Дальнейшие указания высоты подъема по запросу.

■ ОБЩИЙ ЧЕРТЁЖ, ОСНОВНЫЕ РАЗМЕРЫ



Модельный ряд 2140 ■ САМОСТОЯТЕЛЬНЫЙ ПОДБОР / КОНФИГУРАЦИЯ КЛАПАНА

Мод. ряд	Исполнение клапана	Среда	Вид деятельности	Высота привода	Номинальный диаметр DN	Тип присоединения		присоединительный размер	Уплотнение
						Вход	Выход		
2140	s	GF	R	A1	25	SE1	SE1	AJ / AJ	PTFE
2140	s	GF	S	A2	40	SM3	SM3	BD / BD	PTFE
2140									
2140									

■ ИСПЫТАНИЯ, ПОДТВЕРЖДЕНИЯ, СЕРТИФИКАТЫ

C01	Заводской сертификат согласно DIN EN 10204 2.2 (WKZ 2.2)	<input type="checkbox"/>	C06	Оценка взрывоопасности (ATEX) согласно директиве 2014/34/EC	<input type="checkbox"/>
C02	Протокол испытаний согласно DIN EN 10204 3.1 (WPZ 3.1)	<input type="checkbox"/>	C11	Сертификат производства обезжиренного продукта для применения с кислородом	<input type="checkbox"/>
C03	Сертификат на материалы, находящиеся под давлением согласно DIN EN 10204 3.1 (MPZ 3.1)	<input type="checkbox"/>			<input type="checkbox"/>

■ РАЗРЕШЕНИЯ (ДОПУСКИ)

AA1	Утверждение типа согласно директиве 2014/68/EC	<input type="checkbox"/>		<input type="checkbox"/>
AA4	Сертификация для Евразийского таможенного союза (EAC)	<input type="checkbox"/>		<input type="checkbox"/>
		<input type="checkbox"/>		<input type="checkbox"/>

■ ОФОРМЛЕНИЕ ЗАКАЗА ОФОРМЛЕНИЕ ЗАКАЗА

Скопировать и послать на order@goetze-armaturen.de.

Вы также найдете форму онлайн-заказа внизу описания каждого модельного ряда.