

→ Модельный ряд 2580

■ РАБОЧИЕ СРЕДЫ

Жидкости	нейтральные и не нейтральные	
Воздух, газы и технические пары	нейтральные и не нейтральные	

■ ПРИМЕНЕНИЕ / ОБЛАСТИ ПРИМЕНЕНИЯ

Регулирующие клапан для защиты сосудов и трубопроводов, предназначенных для хранения и транспортировки сжиженных газов (жидкий азот, жидкий кислород, жидкий аргон, жидкий углекислый газ, СПГ) при низких температурах.

- Туннельные холодильники
- Аппараты для чистки сухим льдом
- Строительство установок в области низких температур
- Дозирование жидкого азота
- Низкотемпературный размол
- Низкотемпературное дробление
- Замораживание грунта
- Газы для применения в установках медицинского назначения
- Установки с крио-газами, находящимися в контакте с продуктами питания

Регулирующие клапаны поставляются с основным в обезмасленном и обезжиренном виде.



■ МАТЕРИАЛ



■ СПЕЦИФИКАЦИЯ



1/4" – 1/2"



– 200°C до + 200°C



0,2 – 70 бар

■ СЕРТИФИКАТЫ

TR ZU 010/2011

Требования

AD 2000-Лист A2
DGR 2014/68/EU

■ МАТЕРИАЛЫ

Серия	Материал	DIN EN	ASME
Материал корпуса на входе	Нержавеющая сталь	1.4404	316 L
Материал корпуса на выходе	бронза / Латунь	CC499K/CW617N	CC499K/CW617N
Внутренние части	Нержавеющая сталь	1.4404	316 L
Нажимная пружина	Нержавеющая сталь	1.4310	302
Уплотнение	PTFE	PTFE	PTFE

Модельный ряд 2580 ■ ИСПОЛНЕНИЕ КЛАПАНА

s	не газоплотное исполнение полости пружины	для нейтральных сред
t	Газоплотное исполнение полости пружины	для нейтральных и ненейтральных сред. Окружающая среда защищена от попадания в нее рабочей среды.

■ СРЕДА

GF	газообразный и жидкий	сжиженные при низких температурах газы, пары и жидкости, Для кислорода макс. 40 бар/макс. 60 °C
-----------	-----------------------	--

■ ТИП ПРИНУДИТЕЛЬНОГО ПОДРЫВА

0	без развоздушивателя
----------	----------------------

■ ДОСТУПНЫЕ НОМИНАЛЬНЫЕ ДИАМЕТРЫ И ПРИСОЕДИНИТЕЛЬНЫЕ РАЗМЕРЫ

Номинальный диаметр DN		8		
Вход		1/4" (8)	3/8" (10)	1/2" (15)
Выход	3/8" (10)	■	■	■
	1/2" (15)	■	■	■

■ ТИП ПРИСОЕДИНЕНИЯ ВХОД/ВЫХОД РЕЗЬБОВЫЕ СОЕДИНЕНИЯ

m / f	Стандарт	Наружная резьба BSP-P / Внутренняя резьба BSP-P	DIN EN ISO 228-1 / DIN EN ISO 228-1
f / f		Внутренняя резьба BSP-P / Внутренняя резьба BSP-P	DIN EN ISO 228-1 / DIN EN ISO 228-1
NPT-m / f		Наружная резьба NPT / Внутренняя резьба BSP-P	ANSI B1.20.1 / DIN EN ISO 228-1
NPT-m / NPT-f		Наружная резьба NPT / Внутренняя резьба NPT	ANSI B1.20.1 / ANSI B1.20.1
NPT-f / NPT-f		Внутренняя резьба NPT / Внутренняя резьба NPT	ANSI B1.20.1 / ANSI B1.20.1
С защитой от насекомых:			
m/z		Наружная резьба BSP-P / сетка для защиты от насекомых	DIN EN ISO 228-1 / –
f/z		Внутренняя резьба BSP-P / сетка для защиты от насекомых	DIN EN ISO 228-1 / –
NPT-m/z		Наружная резьба NPT / сетка для защиты от насекомых	ANSI B1.20.1 / –

■ УПЛОТНЕНИЕ

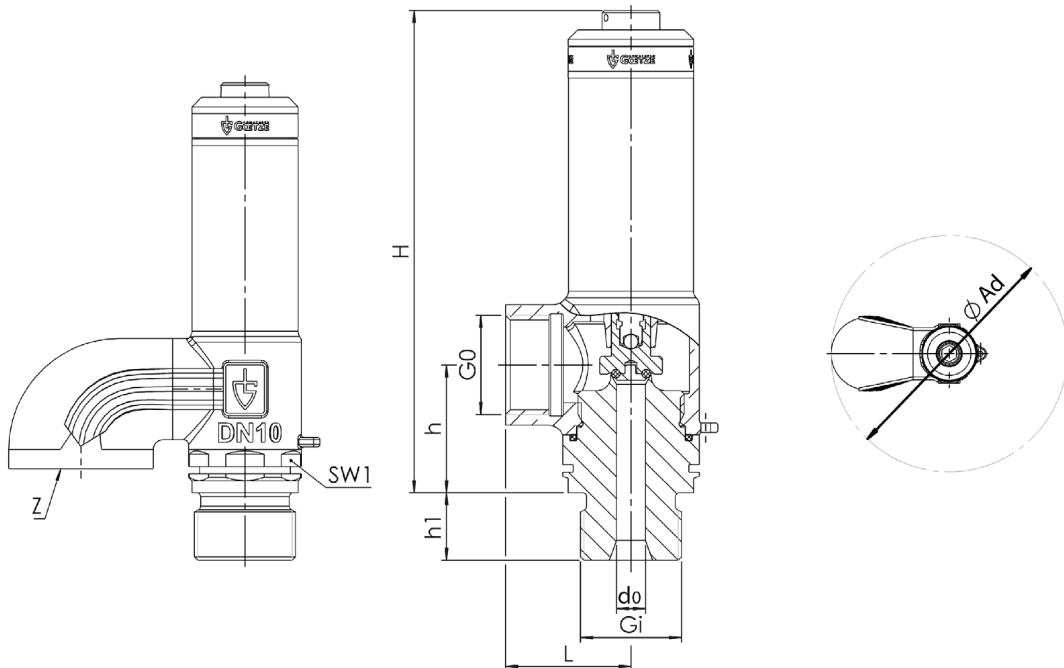
PTFE	Политетрафторэтилен	Уплотнительное кольцо по стандарту FDA	–200°C до +200°C
-------------	---------------------	--	------------------

■ **НОМИНАЛЬНЫЕ ДИАМЕТРЫ, ПОДКЛЮЧЕНИЕ, УСТАНОВОЧНЫЕ РАЗМЕРЫ**

Модельный ряд 2580: Подключение, установочные размеры, диапазоны регулирования							
Номинальный диаметр	DN	8					
Присоединение DIN EN ISO 228	Gi	1/4" (8)	3/8" (10)	1/2" (15)	1/4" (8)	3/8" (10)	1/2" (15)
Выход DIN EN ISO 228	Go	3/8" (10)	3/8" (10)	3/8" (10)	1/2" (15)	1/2" (15)	1/2" (15)
Установочный размер в мм	h1	12		14	12		14
	h	22			26		
	L	21			26		
	H	85			99		
	SW1	22			27		
	Ad	47 / 98**)			58		
	d ₀	6,0			6,0		
Вес	kg	0,2			0,3		
Set pressure	bar	0,2 - 70			0,2 - 70		
Диапазон установки	bar	0,2-2,5			0,2-2,5		
		2,5-3,5			2,5-3,5		
		3,5-5,5			3,5-5,5		
		5,5-8			5,5-8		
		8-13			8-13		
		13-23			13-23		
		23-35			23-35		
		35-52			35-52		
	Z	- / Yes			-		

***) Указан диаметр корпуса с сеточкой для защиты от насекомых

■ **ОБЩИЙ ЧЕРТЁЖ, ОСНОВНЫЕ РАЗМЕРЫ**



Модельный ряд 2580 ■ САМОСТОЯТЕЛЬНЫЙ ПОДБОР / КОНФИГУРАЦИЯ КЛАПАНА

Мод. ряд	Конструкция клапана	Среда	Подрыв	Номин. диаметр DN	Тип присоединения		Присоединительный размер		Уплотнение	Устанавливаемое давление	Кол-во
					Вход	Выход	Вход	Выход			
2580	s	GF	O	8	m	z	10	-	PTFE	6,0	2
2580		GF									
2580		GF									
2580		GF									

■ ИСПЫТАНИЯ, ПОДТВЕРЖДЕНИЯ, СЕРТИФИКАТЫ

C01	Заводской сертификат согласно DIN EN 10204 2.2 (WKZ 2.2)	<input type="checkbox"/>	C05	Свидетельства производителей уплотнений (FDA, USP, 3-A,...), просьба указать, какое!	<input type="checkbox"/>
C02-1	Протокол испытаний согласно DIN EN 10204 3.1 (WPZ 3.1), включая маркировку серийных номеров	<input type="checkbox"/>	C06	Оценка взрывоопасности (ATEX) согласно директиве 2014/34/EC	<input type="checkbox"/>
C03	Сертификат на материалы, находящиеся под давлением согласно DIN EN 10204 3.1 (MPZ 3.1)	<input type="checkbox"/>	C10	Сертификат производства обезжиренного продукта	<input type="checkbox"/>
C04	Индивидуальная приемка представителем TÜV / DEKRA согласно DIN EN 10204 3.2 (TÜV / DEKRA -APZ)	<input type="checkbox"/>			<input type="checkbox"/>

■ РАЗРЕШЕНИЯ (ДОПУСКИ)

AA1	Утверждение типа согласно директиве 2014/68/EC	<input type="checkbox"/>		<input type="checkbox"/>
AL	Приемка инспектором: укажите контролирующую организацию	<input type="checkbox"/>		<input type="checkbox"/>
		<input type="checkbox"/>		<input type="checkbox"/>

■ ОФОРМЛЕНИЕ ЗАКАЗА

Скопировать и послать на order@goetze-armaturen.de.

Вы также найдете форму онлайн-заказа внизу описания каждого модельного ряда.

Модельный ряд 2580: Kv-значение при превышении давления на 1 бар									
Номинальный диаметр DN Устанавливаемое давление бар	8								
	0,2-2,5	2,5-3,5	3,5-5,5	5,5-8	8-13	13-23	23-35	35-52	52-70
	Воздух [нм³/ч]								
0,2	23								
1,0	25								
1,5	27								
2,0	27,5								
2,5	28,5	25,8							
3,0		26,7							
3,5		27,8	24,8						
4,0			26,2						
4,5			27,5						
5,0			28,2						
5,5			28,9	25,8					
6,0				27,4					
7,0				29,0					
8,0				29,6	27,8				
9,0					27,9				
10					28,1				
11					29,5				
12					31,5				
13					33,0	31,0			
14						32,3			
15						33,5			
16						34,0			
17						35,3			
18						36,5			
19						37,3			
20						38,0			
21						38,5			
22						39,3			
23						40,0	33,9		
24							35,5		
25							37,0		
26							38,0		
27							39,5		
28							41,5		
29							43,0		
30							44,5		
32							46,0		
34							47,5		
36							49,0	52,3	
38								55,4	
40								58,3	
42								60,5	
44								63,5	
46								67,2	
48								70,2	
50								73,2	
52								73,9	73,9
54									76,8
56									79,7
58									82,6
60									85,5
62									88,4
64									91,3
66									94,2
68									97,1
70									100,0