

→ Модельный ряд 612



■ МАТЕРИАЛ



■ СПЕЦИФИКАЦИЯ



1/2" – 2"



– 60°C до + 225°C
в зависимости от исполнения



0,1 – 4 бар

■ РАБОЧИЕ СРЕДЫ

Жидкости	нейтральные	
Воздух, газы и технические пары	нейтральные	
Водяной пар		

■ ПРИМЕНЕНИЕ / ОБЛАСТИ ПРИМЕНЕНИЯ

Для защиты:

- емкостей / систем под давлением для нейтральных / не нейтральных паров, газов и жидкостей
- для защиты паровых котлов и паровых систем с применением водяного пара, когда требуется пропорциональная характеристика клапана и незначительный сброс рабочей среды (например, для компенсации теплового расширения).

В соответствии с нормами и правилами использования соответствующей конструкции клапана и уплотнения.

- Паровые системы низкого давления
- Промышленные котлы и котельные большой мощности и низкого давления

■ СЕРТИФИКАТЫ

Европейская директива для оборудования под давлением

TR ZU 032/2013 - TR ZU 010/2011

Требования

DGR 2014/68/EU

■ МАТЕРИАЛЫ

Серия	Материал	DIN EN	ASME
Материал корпуса на входе	Бронза	CC499K	CC499K
Материал корпуса на выходе	Бронза	CC499K	CC499K
Внутренние части	Латунь / Бронза	CW617N / CC499K	CW617N / CC499K
Рычаг	Нержавеющая сталь	1.4301	304

■ ИСПОЛНЕНИЕ КЛАПАНА

s	Стандартное, не газоплотное исполнение	для нейтральных сред без противодействия. С двуплечим рычагом и двумя гирями для точной настройки и работы при малых диапазонах давления.
----------	----------------------------------------	----------------------------------------------------------------------------------------------------------------------------------------------

■ СРЕДА

GF	газообразный и жидкий	Воздух, пары, газы а также, в зависимости от уплотнения водяной пар
-----------	-----------------------	---------------------------------------------------------------------

■ ТИП ПРИНУДИТЕЛЬНОГО ПОДРЫВА

L	Подрыв с помощью рычага. Конус поднимается и вращается.	
----------	---------------------------------------------------------	--

■ ДОСТУПНЫЕ НОМИНАЛЬНЫЕ ДИАМЕТРЫ И ПРИСОЕДИНИТЕЛЬНЫЕ РАЗМЕРЫ

Номинальный диаметр DN	15	20	25	32	40	50
Вход	1/2" (15)	3/4" (20)	1" (25)	1 1/4" (32)	1 1/2" (40)	2" (50)
Выход	1/2" (15)	■				
	3/4" (20)		■			
	1" (25)			■		
	1 1/4" (32)				■	
	1 1/2" (40)					■
	2" (50)					

■ ТИП ПРИСОЕДИНЕНИЯ ВХОД/ВЫХОД РЕЗЬБОВЫЕ СОЕДИНЕНИЯ

f / f	Стандарт	Внутренняя резьба BSP-P / Внутренняя резьба BSP-P	DIN EN ISO 228-1 / DIN EN ISO 228-1
--------------	----------	---------------------------------------------------	-------------------------------------

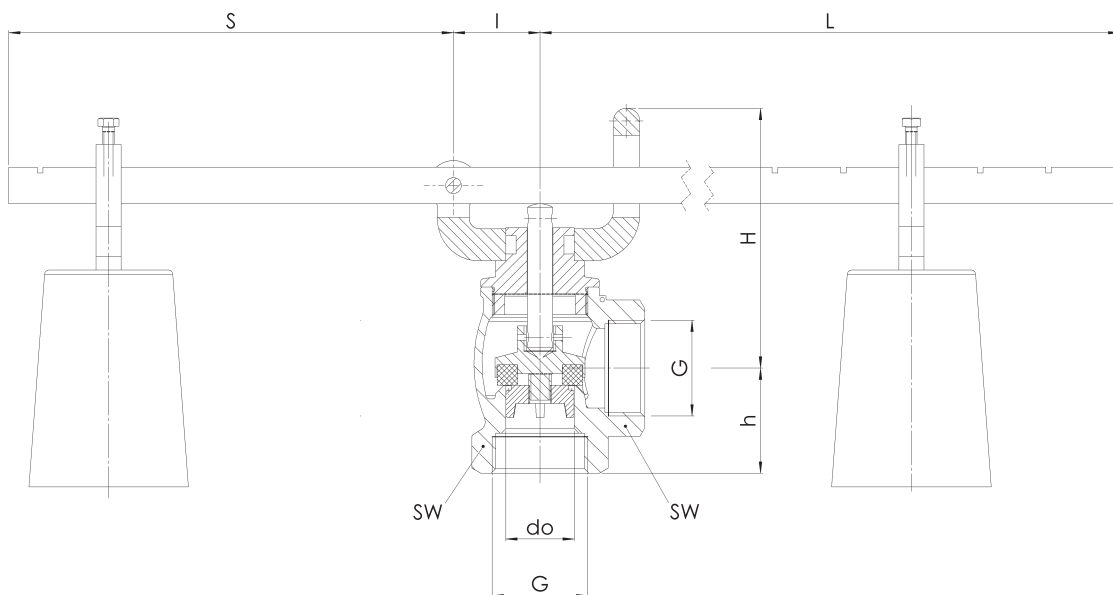
■ УПЛОТНЕНИЕ

NBR	Нитрил-Бутадиен	Уплотнительная шайба из эластомера	-30°C до +130°C
PTFE	Политетрафторэтилен	Уплотнительная шайба	-60°C до +225°C

■ НОМИНАЛЬНЫЕ ДИАМЕТРЫ, ПОДКЛЮЧЕНИЕ, УСТАНОВОЧНЫЕ РАЗМЕРЫ

Модельный ряд 612: Подключение, установочные размеры, диапазоны регулирования							
Номинальный диаметр	DN	15	20	25	32	40	50
Присоединение DIN EN ISO 228	G	1/2" (15)	3/4" (20)	1" (25)	1 1/4" (32)	1 1/2" (40)	2" (50)
Выход DIN EN ISO 228	G	1/2" (15)	3/4" (20)	1" (25)	1 1/4" (32)	1 1/2" (40)	2" (50)
Установочный размер в мм	L	330	325	430	625	640	765
	I	20	23	30	38	38	50
	H	74	85	100	115	120	150
	h	30	35	41	45	51	60
	S	120	130	165	195	180	245
	SW	28	34	41	52	58	70
	do	13	19	25	30	38	50
	кг	0,6	0,73	1,3	2,1	2,6	4,2
Вес нагрузки	кг	2x0,67	2x1,36	2x2,2	2x2,2	2x3,55	2x6,5
Диапазон установки	бар	0,1 - 4	0,1 - 4	0,1 - 4	0,1 - 4	0,1 - 4	0,1 - 4

■ ОБЩИЙ ЧЕРТЁЖ, ОСНОВНЫЕ РАЗМЕРЫ



■ САМОСТОЯТЕЛЬНЫЙ ПОДБОР / КОНФИГУРАЦИЯ КЛАПАНА

Мод. ряд	Конструкция клапана	Среда	Подрыв	Номин. диаметр DN	Тип присоединения		Присоединительный размер		Уплотнение	Параметры	Установиваемое давление	Кол-во
					Вход	Выход	Вход	Выход				
612	s	GF	L	25	f	f	25	25	NBR		0,1 - 4,0	3
612	s	GF	L		f	f						
612	s	GF	L		f	f						
612	s	GF	L		f	f						

В этой таблице, у вас есть возможность сконфигурировать клапан в соответствии с вашими индивидуальными потребностями для настройки (подобно приведённому примеру, параметры которого вы должны предварительно удалить из таблицы). Заполните поля вручную, используя сокращения, использованные в данной таблице. Затем отошлите заполненную страницу по факсу: +7 495 7 81 82 24

Пожалуйста, не забудьте вашу персональную информацию, это необходимо, чтобы с Вами могла связаться наша сервисная служба.

Имя _____

Фамилия _____

Фирма _____

Телефонный номер _____

Электронная почта _____

■ ТАБЛИЦА МОЩНОСТЕЙ

Модельный ряд 612: Мощность при 10 % (приблизительно) превышении давления срабатывания																			
Номинальный диаметр DN	Устанавливаемое давление бар	15			20			25			32			40			50		
		I	II	III	I	II	III	I	II	III	I	II	III	I	II	III	I	II	III
Воздух I нм ³ /ч	0,1	4	4	0,1	10	15	0,2	18	14	0,4	24	20	0,5	40	32	0,8	72	57	1,5
	0,5	6	5	0,2	13	21	0,5	24	19	0,8	33	27	1,1	54	44	1,9	98	77	3,3
	1	8	6	0,3	18	28	0,6	32	26	1,2	44	36	1,6	72	58	2,6	130	102	4,7
	1,5	10	8	0,4	22	34	0,8	40	32	1,4	55	45	2,0	90	72	3,2	163	127	5,8
Пар II кг/ч	2	24	19	0,8	52	41	1,8	96	75	3,3	132	100	4,6	217	170	7,4	390	300	13,3
	2,5	28	22	0,9	61	48	2,0	112	87	3,7	154	116	5,1	253	197	8,3	455	348	14,9
	3	32	25	1,0	70	54	2,2	128	99	4,0	176	132	5,6	289	225	9,1	520	397	16,3
Вода III м ³ /ч	3,5	36	28	1,1	79	61	2,4	144	111	4,4	198	148	6,0	325	252	9,8	585	444	17,6
	4	40	31	1,2	87	67	2,6	160	123	4,7	220	164	6,4	362	279	10,5	650	492	18,8