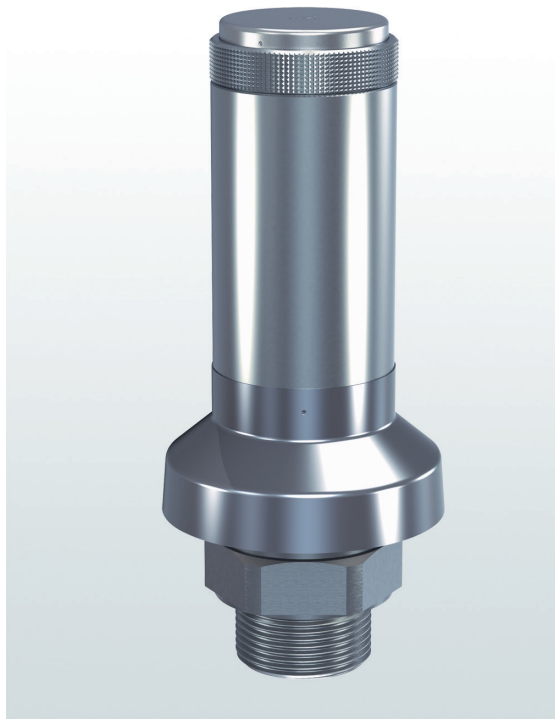


→ Модельный ряд 413



■ РАБОЧИЕ СРЕДЫ

Воздух, газы и технические пары

нейтральные



■ ПРИМЕНЕНИЕ / ОБЛАСТИ ПРИМЕНЕНИЯ

Для защиты:

- стационарных емкостей под давлением и
 - автоцистерн
- для жидких, сыпучих и порошкообразных сред в соответствии с нормами и правилами использования соответствующей конструкции клапана и уплотнения.

- Стационарные сило-резервуары и элеваторы
- Производство сило-цистерн и принадлежностей для них
- Окрасочные системы
- Технологические линии в пищевой, фармацевтической и косметической промышленности

Клапаны настраиваются и пломбируются на заводе.

■ СЕРТИФИКАТЫ

TÜV-сертификат испытаний 2003	D/G, F/K/S
EG-экспертиза	S/G, F/K/S
TSG ZF001-2006	D/G (S/G), F/K/S
KGS	G
TR ZU 032/2013 - TR ZU 010/2011	D/G (S/G), F/K/S
Требования	
AD 2000-Лист A2	DGR 2014/68/EU
TRB 801 № 22 и № 23	KGS AA 319
DIN EN ISO 4126-1	

Классификация обществ	
DNVGL	DNVGL
Lloyd's Register EMEA	LR EMEA
American Bureau of Shipping	ABS
Bureau Veritas	BV
Russian Maritime Register of Shipping	RS



■ МАТЕРИАЛ



■ СПЕЦИФИКАЦИЯ



1/2" – 2"



– 60°C до + 225°C
в зависимости от исполнения



0,2 – 6 бар

■ МАТЕРИАЛЫ

Серия	Материал	DIN EN	ASME
Материал корпуса на входе	Нержавеющая сталь	1.4404	316 L
Материал корпуса на выходе	Нержавеющая сталь	1.4404	316 L
Внутренние части	Нержавеющая сталь	1.4404	316 L
Нажимная пружина	Нержавеющая сталь	1.4310	302
Выпускная и защитная крышка	Нержавеющая сталь	1.4301	304
Уплотнение крышки	Нержавеющая сталь	1.4301	304

m	с мембраной	цилиндрической формы, свободный выпуск для воздуха и подобных нейтральных газов. Полость пружины и трущиеся части защищены от попадания в них рабочей среды. Оснащается серийно защитной крышкой из нержавеющей стали.
----------	-------------	--

■ СРЕДА

G	газообразный	Воздух и подобные нейтральные газы
----------	--------------	------------------------------------

■ ТИП ПРИНУДИТЕЛЬНОГО ПОДРЫВА

K	Стандартный, с подрывом вращающейся рукояткой	
----------	---	--

■ ДОСТУПНЫЕ НОМИНАЛЬНЫЕ ДИАМЕТРЫ И ПРИСОЕДИНИТЕЛЬНЫЕ РАЗМЕРЫ

Номинальный диаметр DN	15	20	25	32	40	50
Вход	1/2" (15)	3/4" (20)	1" (25)	1 1/4" (32)	1 1/2" (40)	2" (50)
Свободный выпуск через выпускные отверстия	■	■	■	■	■	■

■ ТИП ПРИСОЕДИНЕНИЯ ВХОД/ВЫХОД РЕЗЬБОВЫЕ СОЕДИНЕНИЯ

m / –	Стандарт	Наружная резьба BSP-P / –	DIN EN ISO 228-1 / –
С удорожанием стоимости			
BSP-Tm / –		Наружная резьба BSP-T / –	DIN EN 10226, ISO 7-1 / –
NPT-m / –		Наружная резьба NPT / –	ANSI B1.20.1 / –
Другие, особые присоединения по запросу.			

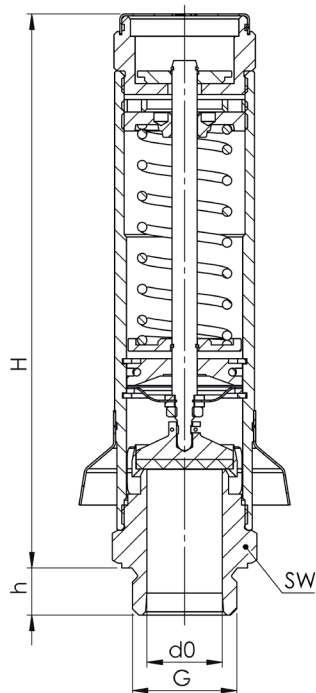
■ УПЛОТНЕНИЕ

FKM	Фторуглерод	Уплотнительная шайба из эластомера	–20°C до +200°C
По запросу			
PTFE	Политетрафторэтилен	Уплотнительная шайба от 1 бара	–60°C до +225°C

■ НОМИНАЛЬНЫЕ ДИАМЕТРЫ, ПОДКЛЮЧЕНИЕ, УСТАНОВОЧНЫЕ РАЗМЕРЫ

Модельный ряд 413: Подключение, установочные размеры, диапазоны регулирования							
Номинальный диаметр	DN	15	20	25	32	40	50
Присоединение DIN EN ISO 228	G	1/2" (15)	3/4" (20)	1" (25)	1 1/4" (32)	1 1/2" (40)	2" (50)
Установочный размер в мм	H	144	177	177	177	177	282
	h	12	15	15	22,5	22,5	26
	SW	32	41	41	55	55	80
	d0	14	20	24	31	31	48
Вес	кг	0,6	1,3	1,3	2,6	2,6	5,4
Диапазон установки	бар	0,2-6	0,2-6	0,2-6	0,2-6	0,2-6	0,2-6

■ ОБЩИЙ ЧЕРТЁЖ, ОСНОВНЫЕ РАЗМЕРЫ



Модельный ряд 413 ■ САМОСТОЯТЕЛЬНЫЙ ПОДБОР / КОНФИГУРАЦИЯ КЛАПАНА

Мод. ряд	Конструкция клапана	Среда	Подрыв	Номин. диаметр DN	Тип присоединения		Присоединительный размер		Уплотнение	Параметры	Устанавливаемое давление	Кол-во
					Вход	Выход	Вход	Выход				
413	m	G	K	32	m	-	32	-	FKM		2,0	5
413	m	G	K			-		-				
413	m	G	K			-		-				
413	m	G	K			-		-				

■ СВОЙСТВА

GOX	Производство обезжиренного продукта для применения с кислородом	<input type="checkbox"/>	<input type="checkbox"/>
P01	Производство обезжиренных продуктов	<input type="checkbox"/>	<input type="checkbox"/>
		<input type="checkbox"/>	<input type="checkbox"/>

■ ИСПЫТАНИЯ, ПОДТВЕРЖДЕНИЯ, СЕРТИФИКАТЫ

C01	Заводской сертификат согласно DIN EN 10204 2.2 (WKZ 2.2)	<input type="checkbox"/>	C06	Оценка взрывоопасности (ATEX) согласно директиве 2014/34/EC	<input type="checkbox"/>
C02	Протокол испытаний согласно DIN EN 10204 3.1 (WPZ 3.1)	<input type="checkbox"/>	C07	Оценка SIL (уровень системной безопасности) согласно требованиям IEC 61508-2	<input type="checkbox"/>
C03	Сертификат на материалы, находящиеся под давлением согласно DIN EN 10204 3.1 (MPZ 3.1)	<input type="checkbox"/>	C09	Испытания герметичности седла клапана с помощью гелия, поиск течей в вакууме, вкл. сертификат приемки 3.1 по DIN EN 10204	<input type="checkbox"/>
C04	Индивидуальная приемка представителем TÜV / DEKRA согласно DIN EN 10204 3.2 (TÜV / DEKRA -APZ)	<input type="checkbox"/>	C10	Сертификат производства обезжиренного продукта	<input type="checkbox"/>
C05	Свидетельства производителей уплотнений (FDA, USP, 3-A,...), просьба указать, какое!	<input type="checkbox"/>	C11	Сертификат производства обезжиренного продукта для применения с кислородом	<input type="checkbox"/>

■ РАЗРЕШЕНИЯ (ДОПУСКИ)

AA1	Утверждение типа согласно директиве 2014/68/EC	<input type="checkbox"/>	AK1	Утверждение типа по требованиям DNV-GL (DNVGL)	<input type="checkbox"/>
AA2	Утверждение типа TÜV согласно требованиям VdTUV-Лист SV 100	<input type="checkbox"/>	AK2	Утверждение типа по требованиям Lloyd's Register (LR)	<input type="checkbox"/>
AA4	Сертификация для Евразийского таможенного союза (EAC)	<input type="checkbox"/>	AK3	Утверждение типа по требованиям American Bureau of Shipping (ABS)	<input type="checkbox"/>
		<input type="checkbox"/>	AK4	Утверждение типа по требованиям Bureau Veritas (BV)	<input type="checkbox"/>
		<input type="checkbox"/>	AK5	Утверждение типа по требованиям Российского морского регистра судоходства (PMPC)	<input type="checkbox"/>
		<input type="checkbox"/>	AK6	Утверждение типа по требованиям Registro Italiano Navale (RINA)	<input type="checkbox"/>
		<input type="checkbox"/>	AL	Приемка инспектором: укажите контролируемую организацию	<input type="checkbox"/>

■ ОФОРМЛЕНИЕ ЗАКАЗА

Скопировать и послать на order@goetze-armaturen.de.

Вы также найдете форму онлайн-заказа внизу описания каждого модельного ряда.

■ ТАБЛИЦА МОЩНОСТЕЙ

Модельный ряд 413: Мощность при 10 % превышении давления срабатывания							
Номинальный диаметр DN		15	20	25	32	40	50
Устанавливаемое давление							
бар	0,2	61	167	240	401	401	768
Воздух	0,3	76	189	272	453	453	827
нм ³ /ч	0,4	88	205	296	493	493	887
	0,5	99	222	320	534	534	946
	0,6	110	243	351	585	585	1005
	0,7	121	262	377	629	629	1064
	0,8	129	280	404	673	673	1123
	0,9	138	299	431	719	719	1182
	1	147	319	459	766	766	1370
	1,2	168	357	514	858	858	1514
	1,4	186	396	571	952	952	1658
	1,6	208	437	629	1049	1049	1903
	1,8	225	478	688	1148	1148	2055
	2	245	520	749	1249	1249	2325
	2,5	291	617	889	1483	1483	2724
	3	338	717	1032	1723	1723	3177
	3,5	386	809	1165	1943	1943	3583
	4	436	923	1330	2219	2219	4056
	4,5	480	1018	1465	2445	2445	4469
	5	524	1112	1601	2671	2671	4962
	5,5	569	1206	1736	2897	2897	5382
	6	613	1300	1872	3123	3123	5802