

→ Модельный ряд 645



■ РАБОЧИЕ СРЕДЫ

Жидкости	нейтральные и не нейтральные	
Воздух, газы и технические пары	нейтральные и не нейтральные	
Водяной пар		

■ ПРИМЕНЕНИЕ / ОБЛАСТИ ПРИМЕНЕНИЯ

Для защиты:
- сосудов/систем под давлением с нейтральными/не нейтральными парами, газами и жидкостями
- паровых котлов и паровых систем с водяным паром в соответствии с конкретными нормами и правилами использования соответствующей конструкции и уплотнения.

- Машиностроение
- Защита насосов
- Системы повышения давления воды/воздуха
- Холодильная техника
- Паровые и промышленные котлы

Клапаны настраиваются и пломбируются на заводе.

■ СЕРТИФИКАТЫ

TÜV-сертификат испытаний 2102	D/G,F
EU-тип экспертизы	S/G, L
ASME	S, G, L
CRN	S, G, L
TSG ZF001 - 2006	D/G (S/G), F (L)
KGS	G
ACS-разрешение	
WRAS	
TR ZU 032/2013 - TR ZU 010/2011	D/G (S/G), F (L)
Требования	
AD 2000-Лист A2	TRD 421
DIN EN ISO 4126-1	ASME-Code Sec. VIII Div. 1
DGR 2014/68/EU	KGS AA 319

■ Классификация обществ

DNV	DNV
Bureau Veritas	BV
Lloyd's Register EMEA	LR EMEA
Russian Maritime Register of Shipping	RMRS
American Bureau of Shipping	ABS
Registro Italiano Navale	RINA



■ МАТЕРИАЛ



■ СПЕЦИФИКАЦИЯ



1/2" – 2"



– 50°C до + 205°C
в зависимости от
исполнения



0,5 – 16 бар



DN 25 – DN 50

■ МАТЕРИАЛЫ

Серия	Материал	DIN EN	ASME
Материал корпуса на входе	Бронза	CC499K	CC499K
Материал корпуса на выходе	Бронза	CC499K	CC499K
Внутренние части	Латунь	CW617N	CW617N
Внутренние части, соприкасающиеся с рабочей средой	Нержавеющая сталь	1.4404	316L
Нажимная пружина	Нержавеющая сталь	1.4310	302

m	Стандартное, с мембраной	Мембрана предотвращает попадание в полость пружины рабочей среды и защищает трущиеся и движущиеся части от рабочей среды.
----------	--------------------------	---

■ СРЕДА

GF	газообразный и жидкий	Воздух, пары, газы а также, в зависимости от уплотнения водяной пар
-----------	-----------------------	---

■ ТИП ПРИНУДИТЕЛЬНОГО ПОДРЫВА

L	С подрывом рычагом
0	без подрыва

■ ДОСТУПНЫЕ НОМИНАЛЬНЫЕ ДИАМЕТРЫ И ПРИСОЕДИНИТЕЛЬНЫЕ РАЗМЕРЫ

Номинальный диаметр DN		15	20	25	32	40	50
Вход		1/2" (15)	3/4" (20)	1" (25)	1 1/4" (32)	1 1/2" (40)	2" (50)
Выход	3/4" (20)	■					
	1" (25)		■				
	1 1/4" (32)			■			
	1 1/2" (40)				■		
	2" (50)					■	
	2 1/2" (65)						■

■ ТИП ПРИСОЕДИНЕНИЯ ВХОД/ВЫХОД

f / f	Стандарт	Внутренняя резьба BSP-P / Внутренняя резьба BSP-P	DIN EN ISO 228-1 / DIN EN ISO 228-1
FLDIN/f	Стандарт	Фланцевые соединения (от DN25) / Внутренняя резьба BSP-P	DIN EN 1092 / DIN EN ISO 228-1

■ УПЛОТНЕНИЕ СЕДЛА / МЕМБРАНА

PTFE / EPDM	Политетрафторэтилен / Этилен-Пропилен-Диен (Стандарт)	Уплотнительная шайба и формованная мембрана	-50°C до +205°C
EPDM / EPDM	Этилен-Пропилен-Диен / Этилен-Пропилен-Диен	Уплотнительная шайба и формованная мембрана	-50°C до +150°C
PTFE / FKM	Политетрафторэтилен / Фторуглерод	Уплотнительная шайба и формованная мембрана	-30°C до +200°C
FKM / FKM	Фторуглерод / Фторуглерод	Уплотнения из эластомеров и формованная мембрана	-20°C до +200°C

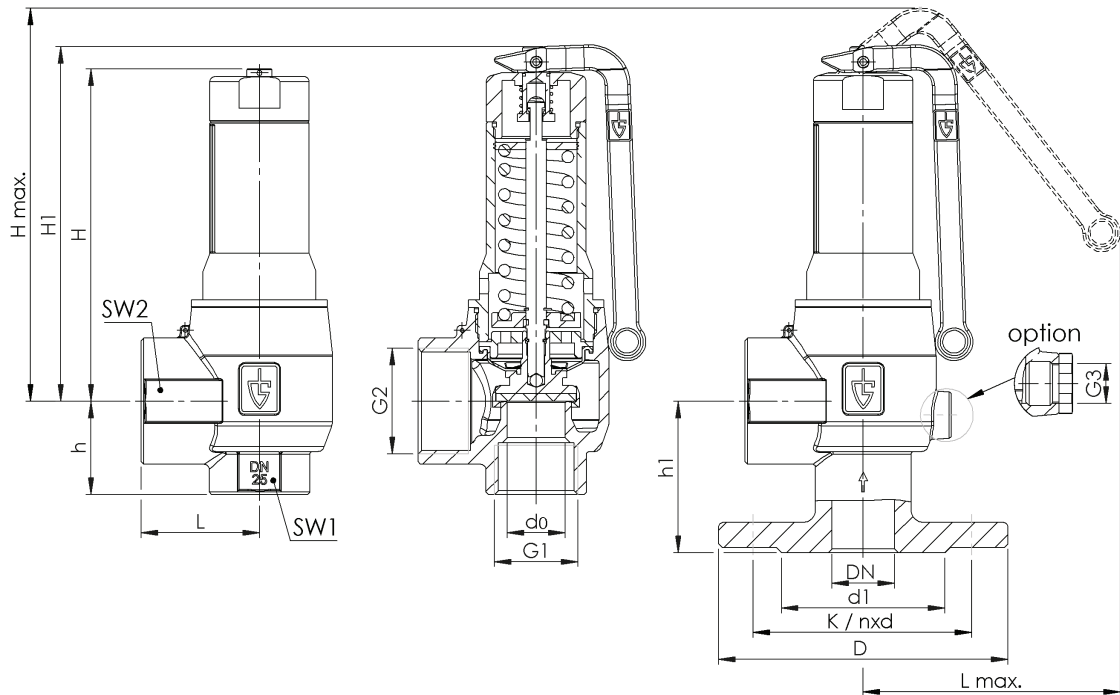
■ **НОМИНАЛЬНЫЕ ДИАМЕТРЫ, ПОДКЛЮЧЕНИЕ, УСТАНОВОЧНЫЕ РАЗМЕРЫ**

Модельный ряд 645: Подключение, установочные размеры, диапазоны регулирования

Номинальный диаметр	DN	15	20	25	32	40	50
Присоединение DIN EN ISO 228	G1	1/2" (15)	3/4" (20)	1" (25)	1 1/4" (32)	1 1/2" (40)	2" (50)
Присоединение DIN EN 1092-3	DN / PN	-	-	25 / 16	32 / 16	40 / 16	50 / 16
Присоединение ANSI B 16.24	NPS / CLASS	-	-	1" / 150	1 1/4" / 150	1 1/2" / 150	2" / 150
Выход DIN EN ISO 228	G2	3/4" (20)	1" (25)	1 1/4" (32)	1 1/2" (40)	2" (50)	2 1/2" (65)
Установочный размер в мм	L	35,5	42,5	48	58	68	80
	Lmax	63	77	102	145	150	155
	H	82	107	132	168	199	240
	H1	90	115	146	192	229	276
	Hmax	102	133	153	210	252	298
	h	30	35	37	45	55	65
	h1	-	-	60	66	73	83
	D DIN / ANSI	-	-	115 / 110	140 / 115	150 / 125	165 / 150
	d1 DIN / ANSI	-	-	65 / 50,8	76 / 63,5	84 / 73	99 / 92,1
	SW1	27	34	41	55	65	80
	SW2	34	41	50	60	70	90
	do	13	18	23	30	39	48
	G3	-	-	1/4"	1/4"	1/4"	1/4"
	K / nxd (DIN)	-	-	85 / 4x14	100 / 4x18	110 / 4x18	125 / 4x18
	K / nxd (ANSI)	-	-	79,4 / 4x15,9	88,9 / 4x15,9	98,4 x 4x15,9	120,7 / 4x19,1
	Ausflussziffer ISO 4126-1	α_w /Kdr (F)	0,45	0,43	0,43	0,38	0,38
α_w /Kdr (D/G) ¹		0,64	0,63	0,63	0,55	0,55	0,55
Ausflussziffer ASME Code Sec. VIII Div. 1	α_w /Kdr (F)	0,43	0,43	0,43	0,36	0,36	0,36
	α_w /Kdr (D/G)	0,65	0,65	0,65	0,55	0,55	0,55
Gewicht	кг	0,5	0,9	1,6	3,3	5,8	8,9
	кгFLDIN/FLANSI	-	-	2,6 / 2,4	4,8 / 4,3	7,5 / 6,9	11,3 / 10,8
Einstellbereich	бар	0,5 - 16	0,5 - 16	0,5 - 16	0,5 - 16	0,5 - 16	0,5 - 16
Einstellbereich ASME	psi	15 - 232	15 - 232	15 - 232	15 - 232	15 - 232	15 - 232

¹Коэффициент пропускной способности при давлениях настройки >3,5 бар. Для меньших давлений см. данные в таблице пропускных способностей.

■ **ОБЩИЙ ЧЕРТЁЖ, ОСНОВНЫЕ РАЗМЕРЫ**



Модельный ряд 645 ■ САМОСТОЯТЕЛЬНЫЙ ПОДБОР / КОНФИГУРАЦИЯ КЛАПАНА

Мод. ряд	Конструкция клапана	Среда	Подрыв	Номин. диаметр DN	Тип присоединения		Присоединительный размер		Уплотнение / мембрана	Параметры	Устанавливаемое давление	Кол-во
					Вход	Выход	Вход	Выход				
645	m	GF	L	15	f	f	15	20	PTFE / EPDM		6	2
645	m	GF	L	25	f	f	25	32	FKM / FKM		2	4
645	m	GF	L		f	f						
645	m	GF	L		f	f						

■ ТЕХНИЧЕСКИЕ ИСПОЛНЕНИЯ, ВАРИАНТЫ, ДОПОЛНЕНИЯ (АКСЕССУАРЫ)

A02	Отверстие для слива конденсата в выходном корпусе клапана	<input type="checkbox"/>
		<input type="checkbox"/>
		<input type="checkbox"/>

■ СВОЙСТВА

P01	Производство обезжиренных продуктов	<input type="checkbox"/>	P03	Гальванически никелированное исполнение	<input type="checkbox"/>
P02	Химически никелированное исполнение	<input type="checkbox"/>	P04	Хромированное исполнение	<input type="checkbox"/>
		<input type="checkbox"/>			<input type="checkbox"/>

■ ИСПЫТАНИЯ, ПОДТВЕРЖДЕНИЯ, СЕРТИФИКАТЫ

C01	Заводской сертификат согласно DIN EN 10204 2.2 (WKZ 2.2)	<input type="checkbox"/>	C06	Оценка взрывоопасности (ATEX) согласно директиве 2014/34/EC	<input type="checkbox"/>
C02	Протокол испытаний согласно DIN EN 10204 3.1 (WPZ 3.1)	<input type="checkbox"/>	C07	Оценка SIL (уровень системной безопасности) согласно требованиям IEC 61508-2	<input type="checkbox"/>
C03	Сертификат на материалы, находящиеся под давлением согласно DIN EN 10204 3.1 (MPZ 3.1)	<input type="checkbox"/>	C09	Испытания герметичности седла клапана с помощью гелия, поиск течей в вакууме, вкл. сертификат приемки 3.1 по DIN EN 10204	<input type="checkbox"/>
C04	Индивидуальная приемка представителем TÜV / DEKRA согласно DIN EN 10204 3.2 (TÜV / DEKRA -APZ)	<input type="checkbox"/>	C10	Сертификат производства обезжиренного продукта	<input type="checkbox"/>
C05	Свидетельства производителей уплотнений (FDA, USP, 3-A,...), просьба указать, какое!	<input type="checkbox"/>			<input type="checkbox"/>

■ РАЗРЕШЕНИЯ (ДОПУСКИ)

AA1	Утверждение типа согласно директиве 2014/68/EC	<input type="checkbox"/>	AK1	Утверждение типа по требованиям DNV (DNV)	<input type="checkbox"/>
AA2	Утверждение типа TÜV согласно требованиям VdTUV-Лист SV 100	<input type="checkbox"/>	AK2	Утверждение типа по требованиям Lloyd's Register (LR)	<input type="checkbox"/>
AA3	Сертификация в соответствии с ASME Boiler and Pressure Vessel Code, Section VIII.Div 1 (ASME)	<input type="checkbox"/>	AK3	Утверждение типа по требованиям American Bureau of Shipping (ABS)	<input type="checkbox"/>
AA4	Сертификация для Евразийского таможенного союза (EAC)	<input type="checkbox"/>	AK4	Утверждение типа по требованиям Bureau Veritas (BV)	<input type="checkbox"/>
AA5	Лицензия производителя специального оборудования КНР (ML)	<input type="checkbox"/>	AK5	Утверждение типа по требованиям Российского морского регистра судоходства (PMPC)	<input type="checkbox"/>
AA6	Сертификация в соответствии с требованиями Gas Safety Corporation, Южная Корея (KGS)	<input type="checkbox"/>	AK6	Утверждение типа по требованиям Registro Italiano Navale (RINA)	<input type="checkbox"/>
AA7	Регистрация в соответствии Canadian Registration Number (CRN)	<input type="checkbox"/>	AL	Приемка инспектором: укажите контролируемую организацию	<input type="checkbox"/>
AB2	Утверждение типа по требованиям Water regulations and advisory scheme (WRAS)	<input type="checkbox"/>			<input type="checkbox"/>

■ ОФОРМЛЕНИЕ ЗАКАЗА

Скопировать и послать на order@goetze-armaturen.de.

Вы также найдете форму онлайн-заказа внизу описания каждого модельного ряда.

Модельный ряд 645: Мощность при 10 % превышении давления срабатывания										
Номинальный диаметр DN		15			20			25		
Устанавливаемое давление бар		d0 = 13 mm			d0 = 18 mm			d0 = 23 mm		
		I	II	III	I	II	III	I	II	III
Воздух I нм³/ч	0,5	76	62	2,3	143	117	4,3	234	191	7,0
	1	110	88	3,2	207	165	5,8	338	269	9,5
	2	180	142	4,5	340	268	8,2	556	437	13,5
Пар II кг/ч	3	248	193	5,5	468	365	10,1	764	595	16,5
	4	312	242	6,4	592	458	11,7	966	748	19,1
	5	376	290	7,1	712	549	13,1	1163	896	21,3
Вода III м³/ч	6	440	337	7,8	833	639	14,3	1359	1043	23,4
	7	503	385	8,4	953	729	15,5	1556	1190	25,2
	8	567	432	9,0	1074	819	16,5	1753	1337	27,0
	9	631	480	9,6	1194	908	17,5	1950	1483	28,6
	10	694	527	10,1	1315	998	18,5	2147	1629	30,2
	11	758	574	10,6	1435	1088	19,4	2343	1776	31,7
	12	822	622	11,1	1556	1177	20,2	2540	1922	33,1
	13	885	669	11,5	1676	1266	21,1	2737	2068	34,4
	14	949	716	11,9	1797	1356	21,9	2934	2214	35,7
	15	1013	764	12,4	1917	1446	22,6	3130	2361	37,0
	16	1076	811	12,8	2038	1535	23,4	3327	2507	38,2

Модельный ряд 645 : Мощность при 10 % превышении давления срабатывания										
Номинальный диаметр DN		32			40			50		
Устанавливаемое давление бар		d0 = 30 mm			d0 = 39 mm			d0 = 48 mm		
		I	II	III	I	II	III	I	II	III
Воздух I нм³/ч	0,5	338	276	10,5	571	466	17,7	864	706	26,8
	1	491	392	14,3	831	662	24,1	1258	1003	36,5
	2	816	642	20,2	1379	1085	34,2	2089	1643	51,8
Пар II кг/ч	3	1128	879	24,8	1907	1486	41,9	2888	2251	63,5
	4	1430	1107	28,7	2417	1872	48,4	3661	2835	73,4
	5	1721	1326	32,1	2909	2241	54,2	4407	3395	82,1
Вода III м³/ч	6	2013	1544	35,1	3402	2609	59,4	5153	3953	89,9
	7	2304	1762	37,9	3894	2977	64,1	5899	4510	97,1
	8	2595	1979	40,6	4386	3344	68,6	6644	5066	103,9
	9	2887	2196	43,0	4879	3711	72,7	7390	5621	110,2
	10	3178	2412	45,4	5371	4077	76,7	8136	6175	116,1
	11	3469	2629	47,6	5863	4443	80,4	8882	6730	121,8
	12	3761	2845	49,7	6356	4809	84,0	9627	7284	127,2
	13	4052	3061	51,7	6848	5174	87,4	10373	7837	132,4
	14	4343	3278	53,7	7340	5541	90,7	11119	8393	137,4
	15	4635	3495	55,6	7833	5907	93,9	11865	8948	142,3
	16	4926	3711	57,4	8325	6272	97,0	12611	9501	146,9

Модельный ряд 645 : Мощность при 10 % превышении давления срабатывания										
Номинальный диаметр DN		15			20			25		
		d0 = 13,0 mm (0,5118 in)			d0 = 18,0 mm (0,7087 in)			d0 = 23,0 mm (0,9055 in)		
Давление настройки bar (g)		Воздух	Пар	Вода	Воздух	Пар	Вода	Воздух	Пар	Вода
psi (g)		I	II	III	I	II	III	I	II	III
		SCFM	PPH	GPM	SCFM	PPH	GPM	SCFM	PPH	GPM
Воздух I SCFM	15	80,2	225,2	14,2	153,8	431,8	27,2	251,1	704,9	44,5
	30	117,0	328,5	19,2	224,3	629,8	36,9	366,2	1028,3	60,2
	40	144,0	404,3	22,2	276,0	775,0	42,6	450,7	1265,4	69,5
Пар II PPH	50	171,0	480,0	24,8	327,8	920,3	47,6	535,2	1502,6	77,8
	60	197,9	555,8	27,2	379,5	1065,5	52,2	619,6	1739,7	85,2
Вода III GPM	70	224,9	631,5	29,4	431,2	1210,8	56,3	704,1	1976,8	92,0
	80	251,9	707,3	31,4	483,0	1356,0	60,2	788,5	2214,0	98,3
	90	278,9	783,1	33,3	534,7	1501,2	63,9	873,0	2451,1	104,3
	100	305,9	858,8	35,1	586,4	1646,5	67,3	957,4	2688,2	110,0
	110	332,9	934,6	36,8	638,1	1791,7	70,6	1041,9	2925,4	115,3
	120	359,8	1010,3	38,5	689,9	1936,9	73,8	1126,4	3162,5	120,5
	130	386,8	1086,1	40,1	741,6	2082,2	76,8	1210,8	3399,6	125,4
	140	413,8	1161,8	41,6	793,3	2227,4	79,7	1295,3	3636,8	130,1
	150	440,8	1237,6	43,0	845,0	2372,7	82,5	1379,7	3873,9	134,7
	160	467,8	1313,3	44,4	896,8	2517,9	85,2	1464,2	4111,0	139,1
	170	494,7	1389,1	45,8	948,5	2663,1	87,8	1548,6	4348,2	143,4
	180	521,7	1464,9	47,1	1000,2	2808,4	90,4	1633,1	4585,3	147,5
	190	548,7	1540,6	48,4	1052,0	2953,6	92,8	1717,5	4822,4	151,6
200	575,7	1616,4	49,7	1103,7	3098,9	95,2	1802,0	5059,5	155,5	
210	602,7	1692,1	50,9	1155,4	3244,1	97,6	1886,5	5296,7	159,3	
220	629,7	1767,9	52,1	1207,1	3389,3	99,9	1970,9	5533,8	163,1	
230	656,6	1843,6	53,3	1258,9	3534,6	102,1	2055,4	5770,9	166,8	
232	662,0	1858,8	53,5	1269,2	3563,6	102,6	2072,3	5818,4	167,5	

Модельный ряд 645 : Мощность при 10 % превышении давления срабатывания										
Номинальный диаметр DN		32			40			50		
		d0 = 30,0 mm (1,1811 in)			d0 = 39,0 mm (1,5354 in)			d0 = 48,0 mm (1,8898 in)		
Давление настройки bar (g)		Воздух	Пар	Вода	Воздух	Пар	Вода	Воздух	Пар	Вода
psi (g)		I	II	III	I	II	III	I	II	III
		SCFM	PPH	GPM	SCFM	PPH	GPM	SCFM	PPH	GPM
Воздух I SCFM	15	358,8	1007,4	63,3	606,4	1702,5	107,0	918,5	2579,0	162,1
	30	523,4	1469,5	85,7	884,5	2483,5	144,9	1339,9	3762,0	219,5
	40	644,1	1808,4	99,0	1088,5	3056,3	167,3	1648,9	4629,6	253,5
Пар II PPH	50	764,8	2147,3	110,7	1292,5	3629,0	187,1	1957,9	5497,1	283,4
	60	885,5	2486,2	121,3	1496,5	4201,7	204,9	2266,9	6364,7	310,4
Вода III GPM	70	1006,2	2825,1	131,0	1700,5	4774,4	221,4	2575,8	7232,3	335,3
	80	1126,9	3164,0	140,0	1904,4	5347,1	236,6	2884,8	8099,8	358,5
	90	1247,6	3502,9	148,5	2108,4	5919,9	251,0	3193,8	8967,4	380,2
	100	1368,3	3841,8	156,5	2312,4	6492,6	264,6	3502,8	9834,9	400,8
	110	1489,0	4180,7	164,2	2516,4	7065,3	277,5	3811,8	10702,5	420,3
	120	1609,7	4519,5	171,5	2720,4	7638,0	289,8	4120,8	11570,0	439,0
	130	1730,4	4858,4	178,5	2924,3	8210,8	301,7	4429,8	12437,6	456,9
	140	1851,1	5197,3	185,2	3128,3	8783,5	313,0	4738,8	13305,2	474,2
	150	1971,8	5536,2	191,7	3332,3	9356,2	324,0	5047,7	14172,7	490,8
	160	2092,5	5875,1	198,0	3536,3	9928,9	334,7	5356,7	15040,3	506,9
	170	2213,2	6214,0	204,1	3740,3	10501,6	345,0	5665,7	15907,8	522,5
	180	2333,9	6552,9	210,0	3944,2	11074,4	355,0	5974,7	16775,4	537,7
	190	2454,6	6891,8	215,8	4148,2	11647,1	364,7	6283,7	17642,9	552,4
200	2575,3	7230,7	221,4	4352,2	12219,8	374,2	6592,7	18510,5	566,8	
210	2696,0	7569,5	226,9	4556,2	12792,5	383,4	6901,7	19378,0	580,8	
220	2816,7	7908,4	232,2	4760,2	13365,3	392,4	7210,7	20245,6	594,4	
230	2937,4	8247,3	237,4	4964,1	13938,0	401,2	7519,7	21113,2	607,8	
232	2961,5	8315,1	238,4	5004,9	14052,5	403,0	7581,4	21286,7	610,4	