

→ Модельный ряд 460



■ МАТЕРИАЛ



■ СПЕЦИФИКАЦИЯ



3/8" – 1"



– 60°C до + 225°C
в зависимости от
исполнения



0,2 – 25 бар
в зависимости от
исполнения

■ РАБОЧИЕ СРЕДЫ

Жидкости	нейтральные и не нейтральные	
Воздух, газы и технические пары	нейтральные и не нейтральные	
Водяной пар		

■ ПРИМЕНЕНИЕ / ОБЛАСТИ ПРИМЕНЕНИЯ

Для защиты:

- Емкостей / систем под давлением для нейтральных / не нейтральных паров
- паровых котлов и паровых систем

В соответствии с нормами и правилами использования соответствующей конструкции клапана и уплотнения.

- Химическая, биогазовая промышленность
- Опреснение
- Производство промышленного и медицинского оборудования
- Суда и судовое оборудование
- Технологические линии в пищевой, фармацевтической и косметической промышленности
- Применения в морских условиях

Клапаны настраиваются и пломбируются на заводе.

■ СЕРТИФИКАТЫ

TÜV-сертификат испытаний 2067	D/G, F
EU-тип экспертизы	S/G, L
ASME	S, G, L
TSG ZF001-2006	D/G (S/G), F (L)
KGS	G
TR ZU 032/2013 - TR ZU 010/2011	D/G (S/G), F (L)
Требования	
AD 2000-Лист A2 TRD 421 DIN EN ISO 4126-1	DGR 2014/68/EU KGS AA 319

Классификация обществ

DNV	DNV
Lloyd's Register EMEA	LR EMEA
American Bureau of Shipping	ABS
Bureau Veritas	BV
Russian Maritime Register of Shipping	RS
Registro Italiano Navale	RINA

■ МАТЕРИАЛЫ

Серия	Материал	DIN EN	ASME
Материал корпуса на входе	Нержавеющая сталь	1.4408	CF8M
Материал корпуса на выходе	Нержавеющая сталь	1.4408	CF8M
Внутренние части	Нержавеющая сталь	1.4404	316 L
Нажимная пружина	Нержавеющая сталь	1.4310	302

Модельный ряд 460 ■ ИСПОЛНЕНИЕ КЛАПАНА

t	Газоплотное исполнение полости пружины	для нейтральных и не нейтральных рабочих сред, без компенсации противодействия. Окружающая среда защищена от попадания в неё рабочей среды.
----------	--	---

■ СРЕДА

GF	газообразный и жидкий	Воздух, пары, газы а также, в зависимости от уплотнения водяной пар
-----------	-----------------------	---

■ ТИП ПРИНУДИТЕЛЬНОГО ПОДРЫВА

L	С подрывом рычагом
O	Без подрыва

■ ДОСТУПНЫЕ НОМИНАЛЬНЫЕ ДИАМЕТРЫ И ПРИСОЕДИНИТЕЛЬНЫЕ РАЗМЕРЫ

Номинальный диаметр DN		10	15	20	25
Вход		3/8" (10)	1/2" (15)	3/4" (20)	1" (25)
Выход	3/8" (10)	■			
	1/2" (15)		■		
	3/4" (20)			■	
	1" (25)				■

■ ТИП ПРИСОЕДИНЕНИЯ ВХОД/ВЫХОД РЕЗЬБОВЫЕ СОЕДИНЕНИЯ

m / f	Стандарт	Наружная резьба BSP-P / Внутренняя резьба BSP-P	DIN EN ISO 228-1 / DIN EN ISO 228-1
BSP-Tm / f		Наружная резьба BSP-T / Внутренняя резьба BSP-P	DIN EN 10226, ISO 7-1 / DIN EN ISO 228-1
NPT-m / f		Наружная резьба NPT / Внутренняя резьба BSP-P	DIN EN 10226, ISO 7-1 / DIN EN ISO 228-1

■ УПЛОТНЕНИЕ

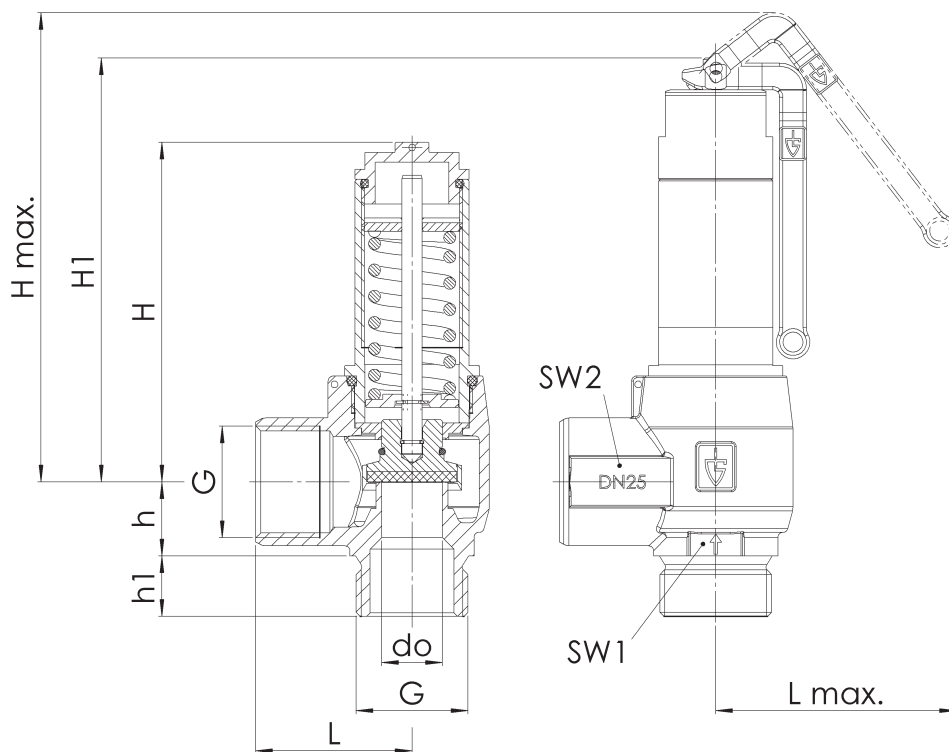
NBR	Нитрил-Бутадиен	Эластомерное плоское уплотнение	-30°C до +130°C
EPDM	Этилен-Пропилен-Диен	Эластомерное плоское уплотнение	-50°C до +150°C
FKM	Фторуглерод	Эластомерное плоское уплотнение	-20°C до +200°C
PTFE	Политетрафторэтилен	Уплотнительная шайба от 0,5 бар	-60°C до +225°C

■ НОМИНАЛЬНЫЕ ДИАМЕТРЫ, ПОДКЛЮЧЕНИЕ, УСТАНОВОЧНЫЕ РАЗМЕРЫ

Модельный ряд 460: Подключение, установочные размеры, диапазоны регулирования					
Номинальный диаметр	DN	DN10	DN15	DN20	DN25
Присоединение DIN EN ISO 228	G	3/8" (10)	1/2" (15)	3/4" (20)	1" (25)
Выход DIN EN ISO 228	G1	3/8" (10)	1/2" (15)	3/4" (20)	1" (25)
Установочный размер в мм	L	30	26	43	47
	Lmax	72	72	72	72
	H	77,5	82	90,5	101
	H 1	98	107	117	127
	h	17	19	20	22
	h1	12	15	16	18
	SW1	24	27	34	38
	SW2	22	26	32	38
	do	9	13	15	18
	Коэффициент пропускной ISO 4126-1	$\alpha_w / Kdr (F)$	0,36	0,39	0,39
$\alpha_w / Kdr (D/G)^{1)}$		0,53	0,62	0,62	0,62
Коэффициент пропускной ASME Code Sec. VIII Div. 1	$\alpha_w / Kdr (L)$	-	0,41	0,41	0,41
	$\alpha_w / Kdr (G/S)$	0,549	0,549	0,549	0,549
Вес	kg	0,3	0,4	0,6	0,8
Диапазон установки	bar	0,2-25	0,2-25	0,2-25	0,2-25
Диапазон установки ASME Air / Gas / Steam	psi	30 - 362	30 - 362	30 - 362	30 - 362
Диапазон установки ASME Liquid	psi	-	43 - 362	43 - 362	43 - 362

¹⁾ Коэффициент пропускной способности при давлениях настройки > 4 бар. Для более низких давлений см. характеристики в таблице производительности.

■ ОБЩИЙ ЧЕРТЁЖ, ОСНОВНЫЕ РАЗМЕРЫ



Модельный ряд 460 ■ САМОСТОЯТЕЛЬНЫЙ ПОДБОР / КОНФИГУРАЦИЯ КЛАПАНА

Мод. ряд	Конструкция клапана	Среда	Подрыв	Номин. диаметр DN	Тип присоединения		Присоединительный размер		Уплотнение	Параметры	Установливаемое давление	Кол-во
					Вход	Выход	Вход	Выход				
460	t	GF	L	15	BSP-T m	f	15	15	EPDM		5,5	2
460	t	GF				f						
460	t	GF				f						
460	t	GF				f						

■ СВОЙСТВА

GOX	Производство обезжиренного продукта для применения с кислородом	<input type="checkbox"/>	<input type="checkbox"/>
P01	Обезжиренное исполнение	<input type="checkbox"/>	<input type="checkbox"/>
		<input type="checkbox"/>	<input type="checkbox"/>

■ ИСПЫТАНИЯ, ПОДТВЕРЖДЕНИЯ, СЕРТИФИКАТЫ

C01	Заводской сертификат согласно DIN EN 10204 2.2 (WKZ 2.2)	<input type="checkbox"/>	C06	Оценка взрывоопасности (ATEX) согласно директиве 2014/34/EC	<input type="checkbox"/>
C02	Протокол испытаний согласно DIN EN 10204 3.1 (WPZ 3.1)	<input type="checkbox"/>	C07	Оценка SIL (уровень системной безопасности) согласно требованиям IEC 61508-2	<input type="checkbox"/>
C03	Сертификат на материалы, находящиеся под давлением согласно DIN EN 10204 3.1 (MPZ 3.1)	<input type="checkbox"/>	C09	Испытания герметичности седла клапана с помощью гелия, поиск течей в вакууме, вкл. сертификат приемки 3.1 по DIN EN 10204	<input type="checkbox"/>
C04	Индивидуальная приемка представителем TÜV / DEKRA согласно DIN EN 10204 3.2 (TÜV / DEKRA -APZ)	<input type="checkbox"/>	C10	Сертификат производства обезжиренного продукта	<input type="checkbox"/>
C05	Свидетельства производителей уплотнений (FDA, USP, 3-A,...), просьба указать, какое!	<input type="checkbox"/>	C11	Сертификат производства обезжиренного продукта для применения с кислородом	<input type="checkbox"/>

■ РАЗРЕШЕНИЯ (ДОПУСКИ)

AA1	Утверждение типа согласно директиве 2014/68/EC	<input type="checkbox"/>	AK1	Утверждение типа по требованиям DNV (DNV)	<input type="checkbox"/>
AA2	Утверждение типа TÜV согласно требованиям VdTUV-Лист SV 100	<input type="checkbox"/>	AK2	Утверждение типа по требованиям Lloyd's Register (LR)	<input type="checkbox"/>
AA3	Сертификация в соответствии с ASME Boiler and Pressure Vessel Code, Section VIII.Div 1 (ASME)	<input type="checkbox"/>	AK3	Утверждение типа по требованиям American Bureau of Shipping (ABS)	<input type="checkbox"/>
AA4	Сертификация для Евразийского таможенного союза (EAC)	<input type="checkbox"/>	AK4	Утверждение типа по требованиям Bureau Veritas (BV)	<input type="checkbox"/>
AA5	Лицензия производителя специального оборудования КНР (ML)	<input type="checkbox"/>	AK5	Утверждение типа по требованиям Российского морского регистра судоходства (PMPC)	<input type="checkbox"/>
		<input type="checkbox"/>	AK6	Утверждение типа по требованиям Registro Italiano Navale (RINA)	<input type="checkbox"/>
		<input type="checkbox"/>	AL	Приемка инспектором: укажите контролируемую организацию	<input type="checkbox"/>

■ ОФОРМЛЕНИЕ ЗАКАЗА

Скопировать и послать на order@goetze-armaturen.de.

Вы также найдете форму онлайн-заказа внизу описания каждого модельного ряда.

Модельный ряд 460: Мощность при 10 % превышении давления срабатывания													
Номинальный диаметр DN		10			15			20			25		
Устанавливаемое давление бар		I	II	III	I	II	III	I	II	III	I	II	III
Воздух I	0,2	18	14	0,6	41	33	1,3	58	46	1,8	77	61	2,6
	0,5	25	20	0,8	62	50	1,9	81	65	2,5	111	89	3,7
	0,8	34	27	1,0	82	65	2,3	107	85	3,1	145	115	4,7
Пар II	1	39	31	1,1	95	75	2,6	124	97	3,4	167	132	5,2
	1,5	53	41	1,4	127	99	3,3	169	132	4,2	243	191	6,3
	2	65	51	1,6	159	124	3,8	212	165	4,8	310	243	7,3
Вода III	2,5	80	62	1,8	190	147	4,3	257	200	5,4	370	288	7,7
	3	91	71	2,0	217	169	4,7	295	229	5,9	439	341	8,5
	3,5	105	81	2,2	250	193	5,1	338	262	6,4	512	396	9,2
	4	119	92	2,3	278	214	5,5	383	296	7,0	570	440	9,8
	4,5	134	103	2,5	306	236	5,8	429	331	7,4	628	485	10,4
	5	146	113	2,7	340	263	6,1	469	362	7,8	687	530	10,9
	5,5	159	122	2,8	369	285	6,4	509	392	8,2	745	574	11,5
	6	174	135	2,9	398	307	6,7	557	430	8,6	804	620	12,0
	6,5	187	144	3,0	442	341	7,0	598	461	8,9	864	666	12,5
	7	200	154	3,1	471	364	7,2	638	492	9,7	934	721	12,9
	7,5	216	167	3,3	510	393	7,5	678	523	10,1	993	766	13,4
	8	246	190	3,4	549	423	7,7	719	555	10,4	1052	812	13,8
	8,5	260	200	3,6	580	447	8,0	759	586	10,7	1111	857	14,3
	9	274	211	3,7	610	471	8,2	799	617	11,0	1170	903	14,7
	9,5	287	222	3,8	641	495	8,4	840	648	11,3	1229	948	15,1
	10	301	232	3,9	672	518	8,6	880	679	11,6	1288	994	15,5
	11	329	254	4,1	734	566	9,1	961	741	12,2	1406	1085	16,2
12	357	275	4,2	795	613	9,5	1042	803	12,7	1524	1176	16,9	
13	384	296	4,4	857	661	9,8	1122	866	13,3	1643	1267	17,6	
14	412	318	4,6	918	708	10,2	1203	928	13,8	1761	1358	18,3	
15	439	339	4,7	980	756	10,6	1284	990	14,3	1879	1449	18,9	
16	467	360	4,9	1042	803	10,9	1364	1052	14,7	1997	1540	19,6	
17	495	382	5,0	1103	851	11,3	1445	1115	15,2	2115	1632	20,2	
18	522	403	5,2	1165	899	11,6	1526	1177	15,6	2233	1723	20,8	
19	550	424	5,3	1226	946	11,9	1606	1239	16,0	2351	1814	21,3	
20	577	446	5,5	1288	994	12,2	1687	1301	16,5	2469	1905	21,9	
21	605	467	5,6	1350	1041	12,5	1768	1364	16,9	2587	1996	22,4	
22	633	488	5,7	1411	1089	12,8	1848	1426	17,3	2705	2087	22,9	
23	660	509	5,9	1473	1136	13,1	1929	1488	17,6	2823	2178	23,5	
24	688	531	6,0	1534	1184	13,4	2010	1550	18,0	2942	2269	24,0	
25	716	552	6,1	1596	1231	13,6	2090	1613	18,4	3060	2360	24,5	

Модельный ряд 460: Мощность при 10 % превышении давления срабатывания													
Номинальный диаметр DN		10			15			20			25		
		d0 = 0,3543 inch (9,0 mm)			d0 = 0,5118 inch (13,0 mm)			d0 = 0,5906 inch (15,0 mm)			d0 = 0,7087 inch (18,0 mm)		
Устанавливаемое давление бар		Воздух	Пар	Вода	Воздух	Пар	Вода	Воздух	Пар	Вода	Воздух	Пар	Вода
		I	II	III	I	II	III	I	II	III	I	II	III
30		47,4	133,0	-	98,8	277,5	0,0	131,6	369,4	0,0	189,5	531,9	0,0
Воздух I	43	61,6	172,9	-	128,4	360,6	22,0	171,0	480,1	29,3	246,3	691,4	42,2
SCFM	50	69,2	194,3	-	144,4	405,4	23,7	192,2	539,8	31,6	276,8	777,3	45,5
	60	80,1	225,0	-	167,2	469,4	26,0	222,6	625,0	34,6	320,5	900,0	49,9
Пар II	70	91,1	255,7	-	190,0	533,4	28,1	252,9	710,2	37,4	364,2	1022,6	53,9
PPH	80	102,0	286,3	-	212,8	597,4	30,0	283,3	795,3	40,0	407,9	1145,3	57,6
	90	112,9	317,0	-	235,6	661,4	31,8	313,6	880,5	42,4	451,6	1268,0	61,1
Вода III	100	123,8	347,7	-	258,3	725,4	33,6	344,0	965,7	44,7	495,3	1390,6	64,4
GPM	110	134,7	378,3	-	281,1	789,3	35,2	374,3	1050,9	46,9	539,0	1513,3	67,5
	120	145,7	409,0	-	303,9	853,3	36,8	404,6	1136,1	49,0	582,7	1636,0	70,5
	130	156,6	439,7	-	326,7	917,3	38,3	435,0	1221,3	51,0	626,4	1758,6	73,4
	140	167,5	470,3	-	349,5	981,3	39,7	465,3	1306,5	52,9	670,0	1881,3	76,2
	150	178,4	501,0	-	372,3	1045,3	41,1	495,7	1391,7	54,7	713,7	2004,0	78,8
	160	189,4	531,7	-	395,1	1109,3	42,5	526,0	1476,8	56,5	757,4	2126,7	81,4
	170	200,3	562,3	-	417,9	1173,3	43,8	556,3	1562,0	58,3	801,1	2249,3	83,9
	180	211,2	593,0	-	440,7	1237,2	45,0	586,7	1647,2	60,0	844,8	2372,0	86,4
	190	222,1	623,7	-	463,4	1301,2	46,3	617,0	1732,4	61,6	888,5	2494,7	88,7
	200	233,0	654,3	-	486,2	1365,2	47,5	647,4	1817,6	63,2	932,2	2617,3	91,0
	210	244,0	685,0	-	509,0	1429,2	48,7	677,7	1902,8	64,8	975,9	2740,0	93,3
	220	254,9	715,7	-	531,8	1493,2	49,8	708,0	1988,0	66,3	1019,6	2862,7	95,5
	230	265,8	746,3	-	554,6	1557,2	50,9	738,4	2073,2	67,8	1063,3	2985,4	97,6
	240	276,7	777,0	-	577,4	1621,2	52,0	768,7	2158,3	69,2	1107,0	3108,0	99,7
	250	287,7	807,7	-	600,2	1685,1	53,1	799,1	2243,5	70,7	1150,6	3230,7	101,8
	260	298,6	838,3	-	623,0	1749,1	54,1	829,4	2328,7	72,1	1194,3	3353,4	103,8
	270	309,5	869,0	-	645,8	1813,1	55,2	859,7	2413,9	73,4	1238,0	3476,0	105,8
	280	320,4	899,7	-	668,5	1877,1	56,2	890,1	2499,1	74,8	1281,7	3598,7	107,7
	290	331,4	930,3	-	691,3	1941,1	57,2	920,4	2584,3	76,1	1325,4	3721,4	109,6
	300	342,3	961,0	-	714,1	2005,1	58,1	950,8	2669,5	77,4	1369,1	3844,0	111,5
	310	353,2	991,7	-	736,9	2069,1	59,1	981,1	2754,7	78,7	1412,8	3966,7	113,3
	320	364,1	1022,3	-	759,7	2133,0	60,1	1011,4	2839,9	80,0	1456,5	4089,4	115,1
	330	375,0	1053,0	-	782,5	2197,0	61,0	1041,8	2925,0	81,2	1500,2	4212,1	116,9
	340	386,0	1083,7	-	805,3	2261,0	61,9	1072,1	3010,2	82,4	1543,9	4334,7	118,7
	350	396,9	1114,3	-	828,1	2325,0	62,8	1102,5	3095,4	83,6	1587,5	4457,4	120,4
	362	410,0	1151,2	-	855,4	2401,8	63,9	1138,9	3197,6	85,0	1640,0	4604,6	122,5