

Угловые предохранительные клапаны
с сертификатами утверждения типа для
промышленного применения

→ Серия 451 в комбинации с разрывным диском

451

Угловые предохранительные
клапаны из нержавеющей
стали в комбинации с
разрывным диском и
зажимными соединениями



Манометр и хомут не включены в поставку.

■ РАБОЧИЕ СРЕДЫ

Воздух, газы
и технические пары

нейтральные и не нейтральные



Водяной пар



■ ПРИМЕНЕНИЕ / ОБЛАСТИ ПРИМЕНЕНИЯ

Для защиты:

- Процессы, системы и сосуды для нейтральных и не нейтральных паров и газов
- Медицинская техника (стерилизаторы, автоклавы)

Клапаны настраиваются и пломбируются на заводе.

■ ОСОБЕННОСТИ

- Эксплуатация оборудования близко к расчетному давлению с гарантированной высокой герметичностью
- Бесщелевая установка уплотнения с прямым контактом к рабочей среды
- CIP / SIP способный
- без прилипания уплотнения предохранительного клапана через среду
- простая установка

■ СЕРТИФИКАТЫ

TÜV-сертификат испытаний 2107 D/G (S/G)

Требования

AD 2000-Лист A1
AD 2000-Лист A2
VdTÜV-Лист 100

DGR 2014/68/EU
DIN EN ISO 4126-3
DIN EN ISO 4126-1 и 2



■ МАТЕРИАЛ



■ СПЕЦИФИКАЦИЯ



DN 20 – DN 32



–40°C до +200°C
в зависимости от
исполнения



2,0 – 25 bar

■ МАТЕРИАЛЫ

Серия	Материал	DIN EN	ASME
Материал корпуса на входе	Нержавеющая сталь	1.4404	316 L
Материал корпуса на выходе	Нержавеющая сталь	1.4408	CF8M
Внутренние части	Нержавеющая сталь	1.4404	316 L
Нажимная пружина	Нержавеющая сталь	1.4310	302
Сильфон (опционально)	Нержавеющая сталь	1.4571	316 Ti
Разрывной диск	Нержавеющая сталь	1.4404 / 1.4435	316 L
Промежуточный зазор	Нержавеющая сталь	1.4404	316 L
Кольцевое кламповое соединение	Нержавеющая сталь/PTFE	1.4404 / PTFE	316 L / PTFE

Модельный ряд 451 ■ ИСПОЛНЕНИЕ КЛАПАНА

rt	разрывная мембрана и боковое соединение для контроля зазора	Газоплотное исполнение полости пружины	для нейтральных и не нейтральных сред без противодействия. Пружина и трущиеся части также защищены от попадания рабочей среды.
rtb	разрывная мембрана и боковое соединение для контроля зазора	Газоплотное исполнение с сильфоном	для нейтральных и не нейтральных, прежде всего для горючих, ядовитых и опасных для окружающей среды рабочих сред и/или противодействии до 4-х бар. Пружина и трущиеся части также защищены от попадания рабочей среды. Двойная газоплотность.

■ СРЕДА

G	газообразный	Воздух, пары, газы а также, в зависимости от исполнения клапана и уплотнения водяной пар
----------	--------------	--

■ ТИП ПРИНУДИТЕЛЬНОГО ПОДРЫВА

O	Без подрыва, стандарт для газоплотного исполнения
----------	---

■ ДОСТУПНЫЕ НОМИНАЛЬНЫЕ ДИАМЕТРЫ И ПРИСОЕДИНИТЕЛЬНЫЕ РАЗМЕРЫ

Номинальный диаметр DN		20	25	32
Наружный диаметр трубы на входе		26,9	33,7	42,4
Выход	32 (42,4)	■		
	40 (48,3)		■	
	50 (60,3)			■

■ ТИП ПРИСОЕДИНЕНИЯ ВХОД/ВЫХОД

KLSISO / KLSISO	Стандарт	Хомутное соединение / Хомутное соединение	DIN 32676-B / DIN 32676-B	Норма DIN EN ISO 1127
KLSDIN / KLSDIN		Хомутное соединение / Хомутное соединение	DIN 32676-A / DIN 32676-A	Норма DIN 11850 / 11866

■ УПЛОТНЕНИЕ

PTFE	Политетрафторэтилен	Уплотнительная шайба	-40°C до +200°C
MD	Металлическое уплотнение	Уплотнительная шайба	-40°C до +200°C

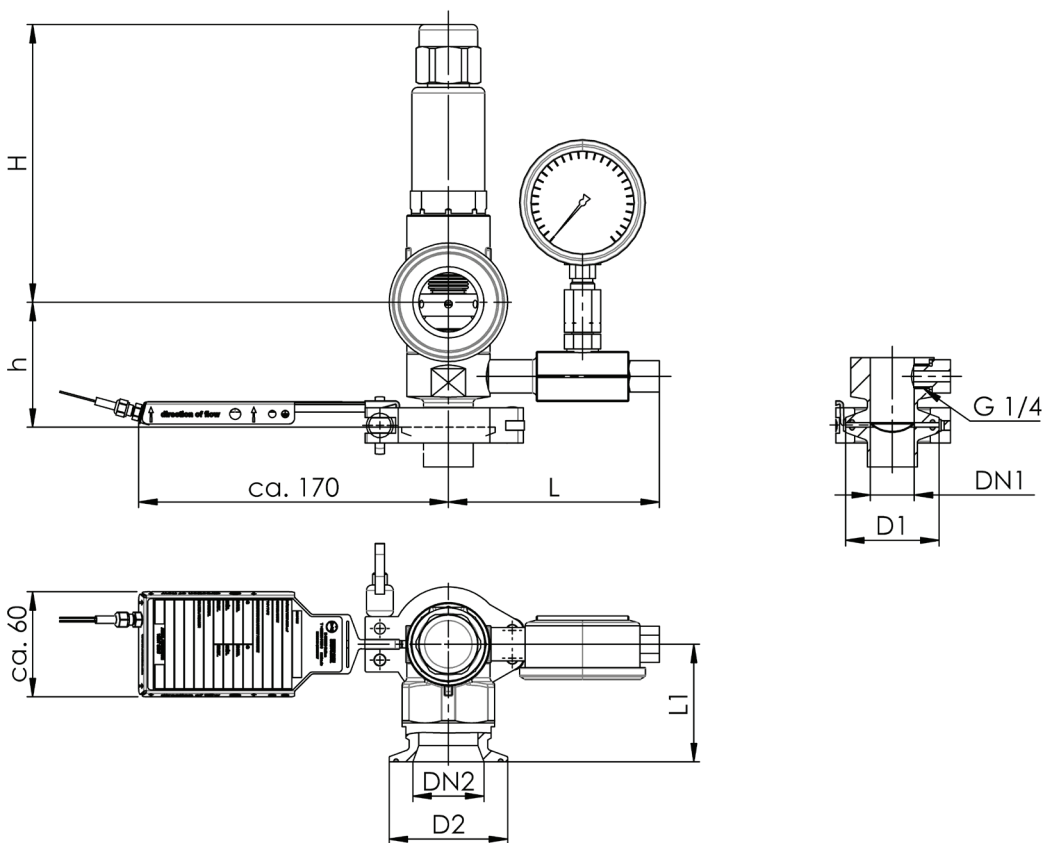
Вторичное уплотнение разрывной мембраны (кольцевое кламповое соединение) из PTFE.

■ **НОМИНАЛЬНЫЕ ДИАМЕТРЫ, ПОДКЛЮЧЕНИЕ, УСТАНОВОЧНЫЕ РАЗМЕРЫ**

Модельный ряд 451: Подключение, установочные размеры, диапазоны регулирования				
Номинальный диаметр	DN	20	25	32
Наружный диаметр трубы на входе		26,9	33,7	42,4
Присоединение		Кламповое соединение KLSISO в соответствии с DIN 32676 серии B		
Вход	DN1	23,7	29,7	38,4
Выход	DN2	38,4	44,3	56,3
Монтажные размеры в мм	L	114	119	123,5
	L1	63,5	70	81
	h	67	72	82
	D1	50,5	50,5	64
	D2	64	64	77,5
	H	150	193	263
Коэффициент пропускной ISO 4126-1	$c_v/K_v(D/G)$	0,6	0,56	0,56
Вес	кг	2,3	3,6	6,2
Диапазон установки	бар	3,2-25	3,0-25	2,0-25

*) применяется к давлениям $\geq 3,0$ бар, для меньших давлений показатель оттока составляет 0,44.

■ **ОБЩИЙ ЧЕРТЁЖ, ОСНОВНЫЕ РАЗМЕРЫ**



Модельный ряд 451 ■ САМОСТОЯТЕЛЬНЫЙ ПОДБОР / КОНФИГУРАЦИЯ КЛАПАНА

Мод. ряд	Конструкция клапана	Среда	Подрыв	Номин. диаметр DN	Тип присоединения		Присоединительный размер		Уплотнение	Параметры	Устанавливаемое давление
					Вход	Выход	Вход	Выход			
451	rtb	G	0	20	KLSISO	KLSISO	20	32	PTFE	A10	3,2
451											
451											
451											

■ ТЕХНИЧЕСКИЕ ИСПОЛНЕНИЯ, ВАРИАНТЫ, ДОПОЛНЕНИЯ (АКСЕССУАРЫ)

A10	Зазор и вентиляционный клапан для использования с неопасными средами	<input type="checkbox"/>	A13	Передачик сигнала для отображения разорванной мембраны, 2-х проводный	<input type="checkbox"/>
A11-1	Манометр со следящим указателем для контроля давления в зазоре, 0-10бар · (L-3085)	<input type="checkbox"/>	A14-1	Кламповое соединение с шестигранной гайкой для соединительного зажима диаметром 50,5 мм · (L-1586)	<input type="checkbox"/>
A11-2	Манометр со следящим указателем для контроля давления в зазоре, 0-25 бар; (L-3322)	<input type="checkbox"/>	A14-2	Кламповое соединение с шестигранной гайкой для соединительного зажима диаметром 64,0 мм · (L-3244)	<input type="checkbox"/>
A12-1	Датчик давления для контроля давления в зазоре, 0-25 бар · (L-3341)	<input type="checkbox"/>			<input type="checkbox"/>

■ СВОЙСТВА

G0X	Производство обезжиренного продукта для применения с кислородом	<input type="checkbox"/>		<input type="checkbox"/>
P01	Обезжиренное исполнение	<input type="checkbox"/>		<input type="checkbox"/>
P26	Индикация температуры процесса в ° C:	<input type="checkbox"/>		<input type="checkbox"/>

■ ИСПЫТАНИЯ, ПОДТВЕРЖДЕНИЯ, СЕРТИФИКАТЫ

C01	Заводской сертификат согласно DIN EN 10204 2.2 (WKZ 2.2)	<input type="checkbox"/>	C06	Оценка взрывоопасности (ATEX) согласно директиве 2014/34/EC	<input type="checkbox"/>
C02	Протокол испытаний согласно DIN EN 10204 3.1 (WPZ 3.1)	<input type="checkbox"/>	C07	Оценка SIL (уровень системной безопасности) согласно требованиям IEC 61508-2	<input type="checkbox"/>
C03	Сертификат на материалы, находящиеся под давлением согласно DIN EN 10204 3.1 (MPZ 3.1)	<input type="checkbox"/>	C09	Испытания герметичности седла клапана с помощью гелия, поиск течей в вакууме, вкл. сертификат приемки 3.1 по DIN EN 10204	<input type="checkbox"/>
C04	Индивидуальная приемка представителем TÜV / DEKRA согласно DIN EN 10204 3.2 (TÜV / DEKRA -APZ)	<input type="checkbox"/>	C10	Сертификат производства обезжиренного продукта	<input type="checkbox"/>
C05	Свидетельства производителей уплотнений (FDA, USP, 3-A,..), просьба указать, какое!	<input type="checkbox"/>	C11	Сертификат производства обезжиренного продукта для применения с кислородом	<input type="checkbox"/>

■ РАЗРЕШЕНИЯ (ДОПУСКИ)

AA1	Утверждение типа согласно директиве 2014/68/EC	<input checked="" type="checkbox"/>		<input type="checkbox"/>
AA2	Утверждение типа TÜV согласно требованиям VdTUV-Лист SV 100	<input checked="" type="checkbox"/>		<input type="checkbox"/>
		<input type="checkbox"/>		<input type="checkbox"/>

■ ОФОРМЛЕНИЕ ЗАКАЗА

Скопировать и послать на order@goetze-armaturen.de.

Вы также найдете форму онлайн-заказа внизу описания каждого модельного ряда.

Модельный ряд 451: Мощность при 10 % превышении давления срабатывания							
Номинальный диаметр DN		20		25		32	
		d0 = 18 mm		d0 = 23 mm		d0 = 30,3 mm	
Устанавливаемое давление бар		I	II	I	II	I	II
Воздух I нм³/ч	2,0					833	655
	2,5					1012	791
	3,0			682	531	1183	921
Пар II кг/ч	3,2	471	366	717	558	1245	968
	3,5	505	392	770	597	1336	1036
	4,0	562	435	857	663	1487	1150
	4,5	620	478	944	728	1638	1264
	5,0	677	521	1031	794	1790	1377
	5,5	734	564	1119	859	1941	1491
	6,0	791	606	1206	924	2093	1604
	6,5	849	649	1293	989	2244	1717
	7,0	906	692	1380	1054	2396	1830
	7,5	963	735	1468	1119	2547	1943
	8,0	1020	777	1555	1184	2699	2055
	8,5	1078	820	1642	1249	2850	2168
	9,0	1135	862	1729	1314	3001	2280
	9,5	1192	905	1817	1379	3153	2393
	10,0	1249	947	1904	1444	3304	2506
	11,0	1364	1033	2078	1573	3607	2731
	12,0	1478	1117	2253	1703	3910	2955
	13,0	1593	1202	2428	1832	4213	3180
	14,0	1708	1288	2602	1962	4516	3405
	15,0	1822	1373	2777	2092	4819	3630
16,0	1937	1458	2951	2221	5122	3855	
17,0	2051	1543	3126	2351	5425	4080	
18,0	2166	1628	3300	2481	5728	4306	
19,0	2280	1713	3475	2611	6030	4531	
20,0	2395	1799	3649	2741	6333	4757	
21,0	2509	1884	3824	2871	6636	4983	
22,0	2624	1970	3998	3002	6939	5209	
23,0	2738	2055	4173	3132	7242	5436	
24,0	2853	2141	4347	3263	7545	5663	
25,0	2967	2227	4522	3394	7848	5890	