



→ Резьбовое соединение со стяжной муфтой

Резьбовое
соединение со
стяжной муфтой

■ РАБОЧИЕ СРЕДЫ

Жидкости	нейтральные и не нейтральные	
Воздух, газы и технические пары	нейтральные и не нейтральные	

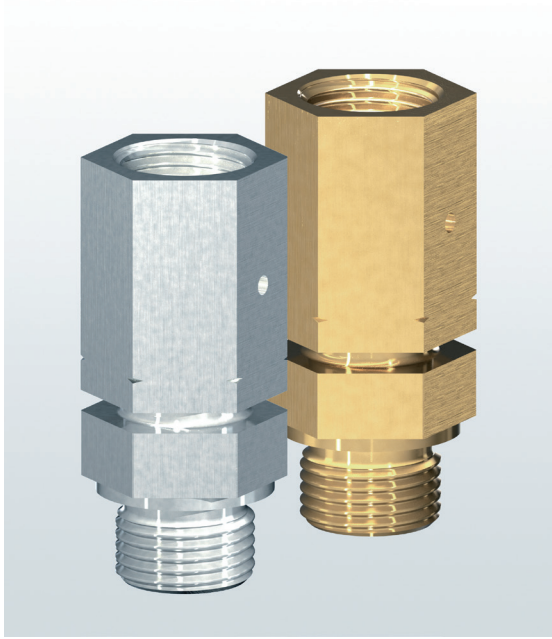
■ ПРИМЕНЕНИЕ

Для простой установки и монтажа предохранительных клапанов на переключающем устройстве. Исполнения в различных размерностях и с применением различных материалов. Обезжиренное исполнение как стандарт. Уплотнение из PTFE отвечает требованиям FDA.

■ СПЕЦИФИКАЦИЯ



-200°C до + 200°C



■ НОМИНАЛЬНЫЕ ДИАМЕТРЫ, ПОДКЛЮЧЕНИЕ, УСТАНОВОЧНЫЕ РАЗМЕРЫ

Установочные размеры, подключения												
Номер артикула	Подключения			Монтажные размеры в мм								
	Gi	Go	do	h	h1	H	SW1	SW2	Материал	Уплотнение	PN	WKH*
L-2125	G1/2	G1/2	12	26	14	51	27	27	1.4571	PTFE	100	DN15
L-2128	G3/4	G1/2	12	35	16	57	32	27	1.4571	PTFE	100	DN20
L-2131	G1	G1	23	35	18	63	41	41	1.4571	PTFE / Медь	100	DN25
L-2139	G1/2	G1/2	12	26	14	51	27	27	CW617N	PTFE	100	DN15
L-2142	G3/4	G1/2	12	35	16	57	32	27	CW617N	PTFE	100	DN20
L-2145	G1	G1	23	35	18	63	41	41	CW617N	PTFE / Медь	100	DN25

*подходит к переключающему устройству указанного диаметра

