

→ Тип 625

■ РАБОЧИЕ СРЕДЫ

Воздух, газы и технические пары

нейтральные



■ ПРИМЕНЕНИЕ / ОБЛАСТИ ПРИМЕНЕНИЯ

Для защиты безнапорных резервуаров и трубопроводов до образования вакуума при опорожнении или охлаждении.

Эти вакуумные клапаны, также известные как «сиффер клапаны». Они открываются при пониженном давлении и позволяют воздуху проходить до тех пор, пока отрицательное давление не исчезнет.

- Опорожнение емкостей



■ НОМИНАЛЬНЫЕ ДИАМЕТРЫ, ПОДКЛЮЧЕНИЕ, УСТАНОВочНЫЕ РАЗМЕРЫ

| Тип 625: Подключение, Установочные размеры, Вес | | | | | |
|---|----|-----------|-----------|-----------|---------|
| Номинальный диаметр | DN | 10 | 15 | 20 | 25 |
| Присоединение DIN EN ISO 228 | G | 3/8" (10) | 1/2" (15) | 3/4" (20) | 1" (25) |
| Установочный размер в мм | L | 48 | 48 | 54 | 54 |
| | h | 10 | 13 | 12 | 14 |
| | SW | 22 | 27 | 30 | 34 |
| Вес | кг | 0,05 | 0,06 | 0,08 | 0,11 |

■ МАТЕРИАЛ



■ СПЕЦИФИКАЦИЯ



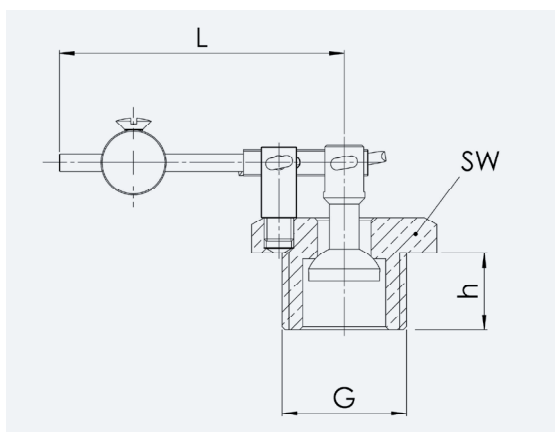
3/8" – 1"



– 10°C до + 225°C



Без давления



■ МАТЕРИАЛЫ

| Серия | Материал | DIN EN | ASME |
|------------------|----------|--------|--------|
| Корпус | Латунь | CW617N | CW617N |
| Внутренние части | Латунь | CW617N | CW617N |
| Уплотнение | Латунь | CW617N | CW617N |