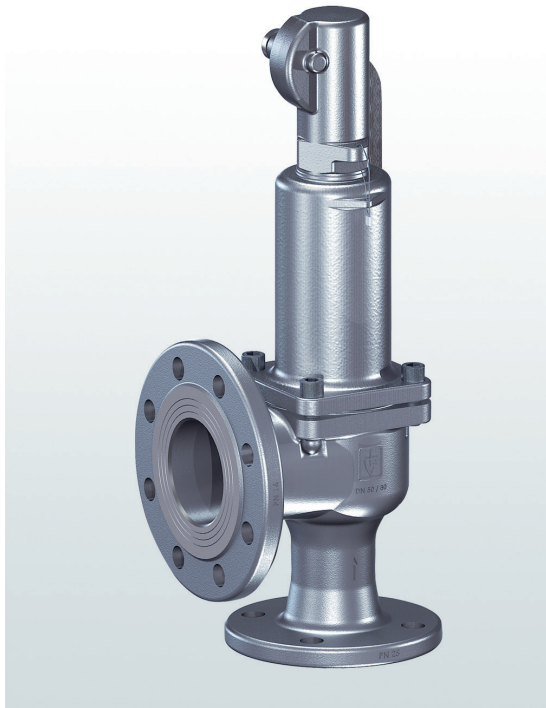


→ **Модельный ряд 452bHL**



■ РАБОЧИЕ СРЕДЫ

Термофикат



■ ПРИМЕНЕНИЕ / ОБЛАСТИ ПРИМЕНЕНИЯ

Для защиты:

- закрытых, защищенных термостатом водяных систем отопления, с температурой подачи до 120° С, в соответствии с нормами и правилами TRD 721, DIN 4751 и DIN EN 12828.

При выходе из строя систем термостатического регулирования и превышения установленных максимальных значений рабочего давления в системе, предохранительный клапан должен удалить из системы в виде воды и пара излишнюю тепловую мощность, генерируемую теплогенератором.

Благодаря цельнометаллическому исполнению, этот клапан может применяться даже в условиях жестких температурных режимов.

- Бытовые и промышленные системы отопления
- Теплоцентрали
- Биогазовые установки
- Теплопункты центрального теплоснабжения

**Предохранительные клапаны настраиваются и пломбируются на заводе.**



■ МАТЕРИАЛ



■ СПЕЦИФИКАЦИЯ



DN 40 и DN 50 – 10°C до + 120°C 0,5 – 25 бар

■ СЕРТИФИКАТЫ

TÜV-сертификат испытаний 2007	D/G/H
EG-экспертиза	D/G/H
TR ZU 032/2013 - TR ZU 010/2011	D/G/H
<b>Требования</b>	
TRD 721	DIN EN 12828
TRD 421	DIN EN ISO 4126-1
DIN 4751 часть 2	DGR 2014/68/EU
DIN 4757 часть 1 и часть 2	
<b>Классификация обществ</b>	
DNVGL	DNVGL
Lloyd's Register EMEA	LR EMEA
American Bureau of Shipping	ABS
Bureau Veritas	BV
Russian Maritime Register of Shipping	RS

■ МАТЕРИАЛЫ

Серия	Материал	DIN EN	ASME
Материал корпуса на входе	Нержавеющая сталь	1.4408	CF8M
Материал корпуса на выходе	Нержавеющая сталь	1.4408	CF8M
Внутренние части	Нержавеющая сталь	1.4404	316 L
Нажимная пружина	Нержавеющая сталь	1.4310	302
Сильфон	Эластомер	EPDM	

<b>b</b>	Сильфон	для нейтральных жидкостей и жидкостей. Пружина и трущиеся части, а также окружающая среда защищены от попадания в них рабочей среды.
----------	---------	--

■ СРЕДА

<b>H</b>	Термофикат	Температура подачи в системах с термофикатом не должна превышать 120°C
----------	------------	--

■ ТИП ПРИНУДИТЕЛЬНОГО ПОДРЫВА

<b>L</b>	Стандартный, с подрывом рычагом
----------	---------------------------------

■ ДОСТУПНЫЕ НОМИНАЛЬНЫЕ ДИАМЕТРЫ И ПРИСОЕДИНИТЕЛЬНЫЕ РАЗМЕРЫ

Номинальный диаметр DN		40	50
Вход		40	50
Выход	65	■	
	80		■

■ ТИП ПРИСОЕДИНЕНИЯ ВХОД/ВЫХОД ФЛАНЦЕВЫЕ СОЕДИНЕНИЯ

<b>FL / FL</b>	Стандарт	Фланцевые соединения / Фланцевые соединения	DIN EN 1092 / DIN EN 1092
----------------	----------	---	---------------------------

■ УПЛОТНЕНИЕ

<b>EPDM</b>	Этилен-Пропилен-Диен	Формованный эластомер с упором на металл	-10°C до +120°C
-------------	----------------------	--	-----------------

■ ОПЦИИ

Специальные исполнения под конкретные параметры клиентов по запросу.			
--	--	--	--

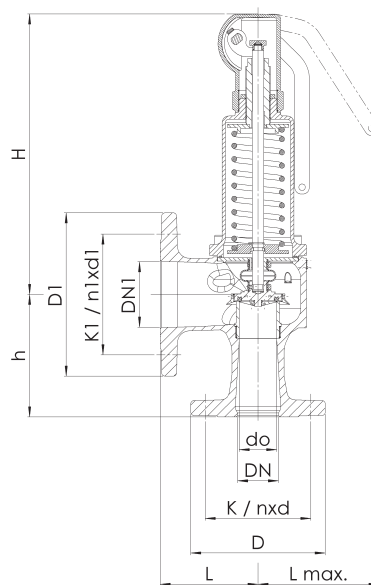
**За дополнительную плату**

Присоединение для конденсатопровода G 1/4" с вилкой	Обозначение при заказе: <b>AKL</b>
---	------------------------------------

■ НОМИНАЛЬНЫЕ ДИАМЕТРЫ, ПОДКЛЮЧЕНИЕ, УСТАНОВОЧНЫЕ РАЗМЕРЫ

Модельный ряд 452bHL: Подключение, установочные размеры, диапазоны регулирования			
Номинальный диаметр	DN	40	50
Присоединение DIN EN 1092	DN / PN	40 / 40	50 / 40
Выход DIN EN 1092	DN / PN	65 / 16	80 / 16
Установочный размер в мм	L	115	120
	Lmax.	150	150
	H	345	345
	h	140	150
	D	150	165
	D1	185	200
	K / nxd	110 / 4x18	125 / 4x18
	K1 / n1xd1	145 / 4x18	160 / 8x18
	do	37	46
Вес	кг	17	19
Диапазон установки	бар	0,5-25	0,5-25

■ ОБЩИЙ ЧЕРТЁЖ, ОСНОВНЫЕ РАЗМЕРЫ



■ САМОСТЯТЕЛЬНОЙ ПОДБОР / КОНФИГУРАЦИЯ КЛАПАНА

Мод. ряд	Конструкция клапана	Среда	Подрыв	Номин. диаметр DN	Тип присоединения		Присоединительный размер		Уплотнение	Параметры	Установиваемое давление	Кол-во
					Вход	Выход	Вход	Выход				
452	b	H	L	40	FL	FL	40	65	EPDM	AKL	4,5	3
452	b	H	L	50	FL	FL	50	80	EPDM		4,0	1
452	b	H	L		FL	FL			EPDM			
452	b	H	L		FL	FL			EPDM			

■ ОФОРМЛЕНИЕ ЗАКАЗА

Скопировать и послать на [order@goetze-armaturen.de](mailto:order@goetze-armaturen.de).

Вы также найдете форму онлайн-заказа внизу описания каждого модельного ряда.

Модельный ряд 452bHL: Мощность при 10 % превышении давления срабатывания					
Номинальный диаметр DN		40		50	
Устанавливаемое давление бар	Отопление I кВт	I	II	I	II
0,5		320	503	480	750
1		490	785	740	1176
1,5		640	1032	960	1547
2		780	1273	1190	1939
2,5	Пар II	920	1510	1400	2294
3	кг/ч	1040	1726	1600	2661
3,5		1160	1937	1790	2985
4		1280	2151	1980	3315
4,5		1400	2364	2160	3643
5		1510	2575	2330	3970
5,5		1630	2789	2520	4299
6		1750	3003	2690	4629
6,5		1860	3212	2860	4951
7		1970	3420	3040	5272
7,5		2080	3632	3210	5598
8		2190	3843	3380	5923
8,5		2300	4053	3540	6247
9		2410	4263	3710	6570
9,5		2520	4472	3880	6893
10		2620	4681	4040	7215
11		2840	5097	4380	7856
12		3050	5511	4700	8494
13		3260	5928	5030	9138
14		3470	6348	5340	9784
15		3670	6763	5660	10425
16		3880	7181	5980	11069
17		4080	7586	6280	11693
18		4280	8002	6590	12334
19		4470	8416	6880	12973
20		4660	8835	7190	13617
21		4860	9253	7490	14261
22		5040	9670	7770	14905
23		5240	10087	8070	15547
24		5430	10503	8370	16190
25		5620	10920	8660	16831

Для достижения максимально возможной тепловой мощности, допускается установка до 3-х клапанов на установку.

Для защиты нагревателей не прямого нагрева по DIN 4751 часть 2 предохранительные клапаны должны быть выбраны из расчета объема расширившегося теплоносителя. Для определения действительного значения пропускной способности по воде в м³/ч, смотрите таблицу мощности клапана **тип 452 в технической листовке 3.8**