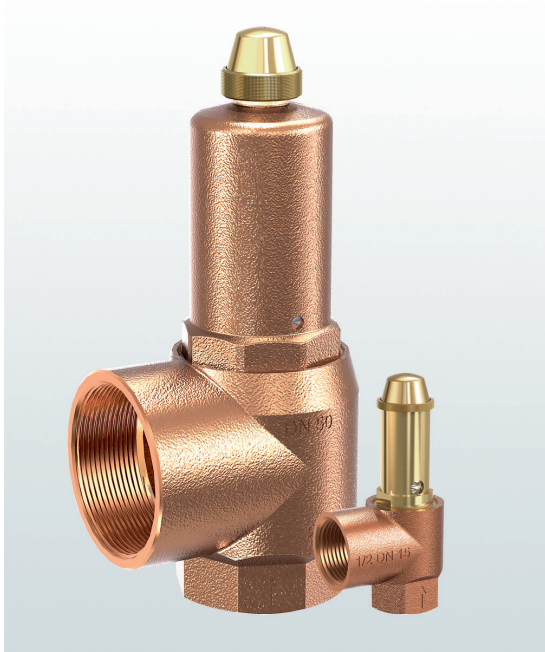


## → Модельный ряд 651mHNK



### ■ РАБОЧИЕ СРЕДЫ

Термофикат



### ■ ПРИМЕНЕНИЕ / ОБЛАСТИ ПРИМЕНЕНИЯ

Для защиты:

- закрытых, защищенных термостатом водяных систем отопления, с температурой подачи до 120° С, в соответствии с нормами и правилами TRD 721, DIN 4751 и DIN EN 12828.

При выходе из строя систем термостатического регулирования и превышения установленных максимальных значений рабочего давления в системе, предохранительный клапан должен удалить из системы в виде воды и пара излишнюю тепловую мощность, генерируемую теплогенератором.

Благодаря цельнометаллическому исполнению, этот клапан может применяться даже в условиях жестких температурных режимов.

- Бытовые и промышленные системы отопления
- Теплоцентрали

Предохранительные клапаны настраиваются и пломбируются на заводе.

### ■ СЕРТИФИКАТЫ

TÜV-сертификат испытаний 516	H
EU-тип экспертизы	H
TSG ZF001-2006	H
TR ZU 032/2013 - TR ZU 010/2011	H
<b>Требования</b>	
TRD 721	DIN EN ISO 4126-1
DIN 4751 часть 2	DGR 2014/68/EU
DIN EN 12828	

### ■ Классификация обществ

DNV	DNV
Lloyd's Register EMEA	LR EMEA
American Bureau of Shipping	ABS
Russian Maritime Register of Shipping	RS



### ■ МАТЕРИАЛ



### ■ СПЕЦИФИКАЦИЯ



1/2" – 2"



– 10°С до + 120°С 2,5 бар и 3,0 бар



### ■ МАТЕРИАЛЫ

Серия	Материал	DIN EN	ASME
Материал корпуса на входе	Бронза	CC499K	CC499K
Материал корпуса на выходе	Бронза	CC499K	CC499K
Внутренние части	Латунь	CW617N	CW617N
Нажимная пружина	Пружина из пружинной стали, с защитой от коррозии	1.1200	ASTM A228

Модельный ряд 651mHNK ■ ИСПОЛНЕНИЕ КЛАПАНА

<b>m</b>	Стандартное, с мембраной	Мембрана предотвращает попадание в полость пружины рабочей среды и защищает трущиеся и движущиеся части от рабочей среды.
----------	--------------------------	---

■ СРЕДА

<b>NN</b>	Термофикат	Температура подачи в системах с термофикатом не должна превышать 120°C
-----------	------------	--

■ ТИП ПРИНУДИТЕЛЬНОГО ПОДРЫВА

<b>K</b>	Стандартный, с подрывом вращающейся рукояткой
----------	---

■ ДОСТУПНЫЕ НОМИНАЛЬНЫЕ ДИАМЕТРЫ И ПРИСОЕДИНИТЕЛЬНЫЕ РАЗМЕРЫ

Номинальный диаметр DN	15	20	25	32	40	50
<b>Вход</b>	1/2" (15)	3/4" (20)	1" (25)	1 1/4" (32)	1 1/2" (40)	2" (50)
<b>Выход</b>	1/2" (15)					
	3/4" (20)	■				
	1" (25)		■			
	1 1/4" (32)			■		
	1 1/2" (40)				■	
	2" (50)					■
	2 1/2" (65)					

■ ТИП ПРИСОЕДИНЕНИЯ ВХОД/ВЫХОД РЕЗЬБОВЫЕ СОЕДИНЕНИЯ

<b>f / f</b>	Стандарт	Внутренняя резьба BSP-P / Внутренняя резьба BSP-P	DIN EN 10226, ISO 7-1 / DIN EN 10226, ISO 7-1
--------------	----------	---	---

■ УПЛОТНЕНИЕ

<b>EPDM</b>	Этилен-Пропилен-Диен	Уплотнительная шайба и мембрана из эластомера (устойчиво к 100% содержанию гликоля)	-10°C до +120°C
-------------	----------------------	---	-----------------

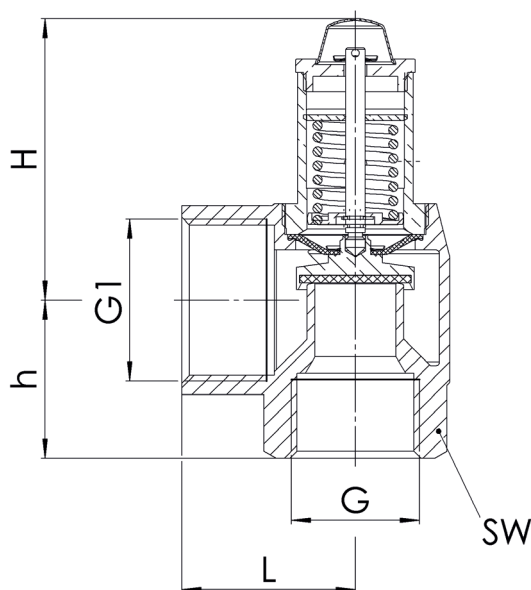
■ ОПЦИИ

Специальные исполнения под конкретные параметры клиентов по запросу.
--

## ■ НОМИНАЛЬНЫЕ ДИАМЕТРЫ, ПОДКЛЮЧЕНИЕ, УСТАНОВОЧНЫЕ РАЗМЕРЫ

Модельный ряд 651mHNK: Подключение, установочные размеры, диапазоны регулирования							
Номинальный диаметр	DN	15	20	25	32	40	50
Присоединение DIN EN 10226-1	G	1/2" (15)	3/4" (20)	1" (25)	1 1/4" (32)	1 1/2" (40)	2" (50)
Выход DIN EN 10226-1	G1	3/4" (20)	1" (25)	1 1/4" (32)	1 1/2" (40)	2" (50)	2 1/2" (65)
Установочный размер в мм	L	34	40	45	55	62	75
	H	70	65	75	85	155	185
	h	28	34	41	47	54	65
	SW	27	32	40	49	56	68
Вес	кг	0,3	0,45	0,75	1,1	2,2	3,2
Устанавливаемое давление	бар	2,5 bar 3 bar	2,5 bar 3 bar	2,5 bar 3 bar	2,5 bar 3 bar	2,5 bar 3 bar	2,5 bar 3 bar

## ■ ОБЩИЙ ЧЕРТЁЖ, ОСНОВНЫЕ РАЗМЕРЫ



## ■ САМОСТОЯТЕЛЬНЫЙ ПОДБОР / КОНФИГУРАЦИЯ КЛАПАНА

Мод. ряд	Конструкция клапана	Среда	Подрыв	Номинальный диаметр DN	Тип присоединения		Присоединительный размер		Уплотнение	Параметры	Устанавливаемое давление	Кол-во
					Вход	Выход	Вход	Выход				
651	m	HN	K	15	f	f	15	20	EPDM		2,5	2
651	m	HN	K						EPDM			
651	m	HN	K						EPDM			
651	m	HN	K						EPDM			

## ■ ОФОРМЛЕНИЕ ЗАКАЗА

Скопировать и послать на [order@goetze-armaturen.de](mailto:order@goetze-armaturen.de).

Вы также найдете форму онлайн-заказа внизу описания каждого модельного ряда.

■ ТАБЛИЦА МОЩНОСТЕЙ СОГЛАСНО ISO 4126-1 / AD2000 A2

Модельный ряд 651mHНК: Мощность при 0,5 бар превышении давления срабатывания													
Номинальный диаметр DN		15		20		25		32		40		50	
Устанавливаемое давление бар		kW	Kcal/h	kW	Kcal/h	kW	Kcal/h	kW	Kcal/h	kW	Kcal/h	kW	Kcal/h
Отопление	2,50	50	45.000	100	90.000	200	175.000	350	300.000	600	500.000	900	750.000
	3,00	50	45.000	100	90.000	200	175.000	350	300.000	600	500.000	900	750.000

Для достижения максимальной тепловой мощности, согласно TRD 721, допускается установка до 3-х клапанов на одну систему, с отдельными сбросными линиями.