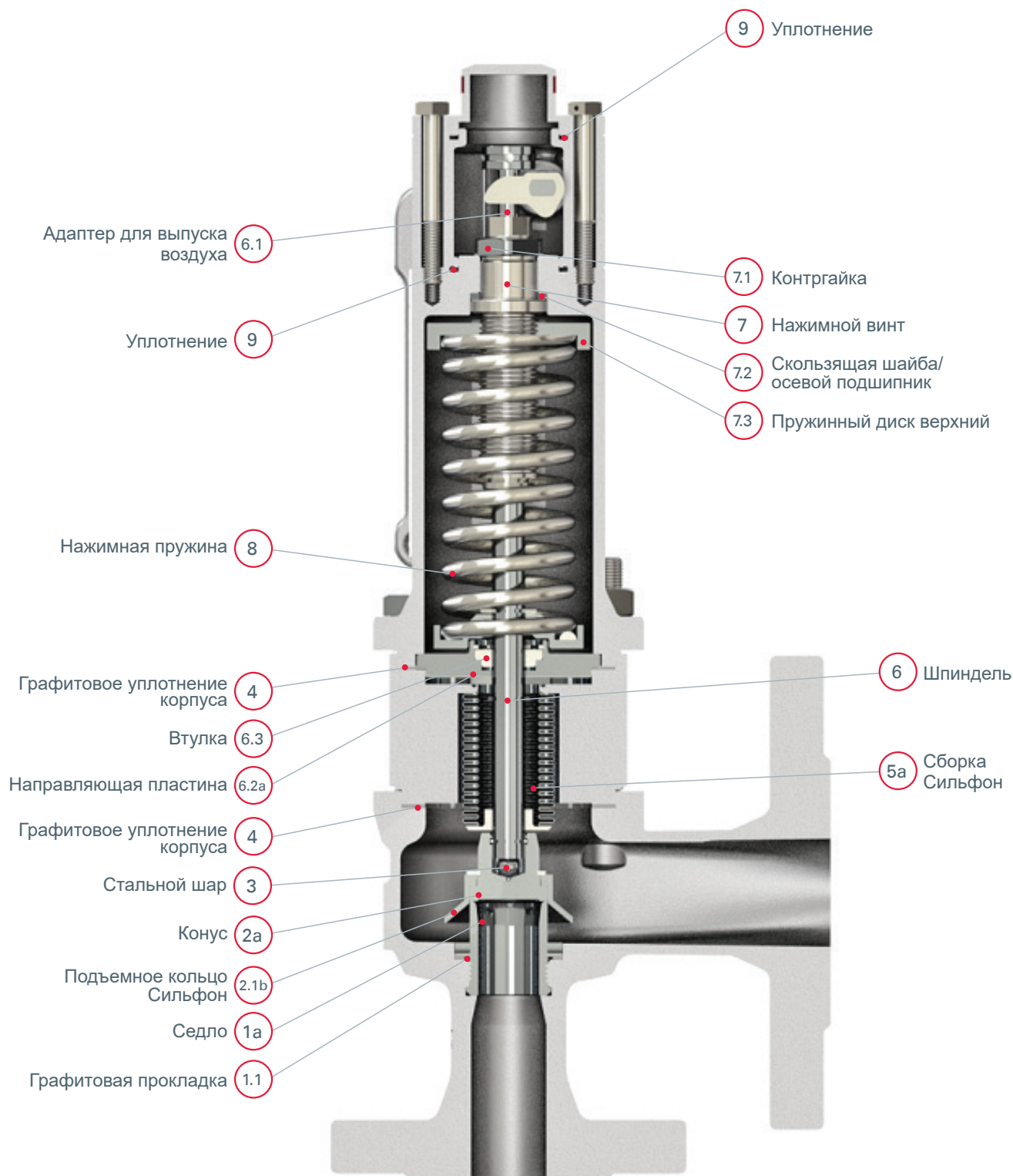


Фланцевые предохранительные клапаны с сертификатами утверждения типа для промышленного применения

## → Обзор списка запасных частей | 455tbGFL MD / 355tbGFL MD



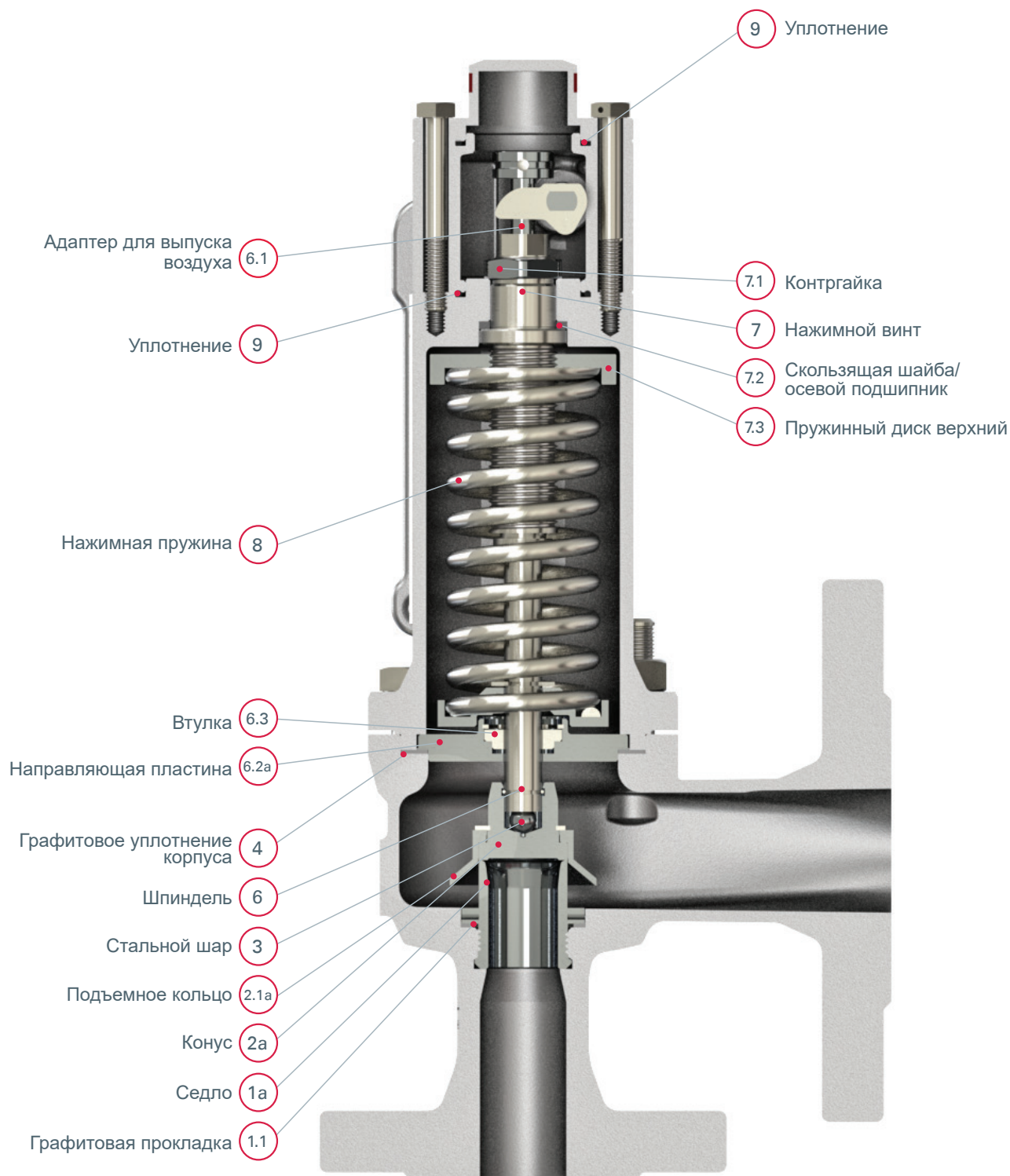
Технические характеристики могут изменяться.  
За опечатки или аналогичные ошибки, не может приниматься ответственность.

Поз	Наименование	Материал 455	Материал 355
1a	Седло	1.4404 / 316L	1.4404 / 316L
1.1	Графитовая прокладка	графит + 1.4401 / графит + 316L	графит + 1.4401 / графит + 316L
2a	Конус	1.4404 / 316L	1.4122 / Закаленная нержавеющая сталь
2.1b	Подъемное кольцо Сильфон	1.4404 / 316L	1.4021 / 420
3	Стальной шар	1.4401 / 316L	1.4401 / 316L
4	Графитовая прокладка	графит + 1.4401 / графит + 316L	графит + 1.4401 / графит + 316L
5a	Сборка Сильфон	1.4571 / 316Ti	1.4571 / 316Ti
6	Шпиндель	1.4404 / 316L	1.4021 / 420
6.1	Адаптер для выпуска воздуха	1.4404 / 316L	1.4021 / 420
6.2a	Направляющая пластина	1.4404 / 316L	1.4021 / 420
6.3	Втулка	Ni-графит	Ni-графит
7	Нажимной винт	1.4404 / 316L	1.4122 / Закаленная нержавеющая сталь
7.1	Контргайка	1.4404 / 316L	1.4404 / 316L
7.2	Скользкая шайба/осевой подшипник	PEEK, Сталь	PEEK, Сталь
7.3	Пружинный диск верхний	1.4404 / 316L	1.4104 / 430F
8	Нажимная пружина	1.4310 / 302	1.8159 / 6150
9	Уплотнение	EPDM	EPDM

В зависимости от области применения возможны изменения в выборе материала.

Фланцевые предохранительные клапаны с сертификатами утверждения типа для промышленного применения

## → Обзор списка запасных частей | 455tGFL MD / 355tGFL MD

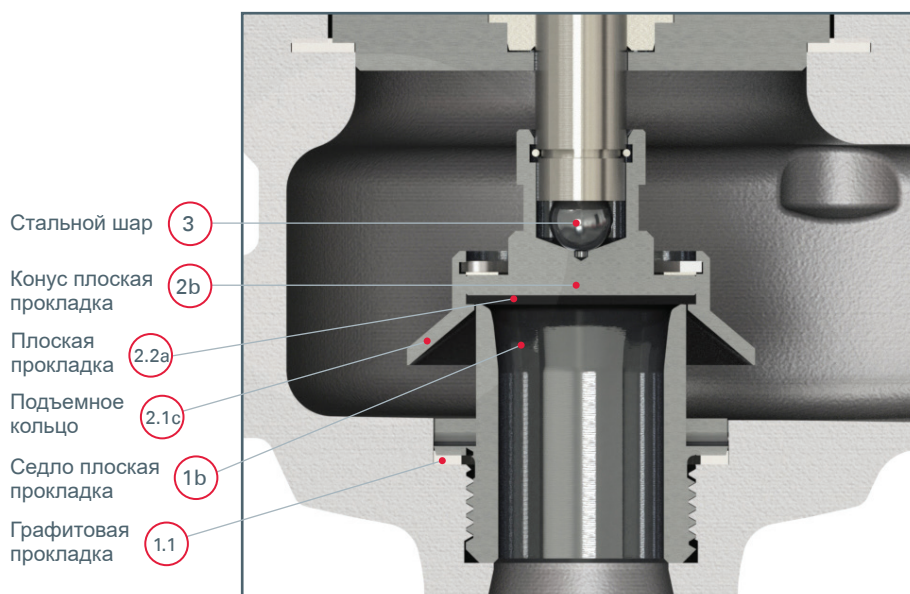


Технические характеристики могут изменяться.  
За опечатки или аналогичные ошибки, не может приниматься ответственность.

Поз	Наименование	Материал 455	Материал 355
1а	Седло	1.4404 / 316L	1.4404 / 316L
1.1	Графитовая прокладка	графит + 1.4401 / графит + 316L	графит + 1.4401 / графит + 316L
2а	Конус	1.4404 / 316L	1.4122 / Закаленная нержавеющая сталь
2.1а	Подъемное кольцо	1.4404 / 316L	1.4021 / 420
3	Стальной шар	1.4401 / 316L	1.4401 / 316L
4	Графитовая прокладка	графит + 1.4401 / графит + 316L	графит + 1.4401 / графит + 316L
6	Шпиндель	1.4404 / 316L	1.4021 / 420
6.1	Адаптер для выпуска воздуха	1.4404 / 316L	1.4021 / 420
6.2а	Направляющая пластина	1.4404 / 316L	1.4021 / 420
6.3	Втулка	Ni-Graphit	Ni-Graphit
7	Нажимной винт	1.4404 / 316L	1.4122 / Закаленная нержавеющая сталь
7.1	Контргайка	1.4404 / 316L	1.4404 / 316L
7.2	Скользкая шайба/осевой подшипник	PEEK, Сталь	PEEK, Сталь
7.3	Пружинный диск верхний	1.4404 / 316L	1.4104 / 430F
8	Нажимная пружина	1.4310 / 302	1.8159 / 6150
9	Уплотнение	EPDM	EPDM

В зависимости от области применения возможны изменения в выборе материала.

## → Обзор списка запасных частей | 455tGFL EPDM / 355tGFL EPDM



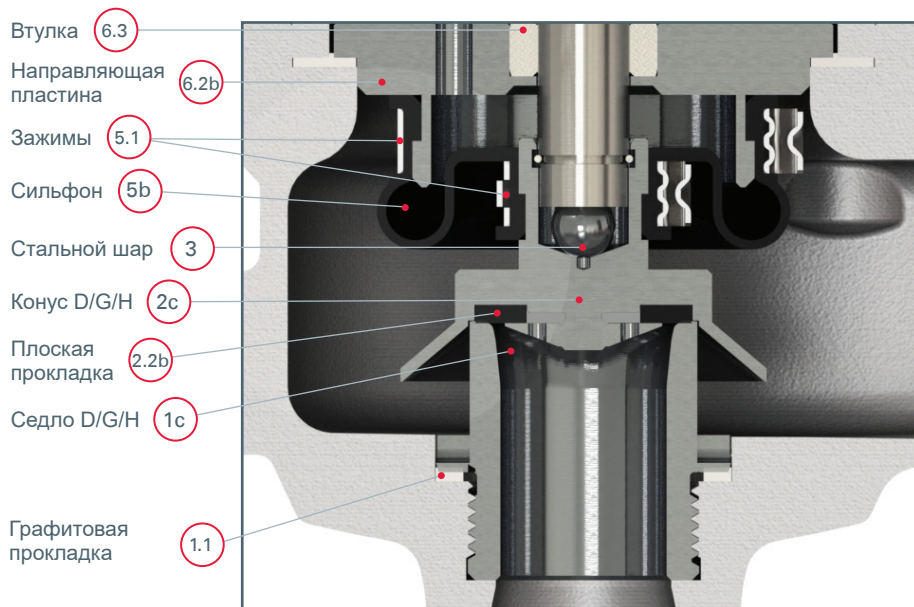
### ■ ОТДЕЛЬНЫЕ ЧАСТИ 455tGFL EPDM / 355tGFL EPDM

Поз	Наименование	Материал 455	Материал 355
1b	Седло плоская прокладка	1.4404 / 316L	1.4404 / 316L
1.1	Графитовая прокладка	графит + 1.4401 / графит + 316L	графит + 1.4401 / графит + 316L
2b	Конус плоская прокладка	1.4404 / 316L	1.4122 / Закаленная нержавеющей сталь
2.1c	Подъемное кольцо плоская прокладка	1.4404 / 316L	1.4021 / 420
2.2a	Плоская прокладка	EPDM, FKM, PTFE	EPDM, FKM, PTFE
3	Стальной шар	1.4401 / 316L	1.4401 / 316L

В зависимости от области применения возможны изменения в выборе материала.



## → Обзор списка запасных частей | 455bHL EPDM / 355bHL EPDM



### ■ ОТДЕЛЬНЫЕ ЧАСТИ 455bHL EPDM / 355bHL EPDM

Поз	Наименование	Материал 455	Материал 355
1c	Седло D/G/H	1.4404 / 316L	1.4404 / 316L
1.1	Графитовая прокладка	графит + 1.4401 / графит + 316L	графит + 1.4401 / графит + 316L
2c	Конус D/G/H	1.4404 / 316L	1.4122 / Закаленная нержавеющая сталь
2.2b	Плоская прокладка D/G/H	EPDM	EPDM
3	Стальной шар	1.4401 / 316L	1.4401 / 316L
5b	Сильфон DGH	EPDM	EPDM
5.1	Зажимы	1.4301 / 304	1.4301 / 304
6.2b	Направляющая пластина	1.4404 / 316L	1.4021 / 420
6.3	Втулка	Ni-графит	Ni-графит

В зависимости от области применения возможны изменения в выборе материала.

# Комплекты запасных частей серии 455

Позиция	Комплекты для обслуживания	DN 15	DN 20	DN 25	DN 32	DN 40	DN 50	DN 65	DN 80	DN 100
1.1, 3, 4, 9	Комплекты для обслуживания	E0455.015.001	E0455.020.001	E0455.025.001	E0455.032.001	E0455.040.001	E0455.050.001	E0455.065.001	E0455.080.001	E0455.100.001
<b>Позиция</b>	<b>Первичное уплотнение</b>	<b>DN 15</b>	<b>DN 20</b>	<b>DN 25</b>	<b>DN 32</b>	<b>DN 40</b>	<b>DN 50</b>	<b>DN 65</b>	<b>DN 80</b>	<b>DN 100</b>
2a	Конус металлическое уплотнение	E0455.015.002	E0455.020.002	E0455.025.002	E0455.032.002	E0455.040.002	E0455.050.002 <sup>1</sup> / E0455.050.031 <sup>2</sup>	E0455.065.002	E0455.080.002	E0455.100.002 <sup>3</sup> / E0455.100.030 <sup>4</sup>
2.2a	Плоское уплотнение EPDM	E0455.015.003	E0455.020.003	E0455.025.003	E0455.032.003	E0455.040.003	E0455.050.003	E0455.065.003	E0455.080.003	E0455.100.003
2.2a	Плоское уплотнение FKMVI	E0455.015.004	E0455.020.004	E0455.025.004	E0455.032.004	E0455.040.004	E0455.050.004	E0455.065.004	E0455.080.004	E0455.100.004
2.2a	Плоское уплотнение PTFE	E0455.015.005	E0455.020.005	E0455.025.005	E0455.032.005	E0455.040.005	E0455.050.005	E0455.065.005	E0455.080.005	E0455.100.005
2.2a	Плоское уплотнение PTFE K	E0455.015.006	E0455.020.006	E0455.025.006	E0455.032.006	E0455.040.006	E0455.050.006	E0455.065.006	E0455.080.006	E0455.100.006
2.2b	Плоское уплотнение DGH	E0455.015.007	E0455.020.007	E0455.025.007	E0455.032.007	E0455.040.007	E0455.050.007	E0455.065.007	E0455.080.007	E0455.100.007
<b>Позиция</b>	<b>Комплект сидений</b>	<b>DN 15</b>	<b>DN 20</b>	<b>DN 25</b>	<b>DN 32</b>	<b>DN 40</b>	<b>DN 50</b>	<b>DN 65</b>	<b>DN 80</b>	<b>DN 100</b>
1a, 1.1	Металлическое уплотнение	E0455.015.008	E0455.020.008	E0455.025.008	E0455.032.008	E0455.040.008	E0455.050.008 <sup>1</sup> / E0455.050.009 <sup>2</sup>	E0455.065.008	E0455.080.008	E0455.100.008
1b, 1.1	Плоское уплотнение	E0455.015.009	E0455.020.009	E0455.025.009	E0455.032.009	E0455.040.009	E0455.050.010	E0455.065.009	E0455.080.009	E0455.100.009
1c, 1.1	DGH	E0455.015.010	E0455.020.010	E0455.025.010	E0455.032.010	E0455.040.010	- <sup>5</sup>	- <sup>5</sup>	- <sup>5</sup>	- <sup>5</sup>
<b>Позиция</b>	<b>Конусные сборки</b>	<b>DN 15</b>	<b>DN 20</b>	<b>DN 25</b>	<b>DN 32</b>	<b>DN 40</b>	<b>DN 50</b>	<b>DN 65</b>	<b>DN 80</b>	<b>DN 100</b>
2a, 2.1a, 3	Металлическое уплотнение	E0455.015.011	E0455.020.011	E0455.025.011	E0455.032.011	E0455.040.011	E0455.050.011 <sup>1</sup> / E0455.050.012 <sup>2</sup>	E0455.065.010	E0455.080.010	E0455.100.010 <sup>3</sup> / E0455.100.011 <sup>4</sup>
2a, 2.1b, 3	Металлическое уплотнение Сильфон	E0455.015.012	E0455.020.012	E0455.025.012	E0455.032.012	E0455.040.012	E0455.050.013 <sup>1</sup> / E0455.050.014 <sup>2</sup>	E0455.065.011	E0455.080.011	E0455.100.012
2b, 2.1c, 2.2a, 3	Плоское уплотнение EPDM	E0455.015.013	E0455.020.013	E0455.025.013	E0455.032.013	E0455.040.013	E0455.050.015	E0455.065.012	E0455.080.012	E0455.100.013
2b, 2.1d, 2.2a, 3	Плоское уплотнение EPDM Сильфон	E0455.015.014	E0455.020.014	E0455.025.014	E0455.032.014	E0455.040.014	E0455.050.016	E0455.065.013	E0455.080.013	E0455.100.014
2b, 2.1c, 2.2a, 3	Плоское уплотнение FKMVI	E0455.015.015	E0455.020.015	E0455.025.015	E0455.032.015	E0455.040.015	E0455.050.017	E0455.065.014	E0455.080.014	E0455.100.015
2b, 2.1d, 2.2a, 3	Плоское уплотнение FKMVI Сильфон	E0455.015.016	E0455.020.016	E0455.025.016	E0455.032.016	E0455.040.016	E0455.050.018	E0455.065.015	E0455.080.015	E0455.100.016
2b, 2.1c, 2.2a, 3	Плоское уплотнение PTFE	E0455.015.017	E0455.020.017	E0455.025.017	E0455.032.017	E0455.040.017	E0455.050.019	E0455.065.016	E0455.080.016	E0455.100.017
2b, 2.1d, 2.2a, 3	Плоское уплотнение PTFE Сильфон	E0455.015.018	E0455.020.018	E0455.025.018	E0455.032.018	E0455.040.018	E0455.050.020	E0455.065.017	E0455.080.017	E0455.100.018
2b, 2.1c, 2.2a, 3	Плоское уплотнение PTFE Уголь	E0455.015.019	E0455.020.019	E0455.025.019	E0455.032.019	E0455.040.019	E0455.050.021	E0455.065.018	E0455.080.018	E0455.100.019
2b, 2.1d, 2.2a, 3	Плоское уплотнение PTFE Уголь Сильфон	E0455.015.020	E0455.020.020	E0455.025.020	E0455.032.020	E0455.040.020	E0455.050.022	E0455.065.019	E0455.080.019	E0455.100.020
2c, 2.2b, 3	Плоское уплотнение DGH	E0455.015.021	E0455.020.021	E0455.025.021	E0455.032.021	E0455.040.021	E0455.050.023	E0455.065.020	E0455.080.020	E0455.100.021

Позиция	Комплект шпинделя	DN 15	DN 20	DN 25	DN 32	DN 40	DN 50	DN 65	DN 80	DN 100
3, 6, 6.2a, 6.3	без вентиляции	E0455.015.022	E0455.020.022	E0455.025.022	E0455.032.022	E0455.040.022	E0455.050.024 <sup>1</sup> / E0455.050.026 <sup>2</sup>	E0455.065.021	E0455.080.021	E0455.100.022 <sup>3</sup> / E0455.100.024 <sup>4</sup>
3, 6, 6.1 6.2a, 6.3	Подрыв	E0455.015.023	E0455.020.023	E0455.025.023	E0455.032.023	E0455.040.023	E0455.050.025 <sup>1</sup> / E0455.050.027 <sup>2</sup>	E0455.065.022	E0455.080.022	E0455.100.023 <sup>3</sup> / E0455.100.025 <sup>4</sup>
3, 6, 6.1 6.2b, 6.3	DGH	E0455.015.042	E0455.020.028	E0455.025.041	E0455.032.040	E0455.040.042	E0455.050.047	E0455.065.041	E0455.080.040	E0455.100.040
<b>Позиция</b>	<b>Комплект нажимных винтов</b>	<b>DN 15</b>	<b>DN 20</b>	<b>DN 25</b>	<b>DN 32</b>	<b>DN 40</b>	<b>DN 50</b>	<b>DN 65</b>	<b>DN 80</b>	<b>DN 100</b>
7, 7.1, 7.2, 7.3	Нажимной винт	E0455.020.024	E0455.020.024	E0455.025.024	E0455.032.024	E0455.040.024	E0455.050.028	E0455.065.023	E0455.080.023	E0455.100.026 <sup>3</sup> / E0455.100.027 <sup>4</sup>
<b>Позиция</b>	<b>Комплект сиффон</b>	<b>DN 15</b>	<b>DN 20</b>	<b>DN 25</b>	<b>DN 32</b>	<b>DN 40</b>	<b>DN 50</b>	<b>DN 65</b>	<b>DN 80</b>	<b>DN 100</b>
5a	Сиффон металл <sup>6</sup>	E0455.015.024	E0455.020.025	E0455.025.025	E0455.032.025	E0455.040.025	E0455.050.029	E0455.065.024	E0455.080.024	E0455.100.028
5a	Сиффон металл LowPressure <sup>7</sup>	E0455.015.025	E0455.020.026	E0455.025.026	E0455.032.026	E0455.040.026	E0455.050.030	E0455.065.025	E0455.080.025	E0455.100.029
5 b, 5.1	Сиффон из эластомера DGH	E0455.020.027	E0455.020.027	E0455.020.027	E0455.040.027	E0455.040.027	E0455.040.027	E0455.060.026	E0455.080.026	E0455.080.026

Позиция	Нажимная пружина	DN 15	DN 20	DN 25	DN 32	DN 40	DN 50	DN 65	DN 80	DN 100
8	пружина									

Номера запасных частей пружин см. в документе V-0219 Таблицы пружин

<sup>1</sup> Установочное давление > 3,0 бар для исполнения без сиффона

<sup>2</sup> Установочное давление ≤ 3,0 бар для исполнения без сиффона, всегда для исполнения с сиффоном

<sup>3</sup> Установочное давление ≤ 10,0 бар

<sup>4</sup> Установочное давление > 10,0 бар

<sup>5</sup> Пожалуйста, используйте номер запасной части для версии с плоской прокладкой.

<sup>6</sup> DN 15 - DN 40 заданное давление > 5,0 бар, DN 50 заданное давление > 4,0 бар, DN 65 - DN 100 заданное давление > 3,5 бар

<sup>7</sup> DN 15 - DN 40 заданное давление ≤ 5,0 бар, DN 50 заданное давление ≤ 4,0 бар, DN 65 - DN 100 заданное давление ≤ 3,5 бар

Наш отдел технического сбыта с удовольствием поможет вам выбрать подходящий комплект запасных частей: [www.goetze-armaturen.de](http://www.goetze-armaturen.de) | [info@goetze-armaturen.de](mailto:info@goetze-armaturen.de) | Телефон: +49 (0) 7141 / 488 94 60  
Для новых запросов, пожалуйста, укажите полный код типа и давление настройки, для существующих клапанов также серийный номер.



# Комплекты запасных частей серии 355

Позиция	Комплекты для обслуживания	DN 15	DN 20	DN 25	DN 32	DN 40	DN 50	DN 65	DN 80	DN 100
1.1, 3, 4, 9	Комплекты для обслуживания	E0455.015.001	E0455.020.001	E0455.025.001	E0455.032.001	E0455.040.001	E0455.050.001	E0455.065.001	E0455.080.001	E0455.100.001
Позиция.	Первичное уплотнение	DN 15	DN 20	DN 25	DN 32	DN 40	DN 50	DN 65	DN 80	DN 100
2a	Конус металлическое уплотнение <sup>1</sup>	E0355.015.009	E0355.020.009	E0355.025.009	E0355.032.009	E0355.040.009	E0355.050.009	E0355.065.009	E0355.080.009	E0355.100.009
2.2a	Плоское уплотнение EPDM	E0455.015.003	E0455.020.003	E0455.025.003	E0455.032.003	E0455.040.003	E0455.050.003	E0455.065.003	E0455.080.003	E0455.100.003
2.2a	Плоское уплотнение FKMVI	E0455.015.004	E0455.020.004	E0455.025.004	E0455.032.004	E0455.040.004	E0455.050.004	E0455.065.004	E0455.080.004	E0455.100.004
2.2a	Плоское уплотнение PTFE	E0455.015.005	E0455.020.005	E0455.025.005	E0455.032.005	E0455.040.005	E0455.050.005	E0455.065.005	E0455.080.005	E0455.100.005
2.2a	Плоское уплотнение PTFE K	E0455.015.006	E0455.020.006	E0455.025.006	E0455.032.006	E0455.040.006	E0455.050.006	E0455.065.006	E0455.080.006	E0455.100.006
2.2b	Плоское уплотнение DGH	E0455.015.007	E0455.020.007	E0455.025.007	E0455.032.007	E0455.040.007	E0455.050.007	E0455.065.007	E0455.080.007	E0455.100.007
Позиция	Комплект сидений	DN 15	DN 20	DN 25	DN 32	DN 40	DN 50	DN 65	DN 80	DN 100
1a, 1.1	Металлическое уплотнение	E0455.015.008	E0455.020.008	E0455.025.008	E0455.032.008	E0455.040.008	E0455.050.009	E0455.065.008	E0455.080.008	E0455.100.008
1b, 1.1	Плоское уплотнение	E0455.015.009	E0455.020.009	E0455.025.009	E0455.032.009	E0455.040.009	E0455.050.010	E0455.065.009	E0455.080.009	E0455.100.009
1c, 1.1	DGH	E0455.015.010	E0455.020.010	E0455.025.010	E0455.032.010	E0455.040.010	- <sup>5</sup>	- <sup>5</sup>	- <sup>5</sup>	- <sup>5</sup>
Позиция	Конусные сборки	DN 15	DN 20	DN 25	DN 32	DN 40	DN 50	DN 65	DN 80	DN 100
2a, 2.1a, 3	Металлическое уплотнение	E0355.015.001	E0355.020.001	E0355.025.001	E0355.032.001	E0355.040.001	E0355.050.001	E0355.065.001	E0355.080.001	E0355.100.001
2a, 2.1b, 3	Металлическое уплотнение Сильфон	E0455.015.012	E0455.020.012	E0455.025.012	E0455.032.012	E0455.040.012	E0455.050.013 <sup>3</sup> / E0455.050.014 <sup>4</sup>	E0455.065.011	E0455.080.011	E0455.100.012
2b, 2.1c, 2.2a, 3	Плоское уплотнение EPDM	E0355.015.002	E0355.020.002	E0355.025.002	E0355.032.002	E0355.040.002	E0355.050.002	E0355.065.002	E0355.080.002	E0355.100.002
2b, 2.1d, 2.2a, 3	Плоское уплотнение EPDM Сильфон	E0455.015.014	E0455.020.014	E0455.025.014	E0455.032.014	E0455.040.014	E0455.050.016	E0455.065.013	E0455.080.013	E0455.100.014
2b, 2.1c, 2.2a, 3	Плоское уплотнение FKMVI	E0355.015.003	E0355.020.003	E0355.025.003	E0355.032.003	E0355.040.003	E0355.050.003	E0355.065.003	E0355.080.003	E0355.100.003
2b, 2.1d, 2.2a, 3	Плоское уплотнение FKMVI Сильфон	E0455.015.016	E0455.020.016	E0455.025.016	E0455.032.016	E0455.040.016	E0455.050.018	E0455.065.015	E0455.080.015	E0455.100.016
2b, 2.1c, 2.2a, 3	Плоское уплотнение PTFE	E0355.015.004	E0355.020.004	E0355.025.004	E0355.032.004	E0355.040.004	E0355.050.004	E0355.065.004	E0355.080.004	E0355.100.004
2b, 2.1d, 2.2a, 3	Плоское уплотнение PTFE Сильфон	E0455.015.018	E0455.020.018	E0455.025.018	E0455.032.018	E0455.040.018	E0455.050.020	E0455.065.017	E0455.080.017	E0455.100.018
2b, 2.1c, 2.2a, 3	Плоское уплотнение PTFE Уголь	E0355.015.005	E0355.020.005	E0355.025.005	E0355.032.005	E0355.040.005	E0355.050.005	E0355.065.005	E0355.080.005	E0355.100.005
2b, 2.1d, 2.2a, 3	Плоское уплотнение PTFE Уголь Сильфон	E0455.015.020	E0455.020.020	E0455.025.020	E0455.032.020	E0455.040.020	E0455.050.022	E0455.065.019	E0455.080.019	E0455.100.020
2c, 2.2b, 3	Плоское уплотнение DGH	E0355.015.006	E0355.020.006	E0355.025.006	E0355.032.006	E0355.040.006	E0355.050.006	E0355.065.006	E0355.080.006	E0355.100.006

Позиция	Комплект шпинделя	DN 15	DN 20	DN 25	DN 32	DN 40	DN 50	DN 65	DN 80	DN 100
3, 6, 6.2a, 6.3	без вентиляции	E0355.015.007	E0355.020.007	E0355.025.007	E0355.032.007	E0355.040.007	E0355.050.007	E0355.065.007	E0355.080.007	E0355.100.007
3, 6, 6.1 6.2a, 6.3	Подрыв	E0355.015.008	E0355.020.008	E0355.025.008	E0355.032.008	E0355.040.008	E0355.050.008	E0355.065.008	E0355.080.008	E0355.100.008
3, 6, 6.1 6.2b, 6.3	DGH	E0355.015.026	E0355.020.011	E0355.025.025	E0355.032.023	E0355.040.025	E0355.050.026	E0355.065.026	E0355.080.025	E0355.100.020
<b>Позиция</b>	<b>Комплект нажимных винтов</b>	<b>DN 15</b>	<b>DN 20</b>	<b>DN 25</b>	<b>DN 32</b>	<b>DN 40</b>	<b>DN 50</b>	<b>DN 65</b>	<b>DN 80</b>	<b>DN 100</b>
7, 7.1, 7.2, 7.3	Нажимной винт <sup>1,2</sup>	E0355.020.010	E0355.020.010	E0355.025.010	E0355.040.010	E0355.040.010	E0355.050.010	E0355.065.010	E0355.080.010 / E0355.080.011 <sup>6</sup>	E0355.100.010
<b>Позиция</b>	<b>Комплект сильфона</b>	<b>DN 15</b>	<b>DN 20</b>	<b>DN 25</b>	<b>DN 32</b>	<b>DN 40</b>	<b>DN 50</b>	<b>DN 65</b>	<b>DN 80</b>	<b>DN 100</b>
5a	Сильфон металл <sup>7</sup>	E0455.015.025	E0455.020.025	E0455.025.025	E0455.032.025	E0455.040.025	E0455.050.029	E0455.065.024	E0455.080.024	E0455.100.028
5a	Сильфон металл LowPressure <sup>8</sup>	E0455.015.026	E0455.020.026	E0455.025.026	E0455.032.026	E0455.040.026	E0455.050.030	E0455.065.025	E0455.080.025	E0455.100.029
5b, 5.1	Сильфон из эластомера DGH	E0455.020.027	E0455.020.027	E0455.020.027	E0455.040.027	E0455.040.027	E0455.040.027	E0455.080.026	E0455.080.026	E0455.080.026
<b>Позиция</b>	<b>Нажимная пружина</b>	<b>DN 15</b>	<b>DN 20</b>	<b>DN 25</b>	<b>DN 32</b>	<b>DN 40</b>	<b>DN 50</b>	<b>DN 65</b>	<b>DN 80</b>	<b>DN 100</b>
8	пружина <sup>1</sup>									

Номера запасных частей пружин см. в документе V-0219 Таблицы пружин

<sup>1</sup> Для исполнения с металлическим сильфоном используйте номер запасной части серии 455, за исключением нажимного винта DN 80.

<sup>2</sup> Для исполнения DGH используйте номер запасной части серии 455, кроме DN 15 и DN 32

<sup>3</sup> Установочное давление > 3,0 бар для исполнения без сильфона

<sup>4</sup> Установочное давление ≤ 3,0 бар для версии без сильфона, всегда для версии с сильфоном

<sup>5</sup> Пожалуйста, используйте номер запасной части для версии с плоской прокладкой.

<sup>6</sup> Исполнение с металлическим сильфоном

<sup>7</sup> DN 15 - DN 40 заданное давление > 5,0 бар, DN 50 заданное давление > 4,0 бар, DN 65 - DN 100 заданное давление > 3,5 бар

<sup>8</sup> DN 15 - DN 40 заданное давление ≤ 5,0 бар, DN 50 заданное давление ≤ 4,0 бар, DN 65 - DN 100 заданное давление ≤ 3,5 бар

Наш отдел технического сбыта будет рад помочь вам выбрать подходящий комплект запасных частей: [www.goetze-armaturen.de](http://www.goetze-armaturen.de) | [info@goetze-armaturen.de](mailto:info@goetze-armaturen.de) | Телефон: +49 (0) 7141 / 488 94 60  
Для новых запросов, пожалуйста, укажите полный код типа и давление настройки, для существующих клапанов также серийный номер.