

Déverseurs / Soupapes de réglage en acier inoxydable, en forme d'équerre avec raccords filetés -réglage de l'extérieur-

→ Série 418



■ MATÉRIAU



■ SPECIFICATION



3/8" – 1 1/4"  
DN 10 – DN 32



– 60°C à + 225°C  
selon la version



0,2 – 30 bar

■ ADAPTÉ À

Liquides	neutre et non neutre	
Air, gaz et vapeurs techniques	neutre et non neutre	
Vapeur d'eau		

■ EXEMPLES D'UTILISATION / DOMAINES D'APPLICATION

Pour protéger :

- les pompes de la surcharge dans les circuits fermés pour liquides neutres/ non neutres, non collants

Pour réguler :

- systèmes sous pression pour gaz et vapeurs neutres/ non neutres et, selon le joint, aussi pour la vapeur d'eau
- installations chimiques, centrales de biogaz
- installations de désalement
- construction de machines et d'appareils
- construction et équipements navals
- applications industrielles
- domaines secondaires de l'industrie alimentaire et des boissons, pharmaceutique et cosmétique

■ AUTORISATIONS

Directive européenne équipements sous pression

TR ZU 032/2013 - TR ZU 010/2011

En conformité avec

DESP 2014/68/EU

Sociétés de classification

DNV	DNV
Lloyd's Register EMEA	LR EMEA
American Bureau of Shipping	ABS
Bureau Veritas	BV
Russian Maritime Register of Shipping	RS

■ MATERIAUX

Élément	Matériau	DIN EN	ASME
Corps d'entrée	Acier inoxydable	1.4404	316 L
Corps de sortie	Acier inoxydable	1.4408	CF8M
Pièces internes	Acier inoxydable	1.4404	316 L
Ressort	Acier inoxydable	1.4310	302

<b>t</b>	version à bonnet étanche au gaz	pour fluides neutres et non neutres sans compensation de contrepression. Environnement protégé des effets du fluide. Disponible uniquement sans dispositif de décharge. Peut être taré en service, sans que le fluide ne s'échappe dans l'atmosphère.
----------	---------------------------------	---

**Cartouche fonctionnelle complète de réchange (intitulé de commande : 418 cartouche-DN...-joint)** disponible et échangeable sans démonter le bonnet.

**Les soupapes peuvent être livrées, soit non tarées avec une plage de tarage, soit tarées et plombées par nos soins.**

#### ■ FLUIDE

<b>GF</b>	gazeux et liquide	Air, vapeurs, gaz, liquides et, selon le joint, aussi pour la vapeur d'eau
-----------	-------------------	--

#### ■ DISPOSITIF DE DECHARGE

<b>0</b>	sans dispositif de décharge
----------	-----------------------------

#### ■ DIAMETRES NOMINAUX ET TAILLES DE RACCORDS DISPONIBLES

Diamètre nominal DN	10	15	20	25	32
<b>Entrée</b>	3/8" (10)	1/2" (15)	3/4" (20)	1" (25)	1 1/4" (32)
<b>Sortie</b>	3/8" (10)	■			
	1/2" (15)		■		
	3/4" (20)			■	
	1" (25)				■
	1 1/4" (32)				

#### ■ TYPE DE RACCORD ENTRÉE / SORTIE RACCORDS FILETÉS

<b>f / f</b>	Standard	Raccord taraudé BSP-P / raccord taraudé BSP-P	DIN EN ISO 228-1 / DIN EN ISO 228-1
<b>m / f</b>	Sur demande	Raccord fileté BSP-P / raccord taraudé BSP-P	DIN EN ISO 228-1 / DIN EN ISO 228-1
<b>KLSDIN / KLSDIN</b>	Sur demande	Raccord clamp DIN / raccord clamp DIN	DIN 32676 / DIN 32676

#### ■ JOINTS

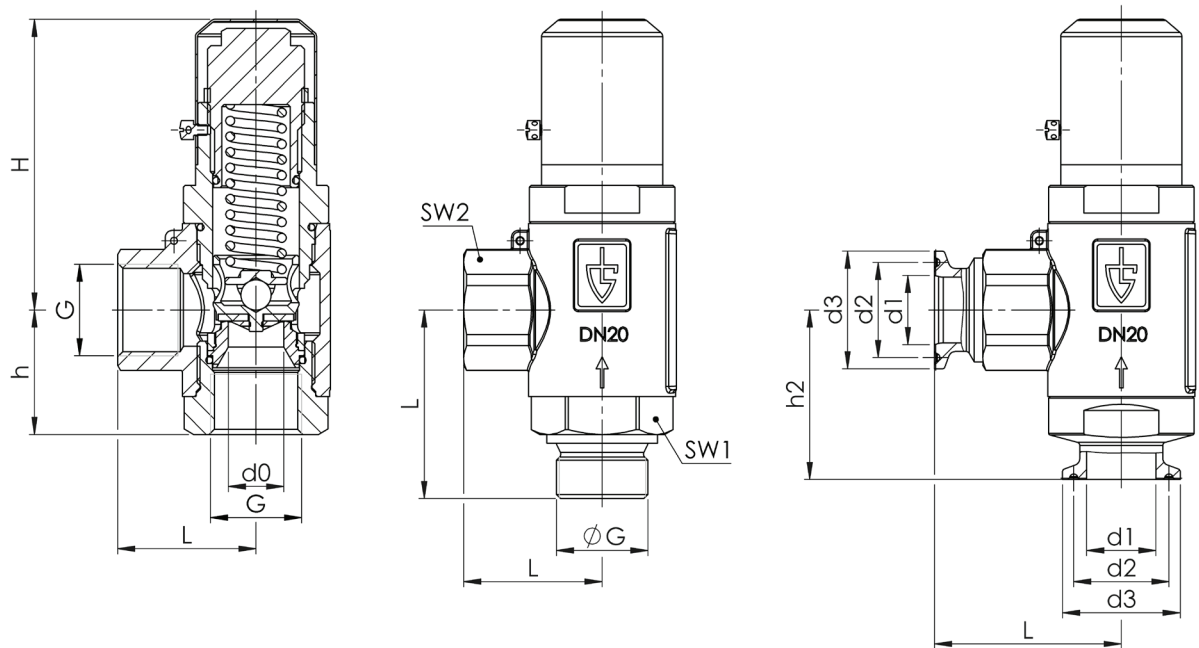
<b>NBR</b>	Butadiène-nitrile (standard)	Joint plat en élastomère 0,2 – 30 bar	-30°C à +130°C
<b>EPDM</b>	Éthylène-propylène-diène	Joint plat en élastomère 0,2 – 30 bar	-50°C à +150°C
<b>FKM</b>	Fluorocarbure	Joint plat en élastomère 0,2 – 30 bar	-20°C à +200°C
<b>PTFE</b>	Polytétrafluoroéthylène	Joint plat 0,5 – 30 bar	-60°C à +225°C

Lorsque l'étanchéité du siège est en PTFE, les joints toriques de la cartouche de la soupape sont en FKM. FFKM à la demande moyennant un supplément..

■ DIAMETRES NOMINAUX, RACCORDS, DIMENSIONS

Série 418: Raccord, dimensions, plages de tarage						
Diamètre nominal	DN	10	15	20	25	32
Raccord DIN EN ISO 228	G	3/8" (10)	1/2" (15)	3/4" (20)	1" (25)	1 1/4" (32)
Sortie DIN EN ISO 228	G	3/8" (10)	1/2" (15)	3/4" (20)	1" (25)	1 1/4" (32)
Dimensions en mm	L	34	34	40	50	50
	L1	45	43,5	54	61	61
	H	73	73	84	98	98
	h	33	33	36	48	48
	h1	47,5	50	54,5	69	75
	h2	42,5	42,5	49	63	66
	d1	10	16	20	26	32
	d2	27,5	27,5	27,5	43,5	43,5
	d3	34	34	34	50,5	50,5
	SW1	30	30	36	50	50
	SW2	28	28	32	41	50
	do	10	14	16	25	25
Poids	kg	0,5	0,5	0,8	1,8	1,9
Tarage	bar	0,2 - 30	0,2 - 30	0,2 - 30	0,2 - 30	0,2 - 30
Plage de tarage	bar	0,2-1,2	0,2-1,2	0,2-1,2	0,2-1,2	0,2-1,2
		1,2-3	1,2-3	1,2-3	1,2-3	1,2-3
		2-12	2-12	2-12	2-12	2-12
		12-30	12-30	12-30	12-30	12-30

■ MESURES PRINCIPALES, DIMENSIONS



Série	Version de la soupape	Fluide	Dispositif de décharge	Diamètre nominal DN	Type de raccord		Taille du raccord		Joint	Options	Plage de tarage / tarage	Quantité
					Entrée	Sortie	Entrée	Sortie				
418	t	GF	0	15	f	f	15	15	NBR		2 - 12	5
418	t	GF	0	25	KLSDIN	f	25	25	PTFE	FFKM	8	2
418	t	GF	0									
418	t	GF	0									

#### ■ RÉALISATIONS TECHNIQUES, VARIANTES, COMPLÉMENTS (ACCESSOIRES)

S3	Etanchéités auxiliaires en FFKM	<input type="checkbox"/>	<input type="checkbox"/>
S24	Etanchéités auxiliaires en EPDM	<input type="checkbox"/>	<input type="checkbox"/>
		<input type="checkbox"/>	<input type="checkbox"/>

#### ■ PROPRIÉTÉS

GOX	Réalisation sans huile ni graisse, fabrication pour des applications avec oxygène	<input type="checkbox"/>	<input type="checkbox"/>
P01	Fabrication sans huile ni graisse	<input type="checkbox"/>	<input type="checkbox"/>
		<input type="checkbox"/>	<input type="checkbox"/>

#### ■ VÉRIFICATIONS, ATTESTATIONS, CERTIFICATS

C01	Certificat d'usine selon DIN EN 10204 2.2 (WKZ 2.2)	<input type="checkbox"/>	C06	Evaluation ATEX conformément à la directive 2014/34/EU	<input type="checkbox"/>
C02-1	Certificat de contrôle de réception en usine selon DIN EN 10204 3.1 (WKZ 3.1) avec marquage du numéro de série nécessaire	<input type="checkbox"/>	C10	Attestation de fabrication sans huile ni graisse	<input type="checkbox"/>
C03	Certificat de contrôle du matériau conforme DIN EN 10204 3.1 pour les matériaux (MPZ 3.1), (pièces sous pression)	<input type="checkbox"/>	C11	Attestation de réalisation sans huile ni graisse et fabrication pour applications avec oxygène	<input type="checkbox"/>
C05	Etanchéités - Certificat du fabricant (FDA, USP, 3-A,...), Veuillez préciser le type : .....	<input type="checkbox"/>			<input type="checkbox"/>

#### ■ HOMOLOGATIONS

AA1	Vérification modèle type CE conformément à la directive 2014/68/EU	<input type="checkbox"/>	AK1	Homologation type DNV-GL (DNVGL)	<input type="checkbox"/>
AA4	Certification de l'Union douanière eurasiatique (EAC)	<input type="checkbox"/>	AK2	Homologation type Lloyd's Register (LR)	<input type="checkbox"/>
		<input type="checkbox"/>	AK3	Homologation type American Bureau of Shipping (ABS)	<input type="checkbox"/>
		<input type="checkbox"/>	AK4	Homologation type Bureau Veritas (BV)	<input type="checkbox"/>
		<input type="checkbox"/>	AK5	Homologation type Russian Maritime Register of Shipping (RMRS)	<input type="checkbox"/>
		<input type="checkbox"/>	AK6	Homologation type Registro Italiano Navale (RINA)	<input type="checkbox"/>
		<input type="checkbox"/>	AL	Réception avec Inspecteur – Préciser l'organisme : .....	<input type="checkbox"/>

#### ■ POUR COMMANDER

Copier et envoyer à : [order@goetze-armaturen.de](mailto:order@goetze-armaturen.de).

Bon de commande également en ligne sous la série respective.

■ TABLEAU DES DEBITS

Série 418: Coefficients de débit à un dépassement du tarage de 1 bar												
Diamètre nominal DN	10				10				10			
	Air [Nm³/h]				Eau [m³/h]				Vapeur [kg/h]			
Plage de tarage bar	0,2 - 1,2	1,2 - 3	2 - 12	12 - 30	0,2 - 1,2	1,2 - 3	2 - 12	12 - 30	0,2 - 1,2	1,2 - 3	2 - 12	12 - 30
<b>Tarage bar</b>												
0,2	87				2,9				62,0			
0,7	106				3,0				74,7			
1,2	113	81			3,2	2,3			79,3	56,9		
2,0		96	47			2,6				67,0		
3,0		99	51			2,6	1,2			68,7	35,4	
4,0			56				1,2				38,8	
5,0			62				1,1				42,7	
6,0			65				1,1				44,7	
7,0			70				1,0				48,0	
8,0			77				1,0				52,6	
9,0			86				0,8				58,6	
10,0			94				0,7				63,9	
11,0			105				0,5				71,3	
12,0			108	81			0,4	0,7			73,1	54,9
13,0				78				0,6				52,9
14,0				74				0,6				50,1
15,0				72				0,6				48,6
16,0				62				0,6				41,8
17,0				55				0,6				37,1
18,0				48				0,5				32,3
19,0				40				0,4				26,9
20,0				29				0,4				19,5
21,0				22				0,4				14,8
22,0				16				0,3				10,8
23,0				12				0,3				8,1
24,0				6				0,2				4,0
25,0				3				0,2				2,0
26,0				< 1				0,2				< 1
27,0				< 1				0,1				< 1
28,0				< 1				0,1				< 1
29,0				< 1				0,1				< 1
30,0				< 1				0,1				< 1

Série 418: Coefficients de débit à un dépassement du tarage de 1 bar												
Diamètre nominal DN	15				15				15			
	Air [Nm³/h]				Eau [m³/h]				Vapeur [kg/h]			
Plage de tarage bar	0,2 - 1,2	1,2 - 3	2 - 12	12 - 30	0,2 - 1,2	1,2 - 3	2 - 12	12 - 30	0,2 - 1,2	1,2 - 3	2 - 12	12 - 30
<b>Tarage bar</b>												
0,2	107				3,4				76,3			
0,7	119				3,7				83,9			
1,2	126	92			3,8	2,8			88,5	64,6		
2,0		107	47			2,4				74,7		
3,0		115	54			2,1	1,4			79,8	37,5	
4,0			63				1,4				43,6	
5,0			70				1,5				48,2	
6,0			81				1,5				55,7	
7,0			98				1,4				67,3	
8,0			103				1,3				70,4	
9,0			107				1,2				72,9	
10,0			112				1,1				76,2	
11,0			118				0,9				80,1	
12,0			122	61			0,8	0,7			82,6	41,3
13,0				70				0,6				47,5
14,0				78				0,6				52,8
15,0				85				0,5				57,4
16,0				97				0,5				65,4
17,0				105				0,5				70,7
18,0				114				0,5				76,8
19,0				78				0,5				52,5
20,0				34				0,4				22,9
21,0				12				0,4				8,1
22,0				< 1				0,4				< 1
23,0				< 1				0,3				< 1
24,0				< 1				0,3				< 1
25,0				< 1				0,2				< 1
26,0				< 1				0,2				< 1
27,0				< 1				0,2				< 1
28,0				< 1				0,1				< 1
29,0				< 1				0,1				< 1
30,0				< 1				0,1				< 1

■ TABLEAU DES DEBITS

Série 418: Coefficients de débit à un dépassement du tarage de 1 bar

Diamètre nominal DN	20				20				20			
	Air [Nm³/h]				Eau [m³/h]				Vapeur [kg/h]			
Plage de tarage bar	0,2 - 1,2	1,2 - 3	2 - 12	12 - 30	0,2 - 1,2	1,2 - 3	2 - 12	12 - 30	0,2 - 1,2	1,2 - 3	2 - 12	12 - 30
<b>Tarage bar</b>												
0,2	151				4,7				107,7			
0,7	166				5,4				117,0			
1,2	182	123			5,8	3,5			127,8	86,4		
2,0		139	88			3,4				97,0		
3,0		150	97			2,8	1,7			104,1	67,3	
4,0			102				1,6				70,6	
5,0			111				1,6				76,4	
6,0			124				1,4				85,2	
7,0			132				1,3				90,6	
8,0			136				1,0				93,0	
9,0			143				0,8				97,5	
10,0			148				0,7				100,6	
11,0			153				0,6				103,9	
12,0			159	114			0,6	0,4			107,7	77,2
13,0				118				0,5				80,0
14,0				121				0,7				81,9
15,0				124				0,8				83,7
16,0				129				0,9				87,0
17,0				125				0,9				84,2
18,0				136				1,1				91,6
19,0				141				1,0				94,9
20,0				144				0,7				96,9
21,0				130				0,6				87,5
22,0				115				0,5				77,4
23,0				100				0,4				67,3
24,0				87				0,3				58,5
25,0				55				0,3				37,0
26,0				36				0,2				24,2
27,0				29				0,2				19,5
28,0				20				0,1				13,4
29,0				12				0,1				8,1
30,0				4				0,1				2,7

Série 418: Coefficients de débit à un dépassement du tarage de 1 bar

Diamètre nominal DN	25				25				25			
	Air [Nm³/h]				Eau [m³/h]				Vapeur [kg/h]			
Plage de tarage bar	0,2 - 1,2	1,2 - 3	2 - 12	12 - 30	0,2 - 1,2	1,2 - 3	2 - 12	12 - 30	0,2 - 1,2	1,2 - 3	2 - 12	12 - 30
<b>Tarage bar</b>												
0,2	348				10,3				248,1			
0,7	402				11,6				283,3			
1,2	431	381			11,2	9,4			302,6	267,5		
2,0		398	179			9,8				277,8		
3,0		372	212			8,5	4,3			258,3	147,2	
4,0			244				4,3				169,0	
5,0			288				4,4				198,3	
6,0			308				4,5				211,6	
7,0			314				4,7				215,5	
8,0			319				4,9				218,0	
9,0			331				5,2				225,7	
10,0			346				5,6				235,3	
11,0			351				5,3				238,3	
12,0			363	142			4,8	1,9			245,8	96,2
13,0				160				1,9				108,5
14,0				187				1,9				126,5
15,0				208				2,0				140,4
16,0				223				2,0				150,3
17,0				229				2,2				154,3
18,0				234				2,4				157,6
19,0				240				2,0				161,6
20,0				247				1,3				166,3
21,0				252				1,0				169,6
22,0				258				0,9				173,6
23,0				265				0,8				178,2
24,0				270				0,7				181,6
25,0				276				0,6				185,5
26,0				287				0,5				192,9
27,0				300				0,4				201,6
28,0				310				0,3				208,2
29,0				328				0,2				220,3
30,0				336				0,1				225,6

■ TABLEAU DES DEBITS

Série 418: Coefficients de débit à un dépassement du tarage de 1 bar													
Diamètre nominal DN	32 Air [Nm³/h]				32 Eau [m³/h]				32 Vapeur [kg/h]				
	Plage de tarage bar	0,2 - 1,2	1,2 - 3	2 - 12	12 - 30	0,2 - 1,2	1,2 - 3	2 - 12	12 - 30	0,2 - 1,2	1,2 - 3	2 - 12	12 - 30
<b>Tarage bar</b>													
0,2	426					12,1				303,7			
0,7	457					14,2				322,0			
1,2	460	386				14,5	10,3			322,9	271,0		
2,0		441	187				10,9				307,8		
3,0		477	229				12,0	4,3			331,2	159,0	
4,0			278					4,4				192,5	
5,0			303					4,5				208,6	
6,0			326					4,6				224,0	
7,0			345					4,7				236,8	
8,0			369					4,8				252,2	
9,0			397					5,0				270,7	
10,0			413					5,2				280,8	
11,0			431					5,7				292,6	
12,0			448	167				6,5	2,1			303,4	113,1
13,0				192					2,5				130,2
14,0				220					2,7				148,8
15,0				245					3,1				165,3
16,0				252					3,2				169,9
17,0				261					2,6				175,9
18,0				267					2,2				179,8
19,0				275					1,9				185,1
20,0				283					1,7				190,5
21,0				307					1,5				206,6
22,0				328					1,3				220,7
23,0				347					1,2				233,4
24,0				359					1,0				241,4
25,0				373					0,8				250,7
26,0				381					0,6				256,1
27,0				394					0,5				264,7
28,0				401					0,4				269,4
29,0				406					0,3				272,7
30,0				412					0,2				276,6