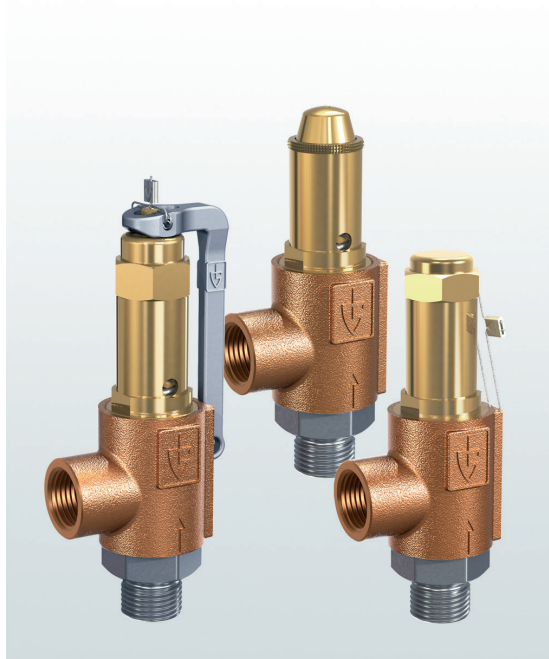


→ Série 861



■ ADAPTÉ À

Liquides	neutre et non neutre	
Air, gaz et vapeurs techniques	neutre et non neutre	
Vapeur d'eau		

■ EXEMPLES D'UTILISATION / DOMAINES D'APPLICATION

Pour sécuriser :

- réservoirs et systèmes sous pression pour vapeurs, gaz et liquides neutres / non neutres
- chaudières à vapeur et installations pour vapeur d'eau dans le respect des instructions concernant l'installation et avec la bonne version de soupape et le bon joint.

- construction de machines
- protection des pompes
- construction d'appareils et technologie médicale (stérilisateur, autoclaves)
- construction et équipements navals
- installations de hausse de la pression (eau, air)
- installations industrielles et à vapeur

Les soupapes de sûreté sont tarées et plombées par nos soins.



■ MATÉRIAU



■ SPECIFICATION



1/4" – 1/2"



– 60°C à + 225°C
selon la version



0,5 – 50 bar

■ AUTORISATIONS

Número d'homologation TÜV 2061	D/G, F
Examens UE de type	S/G, L
TSG ZF001-2006	D/G (S/G), F (L)
TR ZU 032/2013 - TR ZU 010/2011	D/G (S/G), F (L)
En conformité avec	
Fiche AD 2000 A2 TRD 421 DIN EN ISO 4126-1	DESP 2014/68/EU

Sociétés de classification

DNV	DNV
Lloyd's Register EMEA	LR EMEA
American Bureau of Shipping	ABS
Bureau Veritas	BV
Russian Maritime Register of Shipping	RS
Registro Italiano Navale	RINA

■ MATERIAUX

Élément	Matériau	DIN EN	ASME
Corps d'entrée	Acier inoxydable	1.4404	316 L
Corps de sortie	Bronze	CC499K	CC499K
Pièces internes	Laiton	CW617N	CW617N
Ressort	Acier inoxydable	1.4310	302

s	Standard, version à bonnet non étanche au gaz	pour fluides neutres sans contrepression, ne convient pas pour la version GF (fluides gazeux et liquides)
t	version à bonnet étanche au gaz	pour fluides neutres et non neutres sans compensation de contrepression. Environnement protégé des effets du fluide.

■ FLUIDE

G	gazeux	Air, vapeurs, gaz et vapeur d'eau
F	liquide	La température d'ébullition sous pression atmosphérique ne doit pas être dépassée
GF	gazeux et liquide	Air, vapeurs, gaz, vapeur d'eau et liquides Disponible uniquement en version à bonnet étanche au gaz.

■ DISPOSITIF DE DECHARGE

K	Standard avec molette de décharge, non-étanche au gaz
L	Levier de décharge, non-étanche au gaz
O	sans dispositif de décharge, standard pour la version étanche au gaz

■ DIAMETRES NOMINAUX ET TAILLES DE RACCORDS DISPONIBLES

Diamètre nominal DN		8	10	15
Entrée		1/4" (8)	3/8" (10)	1/2" (15)
Sortie	1/2" (15)	■	■	■

■ TYPE DE RACCORD ENTRÉE / SORTIE RACCORDS FILETÉS

m / f	Standard	Raccord fileté BSP-P / Raccord taraudé BSP-P	DIN EN ISO 228-1 / DIN EN ISO 228-1
-------	----------	--	-------------------------------------

■ JOINTS

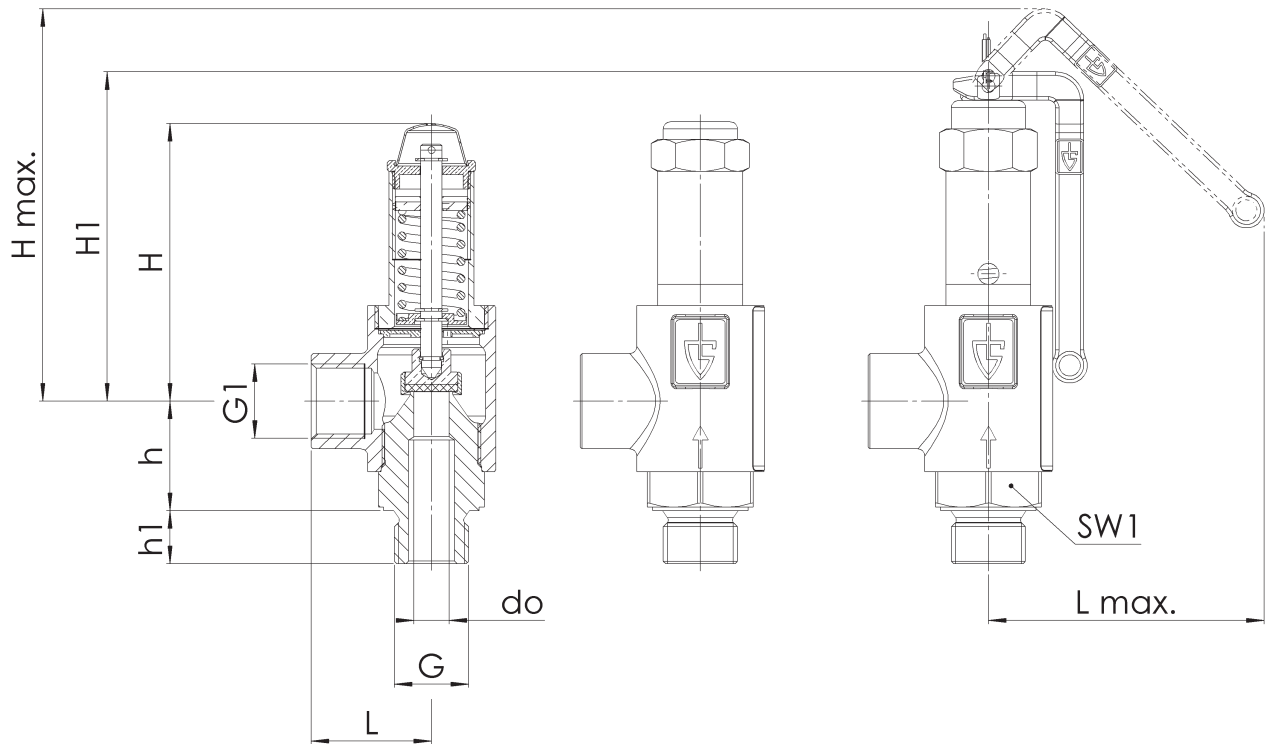
PTFE	Polytétrafluoroéthylène	Joint plat jusqu'à 25 bar	-60°C à +225°C
PTFE+Kohle	Polytétrafluoroéthylène + carbone	Joint plat à partir de 25,1 bar.	-60°C à +225°C

■ DIAMETRES NOMINAUX, RACCORDS, DIMENSIONS

Série 861: Raccord, dimensions, plages de tarage						
Diamètre nominal	DN	8	10	15		
Raccord DIN EN ISO 228	G	1/4" (8)	3/8" (10)	1/2" (15)	1/2" (15)	
Sortie DIN EN ISO 228	G1	1/2" (15)	1/2" (15)	1/2" (15)	1/2" (15)	
Dimensions en mm	L	34	34	34	34	
	Lmax	78	78	78	78	
	H	79	79	79	133	
	H1	93	93	93	150	
	Hmax	111	111	111	168	
	h	31	31	31	31	
	h1	12	12	15	15	
	SW	30	30	30	30	
	Coefficient de décharge ISO 4126-1	$\alpha_w / Kdr (F)$	0,5	0,44	0,47	0,47
	Coefficient de décharge ISO 4126-1	$\alpha_w / Kdr (D/G)^1$	0,68	0,64	0,71	0,71
Poids	do	6	8	10	10	
	kg	0,5	0,5	0,6	1	
Plage de tarage	bar	0,5-50	0,5-50	0,5-30	30,1-50	

¹Coefficients de décharge à une pression de décharge > 3,0bar. Pour pressions plus basses voir les données dans le tableau des débits.

■ MESURES PRINCIPALES, DIMENSIONS



Série	Version de la soupape	Fluide	Dispositif de décharge	Diamètre nominal DN	Type de raccord		Taille du raccord		Joint	Options	Tarage	Quantité
					Entrée	Sortie	Entrée	Sortie				
861	t	G	0	8	m	f	8	15	PTFE		12,3	2
861					m	f		15				
861					m	f		15				
861					m	f		15				

■ PROPRIÉTÉS

GOX	Réalisation sans huile ni graisse, fabrication pour des applications avec oxygène	<input type="checkbox"/>	P03	Nickelage galvanique	<input type="checkbox"/>
P01	Fabrication sans huile ni graisse	<input type="checkbox"/>	P04	Finition chromée	<input type="checkbox"/>
P02	Nickelage chimique	<input type="checkbox"/>			<input type="checkbox"/>

■ VÉRIFICATIONS, ATTESTATIONS, CERTIFICATS

C01	Certificat d'usine selon DIN EN 10204 2.2 (WKZ 2.2)	<input type="checkbox"/>	C06	Evaluation ATEX conformément à la directive 2014/34/EU	<input type="checkbox"/>
C02	Certificat de contrôle de réception en usine selon DIN EN 10204 3.1 (WKZ 3.1)	<input type="checkbox"/>	C07	Evaluation SIL conformément IEC 61508-2	<input type="checkbox"/>
C03	Certificat de contrôle du matériau conforme DIN EN 10204 3.1 pour les matériaux (MPZ 3.1), (pièces sous pression)	<input type="checkbox"/>	C09	Vérification de l'étanchéité du siège avec de l'hélium, méthode de recherche de fuites sous vide y compris certificat de contrôle de réception 3.1 conformément à la norme DIN EN 10204	<input type="checkbox"/>
C04	Réception individuelle TÜV / DEKRA selon DIN EN 10204 3.2 (TÜV / DEKRA -APZ)	<input type="checkbox"/>	C10	Attestation de fabrication sans huile ni graisse	<input type="checkbox"/>
C05	Étanchéités - Certificat du fabricant (FDA, USP, 3-A...), Veuillez préciser le type :	<input type="checkbox"/>	C11	Attestation de réalisation sans huile ni graisse et fabrication pour applications avec oxygène	<input type="checkbox"/>

■ HOMOLOGATIONS

AA1	Vérification modèle type CE conformément à la directive 2014/68/EU	<input type="checkbox"/>	AK1	Homologation type DNV-GL (DNVGL)	<input type="checkbox"/>
AA2	Vérification composant TÜV conformément à la fiche technique VdTÜV SV 100	<input type="checkbox"/>	AK2	Homologation type Lloyd's Register (LR)	<input type="checkbox"/>
AA4	Certification de l'Union douanière eurasiatique (EAC)	<input type="checkbox"/>	AK3	Homologation type American Bureau of Shipping (ABS)	<input type="checkbox"/>
AA5	Manufacture License of Special Equipment People's Republic of China (ML)	<input type="checkbox"/>	AK4	Homologation type Bureau Veritas (BV)	<input type="checkbox"/>
	<input type="checkbox"/>		AK5	Homologation type Russian Maritime Register of Shipping (RMRS)	<input type="checkbox"/>
	<input type="checkbox"/>		AK6	Homologation type Registro Italiano Navale (RINA)	<input type="checkbox"/>
	<input type="checkbox"/>		AL	Réception avec Inspecteur – Préciser l'organisme :	<input type="checkbox"/>

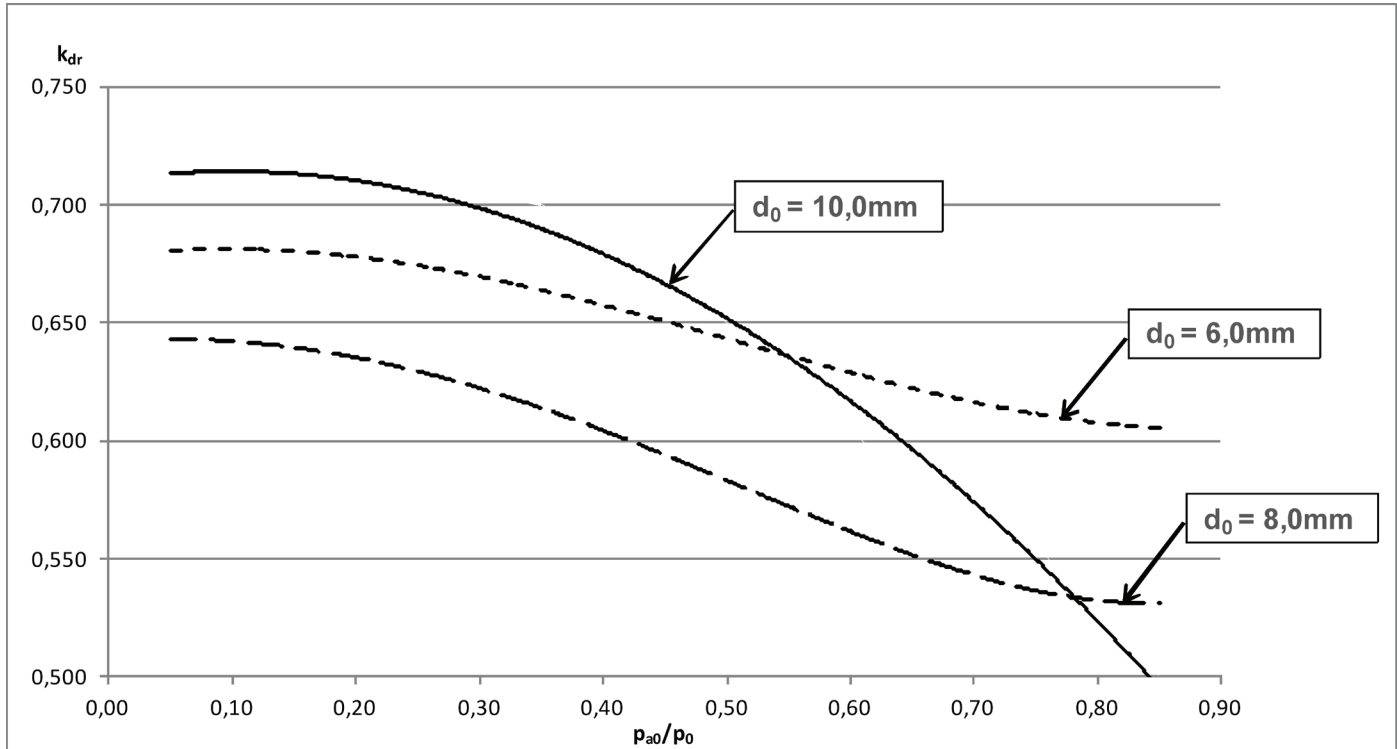
■ POUR COMMANDER

Copier et envoyer à : order@goetze-armaturen.de.

Bon de commande également en ligne sous la série respective.

Série 861: Débit à un dépassement du tarage de 10%											
Diamètre nominal DN		8 d ₀ = 6 mm			10 d ₀ = 8 mm			15 d ₀ = 10 mm			
	Tarage bar	I	II	III	I	II	III	I	II	III	
Air I	0,5	18,9	15,5	0,6	29,7	24,3	0,9	49,4	40,4	1,4	
	Nm ³ /h	1,0	26,1	20,8	0,8	41,9	33,4	1,2	73,5	58,5	2,0
		1,5	33,8	26,7	0,9	55,3	43,8	1,4	97,5	77,2	2,4
Vapeur II	2,0	41,3	32,5	1,1	68,4	53,8	1,7	120,1	94,5	2,8	
	kg/h	2,5	48,8	38,2	1,2	81,0	63,4	1,9	141,7	110,9	3,1
		3,0	56,2	43,8	1,3	93,4	72,8	2,0	163,3	127,3	3,4
Eau III	3,5	63,4	49,3	1,4	105,8	82,2	2,2	184,2	143,1	3,7	
	m ³ /h	4,0	70,6	54,7	1,5	118,3	91,6	2,4	205,1	158,8	3,9
		4,5	77,8	60,1	1,6	130,4	100,7	2,5	226,0	174,5	4,2
		5,0	85,1	65,5	1,7	142,4	109,7	2,6	246,9	190,2	4,4
		5,5	92,3	70,9	1,8	154,5	118,8	2,8	267,8	205,9	4,6
		6,0	99,5	76,3	1,8	166,6	127,8	2,9	288,7	221,5	4,8
		6,5	106,7	81,7	1,9	178,6	136,8	3,0	309,6	237,1	5,0
		7,0	113,9	87,1	2,0	190,7	145,8	3,1	330,5	252,7	5,2
		7,5	121,1	92,5	2,1	202,7	154,8	3,2	351,4	268,3	5,4
		8,0	128,3	97,8	2,1	214,8	163,7	3,3	372,3	283,8	5,6
		8,5	135,5	103,2	2,2	226,8	172,7	3,4	393,2	299,4	5,7
		9,0	142,8	108,6	2,3	238,9	181,7	3,5	414,1	314,9	5,9
		9,5	150,0	113,9	2,3	250,9	190,7	3,6	435,0	330,5	6,1
		10,0	157,2	119,3	2,4	263,0	199,6	3,7	455,8	346,0	6,2
		11,0	171,6	130,0	2,5	287,1	217,6	3,9	497,6	377,1	6,5
		12,0	186,0	140,7	2,6	311,2	235,5	4,1	539,4	408,1	6,8
		13,0	200,4	151,4	2,7	335,3	253,3	4,3	581,2	439,1	7,1
		14,0	214,8	162,1	2,8	359,4	271,3	4,4	623,0	470,2	7,4
		15,0	229,2	172,9	2,9	383,5	289,2	4,6	664,8	501,4	7,6
		16,0	243,6	183,5	3,0	407,6	307,1	4,7	706,6	532,3	7,9
		17,0	258,0	194,3	3,1	431,7	325,1	4,9	748,3	563,4	8,1
		18,0	272,4	205,0	3,2	455,8	343,0	5,0	790,1	594,6	8,4
		19,0	286,8	215,8	3,3	479,9	361,0	5,2	831,9	625,8	8,6
		20,0	301,2	226,5	3,4	504,0	379,0	5,3	873,7	657,0	8,8
		21,0	315,7	237,3	3,5	528,1	397,0	5,4	915,5	688,2	9,0
		22,0	330,1	248,0	3,5	552,3	415,0	5,5	957,3	719,4	9,3
		23,0	344,5	258,8	3,6	576,4	433,1	5,7	999,1	750,7	9,5
	24,0	358,9	269,6	3,7	600,5	451,2	5,8	1040,8	782,0	9,7	
	25,0	373,3	280,4	3,8	624,6	469,2	5,9	1082,6	813,4	9,9	
	26,0	387,7		3,9	648,7		6,0	1124,4		10,1	
	27,0	402,1		3,9	672,8		6,1	1166,2		10,2	
	28,0	416,5		4,0	696,9		6,3	1208,0		10,4	
	29,0	430,9		4,1	721,0		6,4	1249,8		10,6	
	30,0	445,3		4,1	745,1		6,5	1291,6		10,8	
	32,0	474,1		4,3	793,3		6,7	1375,1		11,2	
	34,0	502,9		4,4	841,5		6,9	1458,7		11,5	
	36,0	531,8		4,5	889,7		7,1	1542,3		11,8	
	38,0	560,6		4,7	938,0		7,3	1625,8		12,2	
	40,0	589,4		4,8	986,2		7,5	1709,4		12,5	
	42,0	618,2		4,9	1034,4		7,7	1793,0		12,8	
	44,0	647,0		5,0	1082,6		7,8	1876,6		13,1	
	46,0	675,8		5,1	1130,8		8,0	1960,1		13,4	
	48,0	704,6		5,2	1179,0		8,2	2043,7		13,7	
	50,0	733,5		5,3	1227,2		8,4	2127,3		13,9	

Coefficient de décharge α_w ou K_{dr} en fonction du rapport de pression p_{a0}/p_0 pour vapeurs et gaz



$$\frac{p_{a0}}{p_0} = \frac{\text{Contre-pression bar(a)}}{\text{Pression de décharge bar(a)}} \quad p_{atm} = \text{pression ambiante ou pression atmosphérique} = 1,01325 \text{ bar(a)}$$

Exemple de détermination du coefficient de décharge α_w ou K_{dr} en fonction de la pression de tarage p_{set}

Pression de tarage	Pression de décharge
p_{set} bar(g)	p_0 bar(a)
≤ 1	$p_{set} + p_{atm} + 0,1$ bar
> 1	$p_{set} \times 1,1 + p_{atm}$

Avec une pression de tarage d'une soupape de sûreté = 0,3bar(g) et évacuation dans l'atmosphère, la pression de tarage est calculée comme suit:

Pression de tarage	0,5	bar(g)
+ Pression ambiante	1,01325	bar(a)
+ dépassement du tarage autorisé	0,1	bar(g)
~ Pression de décharge	1,61	bar(a)

Il en résulte:

$$\frac{p_{a0}}{p_0} = \frac{1,01325 \text{ bar(a)}}{1,61 \text{ bar(a)}} = 0,63 \quad \text{et comme l'indique le diagramme} \quad \alpha_w \text{ ou } K_{dr} = 0,56 \text{ at } d_0=8,0\text{mm}$$

Unités:

bar(a) $\hat{=}$ Pression absolue - Pression envers le vide absolu (zero), par ex. $p_{atm} = 1,01325$ bar(a)

bar(g) $\hat{=}$ Surpression - Pression supérieure à ou relative à $p_{atm} = 1,01325$ bar(a)