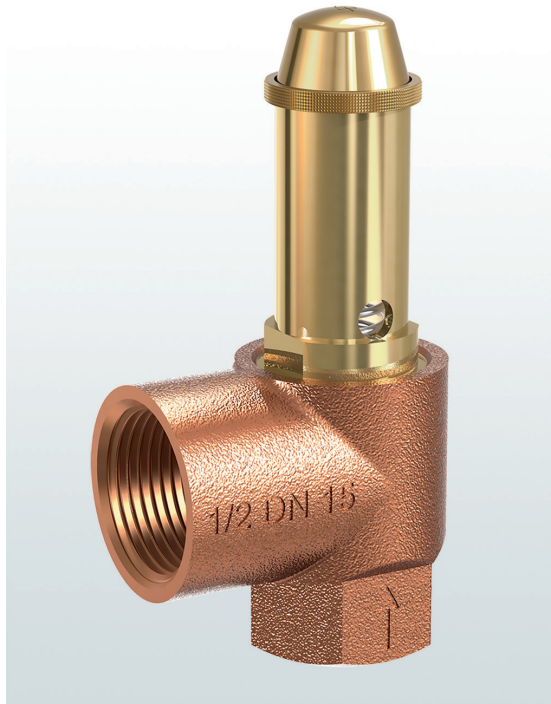


→ **Série 651mSK**



■ ADAPTÉ À

Installations solaires



■ EXEMPLES D'UTILISATION / DOMAINES D'APPLICATION

Pour sécuriser :

- installations de chauffage solaire fermées à sécurité intrinsèque avec de l'eau ou un mélange à base d'eau comme fluide solaire avec des températures de départ autorisées jusqu'à 120°C.

Grâce à leur version entièrement métallique, ces soupapes de sûreté peuvent même être utilisées dans des environnements aux températures élevées ou à proximité d'une source de chaleur. Tous les matériaux sont adaptés aux hautes températures jusqu'à 160°C.

- installations solaires thermiques à sécurité intrinsèque

Pour les installations sans sécurité intrinsèque et des températures >120°C, vous devez utiliser les soupapes de sûreté des séries 451/851bG ou 452/852bGL.

**Les soupapes de sûreté sont tarées et plombées par nos soins.**

■ AUTORISATIONS

Numéro d'homologation TÜV 2013	SOL
Examens UE de type	SOL
TSG ZF001-2006	SOL
TR ZU 032/2013 - TR ZU 010/2011	SOL

En conformité avec

TRD 721  
DIN 4757 partie 1  
DIN EN 12976  
DIN EN ISO 4126-1  
DESP 2014/68/EU

Sociétés de classification

American Bureau of Shipping	ABS
DNV	DNV
Russian Maritime Register of Shipping	RS
Lloyd's Register EMEA	Lloyd's Register EMEA



■ MATÉRIAU



■ SPECIFICATION



1/2" – 1"



- 10°C à + 120°C



2,0 – 10 bar

■ MATERIAUX

Élément	Matériau	DIN EN	ASME
Corps d'entrée	Bronze	CC499K	CC499K
Corps de sortie	Bronze	CC499K	CC499K
Pièces internes	Laiton	CW617N	CW617N
Ressort	Acier pour ressorts inoxydable	1.1200	ASTM A228

<b>m</b>	Standard avec membrane	La membrane empêche le passage du fluide dans la zone du ressort et protège les éléments coulissants des effets du fluide.
----------	------------------------	--

## ■ FLUIDE

<b>S</b>	Eau chaude ou mélanges à base d'eau solaire	température de départ $\leq 120^{\circ}\text{C}$ dans les installations solaires à sécurité intrinsèque
----------	---	---

## ■ DISPOSITIF DE DECHARGE

<b>K</b>	standard avec molette de décharge
----------	-----------------------------------

## ■ DIAMETRES NOMINAUX ET TAILLES DE RACCORDS DISPONIBLES

Diamètre nominal DN		15	20	25
Entrée		1/2" (15)	3/4" (20)	1" (25)
Sortie	1/2" (15)			
	3/4" (20)	■		
	1" (25)		■	
	1 1/4" (32)			■

## ■ TYPE DE RACCORD ENTRÉE / SORTIE RACCORDS FILETÉS

<b>f / f</b>	Standard	Raccord taraudé BSP-P / raccord taraudé BSP-P	DIN EN 10226, ISO 7-1 / DIN EN 10226, ISO 7-1
<b>m / f</b>	sur demande en DN 15	Raccord fileté BSP-P / raccord taraudé BSP-P	DIN EN 10226, ISO 7-1 / DIN EN 10226, ISO 7-1

## ■ JOINTS

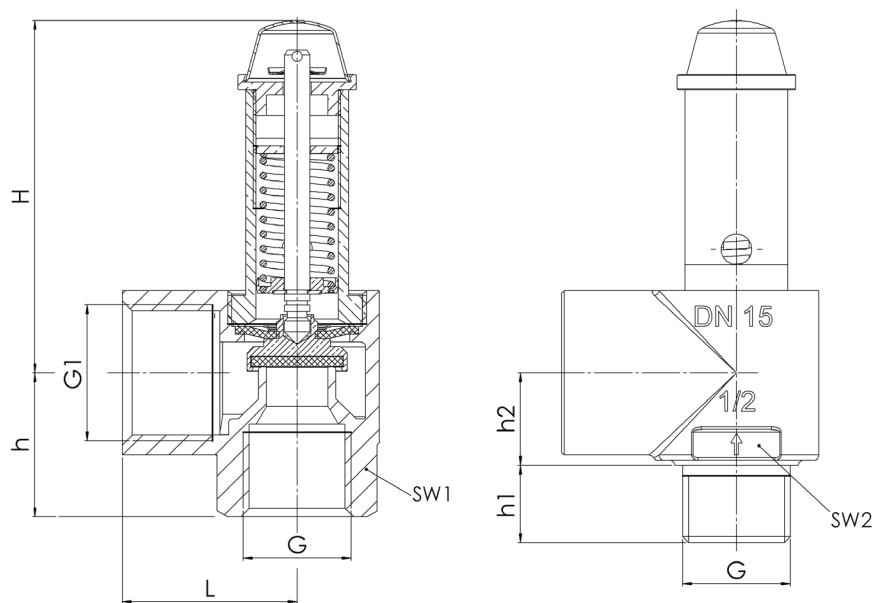
<b>EPDM</b>	Éthylène-propylène-diène	Joint plat en élastomère et membrane (résistant à jusqu'à 100% de glycol)	$-10^{\circ}\text{C}$ à $+120^{\circ}\text{C}$
-------------	--------------------------	--	--

## ■ DIAMETRES NOMINAUX, RACCORDS, DIMENSIONS

Série 651mSK: Raccord, dimensions, plages de tarage				
Diamètre nominal	DN	15	20	25
Raccord DIN EN 10226-1	G	1/2" (15)	3/4" (20)	1" (25)
Sortie DIN EN 10226-1	G1	3/4" (20)	1" (25)	1 1/4" (32)
Dimensions en mm	L	34	40	45
	H	70	65	75
	h	28	34	41
	h1	15	-	-
	h2	18	-	-
	SW1	27	32	40
	SW2	27	-	-
Poids	kg	0,30	0,45	0,75
Tarage <sup>1</sup>	bar	3, 4, 6, 8, 10	3, 4, 6, 8, 10	3, 4, 6, 8, 10

<sup>1</sup>autres tarages entre 2 bar et 10 bar moyennant un supplément

## ■ MESURES PRINCIPALES, DIMENSIONS



## ■ CHOIX INDIVIDUEL / COMPOSITION DE LA SOUPAPE

Série	Version de la soupape	Fluide	Dispositif de décharge	Diamètre nominal DN	Type de raccord		Taille du raccord		Joint	Options	Tarage	Quantité
					Entrée	Sortie	Entrée	Sortie				
651	m	S	K	25	f	f	25	32	EPDM		3,0	10
651	m	S	K	15	m	f	15	20	EPDM		6,0	2
651	m	S	K			f			EPDM			
651	m	S	K			f			EPDM			

## ■ POUR COMMANDER

Copier et envoyer à : [order@goetze-armaturen.de](mailto:order@goetze-armaturen.de).

Bon de commande également en ligne sous la série respective.

■ TABLEAU DES DEBITS SELON ISO 4126-1 / AD2000 A2

Série 651mSK: Débit à un dépassement du tarage de 0,5 bar ou 10%									
Installations solaires	Diamètre nominal	DN	15		20		25		
	Capacité		kW	Kcal/h	kW	Kcal/h	kW	Kcal/h	
			50	45.000	100	90.000	200	175.000	
	DIN 4757								
	Surface d'entrée du capteur	m <sup>2</sup>	50		100		200		