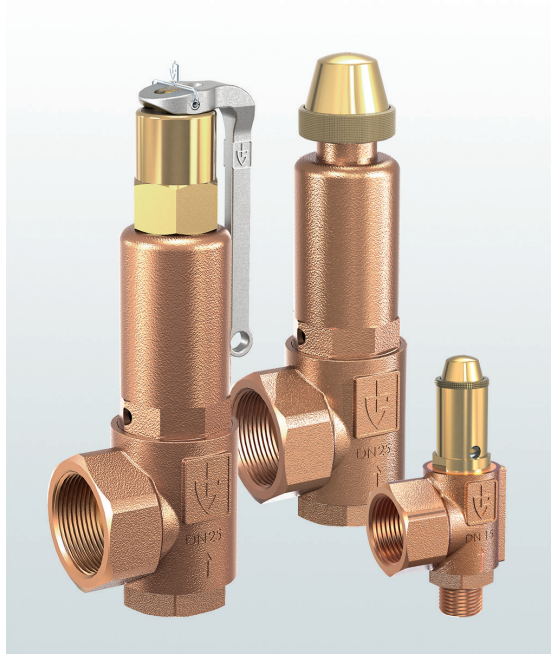


→ **Série 851bH**



■ ADAPTÉ À

Eau chaude



■ EXEMPLES D'UTILISATION / DOMAINES D'APPLICATION

Pour sécuriser :

- installations de chauffage fermées thermostatiques avec des températures de départ de jusqu'à 120°C pour toutes les hauteurs statiques ou puissances nominales de plus de 350 kW selon TRD 721, DIN 4751 et DIN EN 12828.

En cas de défaillance du dispositif de réglage et de limitation thermostatique, la soupape de sûreté doit décharger toute la puissance calorifique de la chaudière sous forme d'eau chaude et de vapeur.

- installations de chauffage solaire fermées selon DIN 4757-1 et 2 à des températures > 120°C et pour toutes les hauteurs statiques.
- sous-stations de chauffage urbain et de maisons individuelles pour connexion aux réseaux de chaleur selon DIN 4747-1 et AGFW 505.

- installations de chauffage dans l'industrie et le bâtiment
- centrales de cogénération
- centrales de biogaz
- stations de distribution de réseau de chaleur et de maisons individuelles
- installations solaires

Les soupapes de sûreté sont tarées et plombées par nos soins.



■ MATÉRIAU



■ SPECIFICATION



1/2" - 2"



- 10°C à + 120°C



0,5 - 25 bar

■ AUTORISATIONS

Número d'homologation TÜV 665	D/G/H
Examens UE de type	D/G/H
TSG ZF001-2006	D/G/H
TR ZU 032/2013 - TR ZU 010/2011	D/G/H
En conformité avec	
TRD 721	DIN 4757 partie 1 et partie 2
AGFW 505	DIN EN 12828
DIN 4751 partie 2	DIN EN ISO 4126-1
DIN 4747 partie 1	DESP 2014/68/EU

Sociétés de classification

DNVGL	DNVGL
Lloyd's Register EMEA	LR EMEA
American Bureau of Shipping	ABS
Bureau Veritas	BV
Russian Maritime Register of Shipping	RS

■ MATERIAUX

Élément	Matériau	DIN EN	ASME
Corps d'entrée	Bronze	CC499K	CC499K
Corps de sortie	Bronze	CC499K	CC499K
Pièces internes	Laiton	CW617N	CW617N
Ressort	Acier inoxydable	1.4310	302
Soufflet	Bronze	CW452K	C51900

b	avec soufflet	pour fluides neutres et non neutres et/ou contrepression jusqu'à 4 bar. Le ressort, les éléments coulissants ainsi que l'environnement sont protégés des effets du fluide.
----------	---------------	---

■ FLUIDE

H	Eau chaude	température de départ ≤ 120°C dans les installations d'eau chaude
----------	------------	---

■ DISPOSITIF DE DECHARGE

K	standard avec molette de décharge
----------	-----------------------------------

L	levier de décharge
----------	--------------------

■ DIAMETRES NOMINAUX ET TAILLES DE RACCORDS DISPONIBLES

Diamètre nominal DN		15	20	25	32		
Entrée		1/2" (15)	3/4" (20)	1" (25)	1 1/4" (32)	1 1/2" (40)	2" (50)
Sortie	1/2" (15)						
	3/4" (20)						
	1" (25)	■					
	1 1/4" (32)		■				
	1 1/2" (40)			■			
	2" (50)				■	■	■

■ TYPE DE RACCORD ENTRÉE / SORTIE RACCORDS FILETÉS

f / f	Standard	Raccord taraudé BSP-P / raccord taraudé BSP-P	DIN EN ISO 228-1 / DIN EN ISO 228-1
--------------	----------	---	-------------------------------------

m / f	Sur demande	Raccord fileté BSP-P / raccord taraudé BSP-P	DIN EN ISO 228-1 / DIN EN ISO 228-1
--------------	-------------	--	-------------------------------------

Moyennant un supplément

BSP-Tm / f	Raccord fileté BSP-T / raccord taraudé BSP-P	DIN EN 10226, ISO 7-1 / DIN EN ISO 228-1
-------------------	--	--

Autres raccords spéciaux sur demande.

■ JOINTS

EPDM	Éthylène-propylène-diène	Joint formé en élastomère sur rainure métallique jusqu'à 25 bar	-10°C à +120°C
-------------	--------------------------	---	----------------

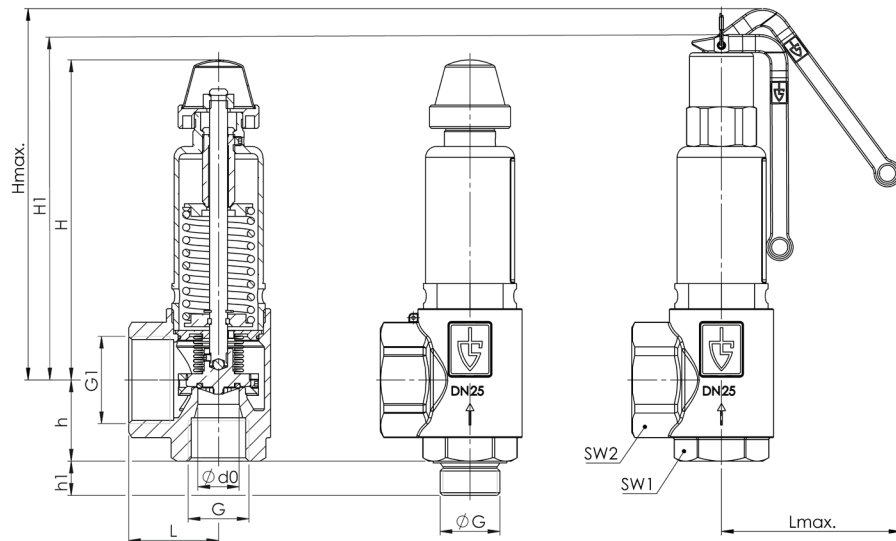
■ OPTIONS

Versions spéciales à la demande du client.

■ DIAMETRES NOMINAUX, RACCORDS, DIMENSIONS

Série 851bH : Raccord, dimensions, plages de tarage							
Diamètre nominal	DN	15	20	25	32	40	50
Raccord DIN EN ISO 228	G	1/2" (15)	3/4" (20)	1" (25)	1 1/4" (32)	1 1/2" (40)	2" (50)
Sortie DIN EN ISO 228	G1	1" (25)	1 1/4" (32)	1 1/2" (40)	2" (50)	2" (50)	2" (50)
Dimensions en mm	L	40	43	50	61	61	61
	Lmax	65	91	92	92	92	92
	H	77	138	178	241	241	241
	H1	91	158	192	264	264	264
	Hmax	103	173	207	277	277	277
	h	30	39	45	55	69	74
	h1	15	16	18	20	23	25
	SW1	30	36	46	55	55	70
	SW2	40	50	58	70	70	70
	do	15,8	18	23	30,3	30,3	30,3
Poids	kg	0,4	1,0	1,8	4,0	4,0	4,0
Plage de tarage	bar	0,5-25	0,5-25	0,5-25	0,5-25	0,5-25	0,5-25

■ MESURES PRINCIPALES, DIMENSIONS



■ CHOIX INDIVIDUEL / COMPOSITION DE LA SOUPAPE

Série	Version de la soupape	Fluide	Dispositif de décharge	Diamètre nominal DN	Type de raccord		Taille du raccord		Joint	Options	Tarage	Quantité
					Entrée	Sortie	Entrée	Sortie				
851	b	H	K	25	f	f	25	40	EPDM		4,5	5
851	b	H	L	32	f	f	40	50	EPDM		5,0	2
851	b	H							EPDM			
851	b	H							EPDM			

■ POUR COMMANDER

Copier et envoyer à : order@goetze-armaturen.de.

Bon de commande également en ligne sous la série respective.

Série 851bH: Débit à un dépassement du tarage de 10%										
Diamètre nominal DN		15		20		25		32		
Tarage bar		I	II	I	II	I	II	I	II	
Chauffage I kW	0,5	27	42	62	96	96	150	171	266	
	1	44	69	95	151	146	232	258	411	
	1,5	56	90	124	200	192	309	336	542	
Vapeur II kg/h	2	68	111	152	249	236	385	401	656	
	2,5	79	129	182	300	277	457	481	793	
	3	89	148	210	349	320	532	555	924	
	3,5	99	166	234	392	357	597	619	1036	
	4	109	184	258	435	393	663	682	1151	
	4,5	119	203	282	478	430	729	746	1265	
	5	129	221	305	521	465	794	808	1378	
	5,5	139	239	329	564	501	860	870	1492	
	6	149	257	352	608	537	926	931	1607	
	6,5	159	275	375	650	571	990	992	1719	
	7	168	293	397	692	605	1054	1051	1830	
	7,5	178	311	420	735	640	1119	1111	1943	
	8	187	329	442	777	674	1184	1170	2056	
	8,5	197	347	465	820	708	1249	1229	2168	
	9	206	365	487	862	742	1314	1287	2281	
	9,5	215	383	508	905	775	1379	1345	2392	
	10	225	401	530	947	808	1443	1402	2504	
	11	243	437	573	1031	873	1571	1516	2727	
	12	261	472	615	1115	938	1699	1628	2948	
13	279	508	658	1199	1002	1827	1739	3172		
14	296	544	699	1284	1066	1957	1849	3396		
15	314	580	740	1368	1127	2085	1957	3618		
16	331	616	781	1453	1190	2214	2065	3842		
17	348	650	820	1535	1250	2339	2169	4059		
18	364	686	860	1619	1311	2467	2274	4281		
19	381	721	899	1703	1370	2594	2378	4503		
20	398	757	938	1787	1430	2723	2482	4726		
21	414	793	978	1872	1490	2852	2586	4950		
22	431	829	1017	1956	1549	2981	2689	5173		
23	447	865	1055	2040	1608	3109	2791	5396		
24	463	900	1093	2125	1666	3238	2891	5619		
25	479	936	1131	2209	1723	3366	2990	5842		

Pour atteindre la puissance calorifique maximale, on peut utiliser jusqu'à 3 soupapes par installation.

Pour la protection des générateurs de chaleur chauffés indirectement selon DIN 4751 partie 2, les soupapes de sûreté n'ont besoin d'être dimensionnées qu'à partir du débit du volume de la dilatation de l'eau. Pour les débits en m³/h d'eau, veuillez vous reporter au tableau des débits **851bHF sur la fiche technique 10.9**