

**651mHIK**

Soupapes de sûreté en  
bronze, en forme d'équerre  
avec raccords filetés

→ **Série 651mHIK**



■ ADAPTÉ À

Eau chaude



■ EXEMPLES D'UTILISATION / DOMAINES D'APPLICATION

Pour sécuriser :

- installations de chauffage fermées thermostatiques avec des températures de départ de jusqu'à 120°C.

**Non autorisé en Allemagne.**

En cas de défaillance du dispositif de réglage et de limitation thermostatique, la soupape de sûreté doit décharger toute la puissance calorifique de la chaudière sous forme d'eau chaude et de vapeur. Grâce à leur version entièrement métallique, ces soupapes de sûreté peuvent même être utilisées dans des environnements aux températures élevées ou à proximité d'une source de chaleur.

- installations de chauffage dans l'industrie et le bâtiment
- centrales de cogénération

**Les soupapes de sûreté sont tarées et plombées par nos soins.**

■ AUTORISATIONS

Examens UE de type

TSG ZF001-2006

TR ZU 032/2013 - TR ZU 010/2011

En conformité avec

DESP 2014/68/EU

Sociétés de classification

DNV	DNV
Lloyd's Register EMEA	LR EMEA
American Bureau of Shipping	ABS
Russian Maritime Register of Shipping	RS



■ MATÉRIAU



■ SPECIFICATION



1/2" – 1 1/2"    – 10°C à + 120°C    2,5 bar, 3,0 bar  
et 3,5 bar

■ MATERIAUX

Élément	Matériau	DIN EN	ASME
Corps d'entrée	Bronze	CC499K	CC499K
Corps de sortie	Bronze	CC499K	CC499K
Pièces internes	Laiton	CW617N	CW617N
Ressort	Acier pour ressorts inoxydable	1.1200	ASTM A228

<b>m</b>	Standard avec membrane	La membrane empêche le passage du fluide dans la zone du ressort et protège les éléments coulissants des effets du fluide.
----------	------------------------	--

## ■ FLUIDE

<b>HI</b>	Eau chaude (international)	température de départ ≤ 120°C dans les installations d'eau chaude
-----------	----------------------------	---

## ■ DISPOSITIF DE DECHARGE

<b>K</b>	standard avec molette de décharge
----------	-----------------------------------

## ■ DIAMETRES NOMINAUX ET TAILLES DE RACCORDS DISPONIBLES

Diamètre nominal DN	15	20	25	32	40
<b>Entrée</b>	1/2" (15)	3/4" (20)	1" (25)	1 1/4" (32)	1 1/2" (40)
<b>Sortie</b>	1/2" (15)	■			
	3/4" (20)		■		
	1" (25)			■	
	1 1/4" (32)				■
	1 1/2" (40)				

## ■ TYPE DE RACCORD ENTRÉE / SORTIE RACCORDS FILETÉS

<b>f / f</b>	Standard	Raccord taraudé BSP-P / raccord taraudé BSP-P	DIN EN 10226, ISO 7-1 / DIN EN 10226, ISO 7-1
--------------	----------	---	---

## ■ JOINTS

<b>EPDM</b>	Éthylène-propylène-diene	Joint plat en élastomère et membrane (résistant à jusqu'à 100% de glycol)	-10°C à +120°C
-------------	--------------------------	---	----------------

## ■ OPTIONS

<b>MA</b>	Raccord pour manomètre	en 1/2" disponible aussi avec raccord pour manomètre G 1/4"
-----------	------------------------	---

## Moyennant un supplément

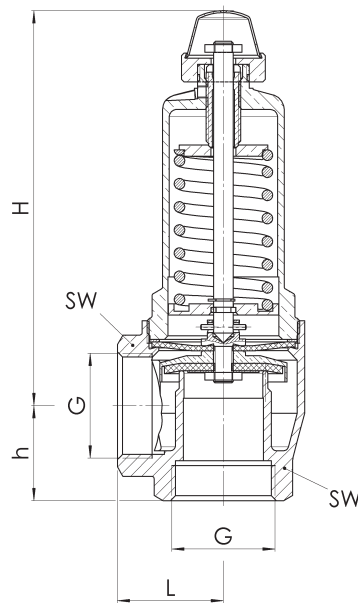
Manomètre type 32	Chapitre Accessoires
-------------------	----------------------

## ■ DIAMETRES NOMINAUX, RACCORDS, DIMENSIONS

Série 651mHIK: Raccord, dimensions, plages de tarage						
Diamètre nominal	DN	15	20	25	32	40
Raccord DIN EN ISO 228	G	1/2" (15)	3/4" (20)	1" (25)	1 1/4" (32)	1 1/2" (40)
Sortie DIN EN ISO 228	G	1/2" (15)	3/4" (20)	1" (25)	1 1/4" (32)	1 1/2" (40)
Dimensions en mm	L	26	30	38	42	53
	H	65	72	86	160	183
	h	24	28	30	40	40
	SW	26	32	39	49	56
Poids	kg	0,25	0,4	0,7	1,6	2,5
Tarage <sup>1</sup>	bar	2,5	2,5	2,5	2,5	2,5
		3	3	3	3	3
		3,5	3,5	3,5	3,5	3,5

<sup>1</sup>autres tarages sur demande moyennant un supplément

## ■ MESURES PRINCIPALES, DIMENSIONS



## ■ CHOIX INDIVIDUEL / COMPOSITION DE LA SOUPEPE

Série	Version de la soupape	Fluide	Dispositif de décharge	Diamètre nominal DN	Type de raccord		Taille du raccord		Joint	Options	Tarage	Quantité
					Entrée	Sortie	Entrée	Sortie				
651	m	HI	K	15	f	f	15	15	EPDM	MA	2,5	30
651	m	HI	K	25	f	f	25	25	EPDM		3,5	5
651	m	HI	K		f	f			EPDM			
651	m	HI	K		f	f			EPDM			

## ■ POUR COMMANDER

Copier et envoyer à : [order@goetze-armaturen.de](mailto:order@goetze-armaturen.de).

Bon de commande également en ligne sous la série respective.

■ TABLEAU DES DEBITS SELON ISO 4126-1 / AD2000 A2

Série 651mHIK: Débit à un dépassement du tarage de 0,5 bar

	Diamètre nominal DN	15		20		25		32		40	
		Tarage bar	kW	Kcal/h	kW	Kcal/h	kW	Kcal/h	kW	Kcal/h	kW
<b>Chauffage</b>	<b>2,50</b>	148	127.000	235	202.000	442	380.000	576	495.000	712	612.000
	<b>3,00</b>	170	146.000	270	232.000	504	433.000	657	565.000	814	700.000
	<b>3,50</b>	191	164.000	304	261.000	568	488.000	739	635.000	913	785.000