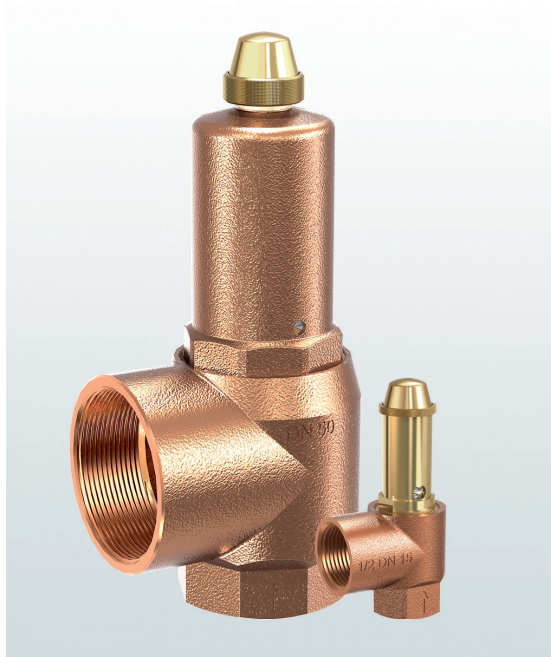


→ **Série 651mHNK**



■ ADAPTÉ À

Eau chaude



■ EXEMPLES D'UTILISATION / DOMAINES D'APPLICATION

Pour sécuriser :

- installations de chauffage de l'eau fermée et à sécurité thermostatique avec des températures de départ jusqu'à 120°C et une puissance calorifique autorisée de 2.700 kW max. selon TRD 721, DIN 4751 et DIN EN 12828.

En cas de défaillance du dispositif de réglage et de limitation thermostatique, la soupape de sûreté doit décharger toute la puissance calorifique de la chaudière sous forme d'eau chaude et de vapeur. Grâce à leur version entièrement métallique, ces soupapes de sûreté peuvent même être utilisées dans des environnements aux températures élevées ou à proximité d'une source de chaleur.

- installations de chauffage dans le bâtiment et l'industrie
- centrales de cogénération

Les soupapes de sûreté sont tarées et plombées par nos soins.

■ AUTORISATIONS

Numéro d'homologation TÜV 516	H
Examens UE de type	H
TSG ZF001-2006	H
TR ZU 032/2013 - TR ZU 010/2011	H
En conformité avec	
TRD 721	DIN EN ISO 4126-1
DIN 4751 partie 2	DESP 2014/68/EU
DIN EN 12828	

Sociétés de classification

DNVGL	DNVGL
Lloyd's Register EMEA	LR EMEA
American Bureau of Shipping	ABS
Russian Maritime Register of Shipping	RS



■ MATÉRIAU



■ SPECIFICATION



1/2" - 2"



- 10°C à + 120°C



2,5 bar et
3,0 bar

■ MATERIAUX

Élément	Matériau	DIN EN	ASME
Corps d'entrée	Bronze	CC499K	CC499K
Corps de sortie	Bronze	CC499K	CC499K
Pièces internes	Laiton	CW617N	CW617N
Ressort	Acier pour ressorts inoxydables	1.1200	ASTM A228

m	Standard avec membrane	La membrane empêche le passage du fluide dans la zone du ressort et protège les éléments coulissants des effets du fluide.
----------	------------------------	--

■ FLUIDE

HN	Eau chaude (national pour l'Allemagne)	température de départ ≤ 120°C dans les installations d'eau chaude
-----------	---	---

■ DISPOSITIF DE DECHARGE

K	standard avec molette de décharge
----------	-----------------------------------

■ DIAMETRES NOMINAUX ET TAILLES DE RACCORDS DISPONIBLES

Diamètre nominal DN	15	20	25	32	40	50
Entrée	1/2" (15)	3/4" (20)	1" (25)	1 1/4" (32)	1 1/2" (40)	2" (50)
Sortie	1/2" (15)					
	3/4" (20)	■				
	1" (25)		■			
	1 1/4" (32)			■		
	1 1/2" (40)				■	
	2" (50)					■
	2 1/2" (65)					

■ TYPE DE RACCORD ENTRÉE / SORTIE RACCORDS FILETÉS

f / f	Standard	Raccord taraudé BSP-P / raccord taraudé BSP-P	DIN EN 10226, ISO 7-1 / DIN EN 10226, ISO 7-1
--------------	----------	---	---

■ JOINTS

EPDM	Éthylène-propylène-diène	Joint plat en élastomère et membrane (résistant à jusqu'à 100% de glycol)	-10°C à +120°C
-------------	--------------------------	---	----------------

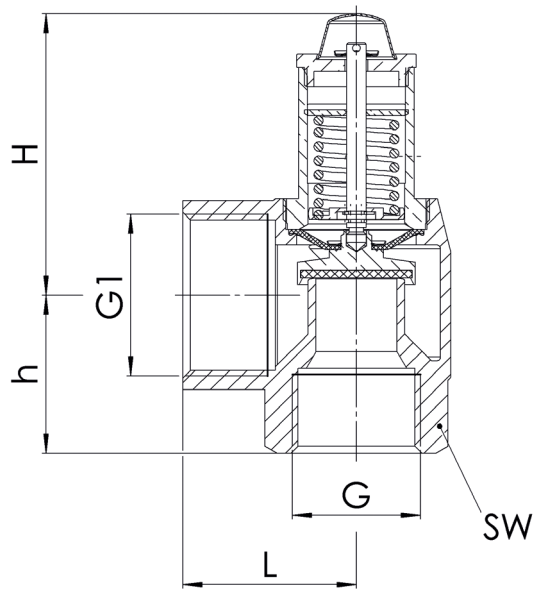
■ OPTIONS

Versions spéciales à la demande du client.
--

■ DIAMETRES NOMINAUX, RACCORDS, DIMENSIONS

Série 651mHMK: Raccord, dimensions, plages de tarage							
Diamètre nominal	DN	15	20	25	32	40	50
Raccord DIN EN 10226-1	G	1/2" (15)	3/4" (20)	1" (25)	1 1/4" (32)	1 1/2" (40)	2" (50)
Sortie DIN EN 10226-1	G1	3/4" (20)	1" (25)	1 1/4" (32)	1 1/2" (40)	2" (50)	2 1/2" (65)
Dimensions en mm	L	34	40	45	55	62	75
	H	70	65	75	85	155	185
	h	28	34	41	47	54	65
	SW	27	32	40	49	56	68
Poids	kg	0,3	0,45	0,75	1,1	2,2	3,2
Tarage	bar	2,5 bar 3 bar	2,5 bar 3 bar	2,5 bar 3 bar	2,5 bar 3 bar	2,5 bar 3 bar	2,5 bar 3 bar

■ MESURES PRINCIPALES, DIMENSIONS



■ CHOIX INDIVIDUEL / COMPOSITION DE LA SOUPAPE

Série	Version de la soupape	Fluide	Dispositif de décharge	Diamètre nominal DN	Type de raccord		Taille du raccord		Joint	Options	Tarage	Quantité
					Entrée	Sortie	Entrée	Sortie				
651	m	HN	K	15	f	f	15	20	EPDM		2,5	2
651	m	HN	K						EPDM			
651	m	HN	K						EPDM			
651	m	HN	K						EPDM			

■ POUR COMMANDER

Copier et envoyer à : order@goetze-armaturen.de.

Bon de commande également en ligne sous la série respective.

■ TABLEAU DES DEBITS SELON ISO 4126-1 / AD2000 A2

Série 651mHNC: Débit à un dépassement du tarage de 0,5 bar													
Diamètre nominal DN		15		20		25		32		40		50	
	Tarage bar	kW	Kcal/h	kW	Kcal/h	kW	Kcal/h	kW	Kcal/h	kW	Kcal/h	kW	Kcal/h
Chauffage	2,50	50	45.000	100	90.000	200	175.000	350	300.000	600	500.000	900	750.000
	3,00	50	45.000	100	90.000	200	175.000	350	300.000	600	500.000	900	750.000

Vous pouvez monter jusqu'à 3 soupapes avec des débits différents sur l'installation pour atteindre la puissance calorifique maximum autorisée par TRD 721.