

→ Baureihe 484



■ MATERIAL



■ SPEZIFIZIERUNG



1/4" – 2"



– 40°C bis + 120°C
je nach Ausführung



Vordruck:
bis 60 bar
Hinterdruck:
0,5 bis 50 bar
je nach Ausführung

■ GEEIGNET FÜR

Flüssigkeiten	neutral und nicht neutral	
Luft, Gase und technische Dämpfe	neutral und nicht neutral	

■ VERWENDUNG / ANWENDUNGSBEISPIELE

Schutz von:

- gewerblichen und industriellen Anlagen vor zu hohem Versorgungsdruck
Einsatz von Druckminderern, wenn im Leitungsnetz trotz unterschiedlicher Drücke auf der Eingangsseite ein bestimmter Druck auf der Ausgangsseite gehalten werden soll.

- Druckluftversorgungsanlagen
- Pneumatische Steuereinheiten
- Druckerhöhungsanlagen luftseitig
- Schiffsbau und Offshoreanlagen
- Industriegas-Anlagenbau
- PET-Blasmaschinen
- Strahlanlagen

■ ZULASSUNGEN

Europäische Druckgeräterichtlinie

TR ZU 032/2013 - TR ZU 010/2011

Anforderungen

DGR 2014/68/EU

Klassifizierungsgesellschaften

Lloyd's Register EMEA	LR EMEA
Bureau Veritas	BV
Russian Maritime Register of Shipping	RS

■ WERKSTOFFE

Bauteil	Werkstoff	DIN EN	ASME
Eintrittskörper	Edelstahl	1.4408	CF8M
Austrittskörper	Edelstahl	1.4408	CF8M
Innenteile	Edelstahl	1.4404	316 L
Druckfeder	Edelstahl	1.4568	631

m	mit Membrane	hochwertige, wärmebeständige Elastomer-Membrane mit Gewebeeinlage. Druckverstellung über nicht steigende Einstellspindel. Entlastetes Einsitzventil, Gehäuse beiderseits mit Manometeranschluss G 1/4" Bitte beachten Sie den Hinterdruckbereich.
k	mit Kolben	Edelstahlkolben mit Dichtung und Stützring. Druckverstellung über nicht steigende Einstellspindel. Entlastetes Einsitzventil, Gehäuse beiderseits mit Manometeranschluss G 1/4" Bitte beachten Sie die Hinterdruckbereiche.

■ MEDIUM

GS	gasförmig mit Sekundärentlüftung	Pressluft und Gase. Nicht neutrale, giftige Gase nur mit gefasster Abluft.
GFO	gasförmig und flüssig ohne Sekundärentlüftung	für Wasser und nicht klebende Flüssigkeiten, Pressluft und Gase

■ HINTERDRUCKBEREICHE

SM	Standardausführung mit Membrane	Vordruck: bis 60 bar	Hinterdruck: 0,5 bis 15 bar
SK HK	Standardausführung mit Kolben Hochdruckausführung mit Kolben	Vordruck: bis 60 bar Vordruck: bis 60 bar	Hinterdruck: 5 bis 30 bar Hinterdruck: 10 bis 50 bar

■ VERFÜGBARE NENNWEITEN UND ANSCHLUSSGRÖSSEN

Nennweite DN	8	10	15	20	25	40	50
Eintritt Muffengewinde	1/4" (8)	3/8" (10)	1/2" (15)	3/4" (20)	1" (25)	1 1/2" (40)	2" (50)
Austritt Muffengewinde	1/4" (8)	3/8" (10)	1/2" (15)	3/4" (20)	1" (25)	1 1/2" (40)	2" (50)

■ ANSCHLUSSART EINTRITT / AUSTRITT GEWINDEANSCHLÜSSE

f / f	Standard	Innengewinde BSP-P / Innengewinde BSP-P	DIN EN ISO 228-1 / DIN EN ISO 228-1
--------------	----------	---	-------------------------------------

■ DICHTUNGEN

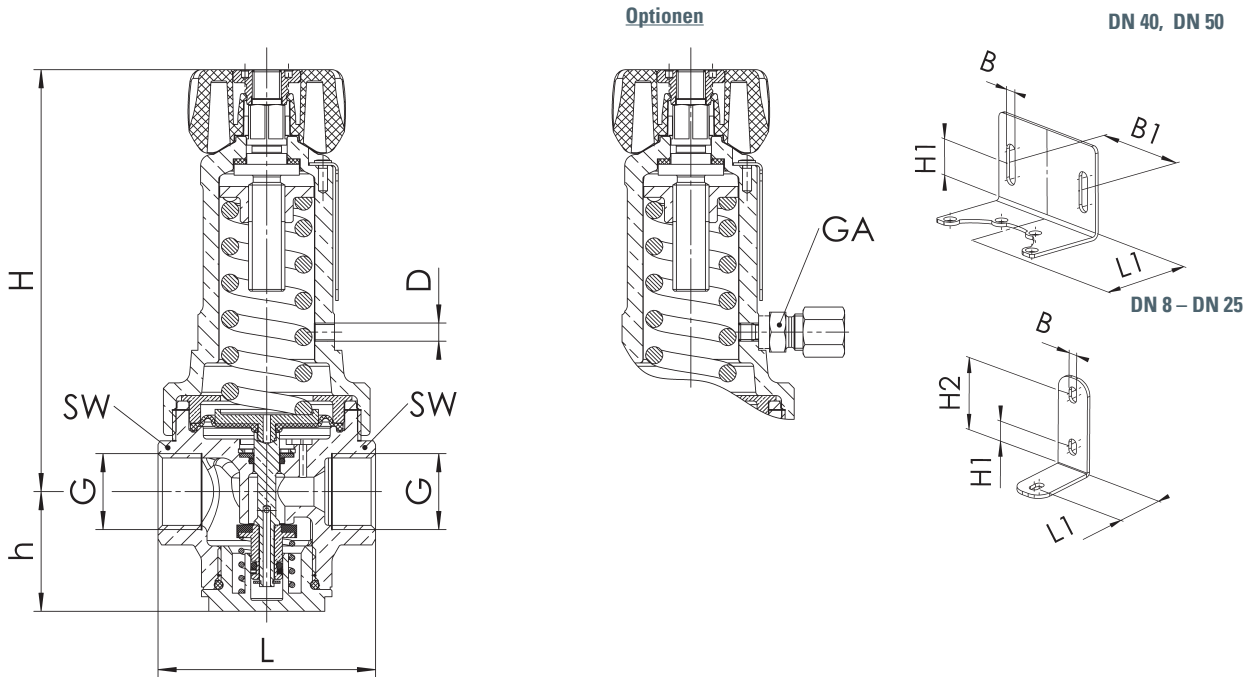
FKM	Fluorcarbon	Elastomer-Formmembrane und Dichtungen	-10°C bis +120°C
EPDM	Ethylen-Propylene-Diene	Elastomer-Formmembrane und Dichtungen	-40°C bis +120°C

■ NENNWEITEN, ANSCHLÜSSE, EINBAUMASSE

Baureihe 484: Anschluss, Einbaumaße, Einstellbereiche								
Nennweite	DN	8	10	15	20	25	40	50
Anschluss DIN EN ISO 228	G	1/4" (8)	3/8" (10)	1/2" (15)	3/4" (20)	1" (25)	1 1/2" (40)	2" (50)
Vordruck bis	bar	60	60	60	60	60	60	60
Hinterdruck:	SM	0,5-15	0,5-15	0,5-15	0,5-15	0,5-15	0,5-15	0,5-15
	SK	5-30	5-30	5-30	5-30	5-30	5-30	5-30
	HK	10-50	10-50	10-50	10-50	10-50	10-50	10-50
Einbaumaße in mm	L	68	68	60	78	102	136	136
	H	120	120	120	180	215	260	270
	h	33	33	33	40	56	63	70
	SW	26	26	26	32	44	58	70
Anschluss gefasste Abluft	D	M5	M5	M5	M5	1/8"	1/8"	1/8"
Abmessungen optionaler Wandhalter	L1	38	38	38	51	61	85	85
	H1 / H2	18 / 62	18 / 62	18 / 62	18 / 58	22 / 80	15	15
Gewicht	B / B1	5,5	5,5	5,5	6,5	8,5	10,5 / 90	10,5 / 90
	kg	1,1	1,1	1,1	2,5	4,5	8,1	8,8
Durchflusskoeffizient K_{vs}	m ³ /h	1,6	1,6	1,6	3,4	5,5	12,7	12,7

Der K_{vs} -Wert wurde nach DIN EN 60534-2-3 ermittelt. Anleitung zur Größen- und Leistungsbestimmung siehe Kapitel 2.

■ HAUPTABMESSUNGEN, EINBAUMASSE



Bau- reihe	Ventil- ausführung	Medium	Hinterdruck- bereich	Nennweite DN	Anschlussart		Anschlussgröße		Dichtung	Optionen	Fest- einstellung optional	Stück- zahl
					Eintritt	Austritt	Eintritt	Austritt				
484	<i>m</i>	<i>GS</i>	<i>SM</i>	20	f	f	20	20	<i>FKM</i>	<i>S17</i>	<i>GA-SV</i>	5
484	<i>k</i>	<i>GFO</i>	<i>SK</i>	40	f	f	40	40	<i>EPDM</i>			1
484					f	f						
484					f	f						

■ TECHNISCHE VARIANTEN

S17	Lieferung mit für die Ventilausführung geeigneten Manometern	<input type="checkbox"/>		<input type="checkbox"/>
S27	Ohne Handrad, Kunststoffschutzkappe. Einstellung erfolgt mit Sechskantschlüssel	<input type="checkbox"/>		<input type="checkbox"/>
S68	Wandhalterung	<input type="checkbox"/>		<input type="checkbox"/>
S69	Innere Beschichtung zur Verbesserung der Trockenlauf- eigenschaften bei starken Lösemitteln, wie z.B. CO ₂	<input type="checkbox"/>		<input type="checkbox"/>

■ OPTIONEN

GOX	Speziell für Anwendungen mit gasförmigem O ₂ durch Verwendung von Sondermaterialien inklusive öl- und fettfreier Herstellung	<input type="checkbox"/>	FE	Festeinstellung und Plombierung	<input type="checkbox"/>
P01	Öl- und fettfreie Herstellung	<input type="checkbox"/>	S71	Vorrüstung zur Sicherung gegen Manipulation des Einstelldrucks (Plombe)	<input type="checkbox"/>
P10	Gefasste Abführung nicht-neutraler Gase aus der Sekun- därentlüftung bei Medium G	<input type="checkbox"/>			<input type="checkbox"/>

■ ABNAHMEN

C01	Werkszeugnis nach EN 10204 2.2 (WKZ 2.2)	<input type="checkbox"/>	C05	Dichtungen-Herstellerbescheinigungen (FDA, USP, 3-A,...), Bezeichnung der Bescheinigung eintragen:	<input type="checkbox"/>
C02	Werksabnahme-Prüfzeugnis nach EN 10204 3.1 (WPZ 3.1)	<input type="checkbox"/>	C06	ATEX-Bewertung gemäß Richtlinie 2014/34/EU	<input type="checkbox"/>
C03	Materialprüfzeugnis nach DIN EN 10204 3.1 für Werkstoffe (MPZ 3.1), (drucktragende Teile)	<input type="checkbox"/>	C10	Bescheinigung der öl- und fettfreien Herstellung	<input type="checkbox"/>
C04	TÜV / DEKRA Einzelabnahme nach DIN EN 10204 3.2 (TÜV / DEKRA -APZ)	<input type="checkbox"/>			<input type="checkbox"/>

■ ZULASSUNGEN

AA1	CE-Konformitätsbewertung nach Richtlinie 2014/68/EU	<input checked="" type="checkbox"/>	AK2	Typenzulassung Lloyd's Register (LR)	<input type="checkbox"/>
AA4	EAC - Zertifikat/Declaration mit Armaturen-Pass und Lasermarkierung des Ventils	<input type="checkbox"/>	AK3	Typenzulassung American Bureau of Shipping (ABS)	<input type="checkbox"/>
		<input type="checkbox"/>	AK5	Typenzulassung Russian Maritime Register of Shipping (RMRS)	<input type="checkbox"/>
		<input type="checkbox"/>	AK6	Typenzulassung Registro Italiano Navale (RINA)	<input type="checkbox"/>
		<input type="checkbox"/>	AL	Einzelabnahme durch Inspektor – Gesellschaft eintragen:	<input type="checkbox"/>

■ BESTELLANFRAGE

Kopieren und senden an: order@goetze-armaturen.de.

Bestellformular bequem auch online unter der jeweiligen Baureihe.