

→ Baureihe 2180



■ GEEIGNET FÜR

Flüssigkeiten	neutral und nicht neutral	
Luft, Gase und technische Dämpfe	neutral und nicht neutral	

■ VERWENDUNG / ANWENDUNGSBEISPIELE

Absperrventil mit Stellungsanzeige in Durchgangsform für die Anwendung an Kryo-Tanks, Kryo-Behälter, Transportbehälter und Anlagen zur Herstellung, Lagerung und Transport von tiefkalten verflüssigten Gasen wie LIN, LOX, CO<sub>2</sub>, LAr, LNG. Durch die serienmäßige Stellungsanzeige kann die Hub-Stellung / Position über die gelbe Sichtanzeige des Handantriebes sofort erkannt werden.

- N<sub>2</sub> für Food-/ Pharma-Anwendungen
- O<sub>2</sub> für medizinische Versorgungsanlagen
- CO<sub>2</sub> für Food-/ Industrie-Anwendungen
- LAr zum Schweißen
- Anlagen der Kältetechnik

Die Armaturen werden grundsätzlich öl- und fettfrei hergestellt.



■ MATERIAL



■ SPEZIFIZIERUNG



DN 25, DN 40



-196°C bis +120°C



PN 63

■ ZULASSUNGEN

EU-Baumusterprüfung

TR ZU 032/2013 - TR ZU 010/2011

Anforderungen

DGR 2014/68/EU  
DIN EN 1626  
TPED 2010/35/EU

■ WERKSTOFFE

Bauteil	Werkstoff	DIN EN	ASME
Gehäuse	Rotguss	CC499K	CC499K
Ventiloberteil	Edelstahl	1.4408	CF8M
Verlängerungsrohr	Edelstahl	1.4404	316L
Gewindebuchse	Zinnbronze	CW459K	C52100
Ventilkegel	Messing	CW617N	CW617N
Schrauben	Edelstahl	1.4301	304
Handrad	Edelstahl	1.4408	CF8M
Dichtung	PTFE mod.	PTFE mod.	PTFE mod.
Stellungsanzeige	Kunststoff	PA glasfaserverstärkt	PA glasfaserverstärkt

<b>s</b>	Standard	für neutrale und nicht neutrale Medien
----------	----------	--

## ■ MEDIUM

<b>GF</b>	gasförmig und flüssig	tiefkalt verflüssigte Gase, Dämpfe und Flüssigkeiten, für gasförmigen Sauerstoff max. 40 bar / max. 60 C
-----------	-----------------------	--

## ■ ART DER BETÄTIGUNG

<b>R</b>	manuelle Betätigung mit Stellungsanzeige (Standard)
<b>S</b>	manuelle Betätigung ohne Stellungsanzeige

## ■ VERFÜGBARE NENNWEITEN UND ANSCHLUSSGRÖSSEN

Nennweite DN		25	40
Eintritt		25	40
Austritt	25	■	
	40		■

## ■ ANTRIEBSHÖHE

<b>A1</b>	190mm (DN25) / 220mm (DN40)	Oberteil ohne Verlängerung (kurze Ausführung)
<b>A2</b>	270 mm	Verlängerungsrohr aus Edelstahl
<b>A3</b>	370 mm	Verlängerungsrohr aus Edelstahl

HINWEIS: Maße A1 - A3 bei geschlossenem Ventil. Bitte Antriebshöhe so wählen, dass keine Vereisung an der Spindeldichtung entsteht. | Weitere Antriebshöhen auf Anfrage.

## ■ ANSCHLUSSARTEN EINTRITT / AUSTRITT

LM1 / LM1	Lötuffe LM1 / Lötuffe LM1	DIN EN ISO 1127 / DIN EN ISO 1127
LM2 / LM2	Lötuffe LM2 / Lötuffe LM2	ASTM A312 S10 / ASTM A312 S10
LM3 / LM3	Lötuffe LM3 / Lötuffe LM3	ASTM A312 S40 / ASTM A312 S40
LM4 / LM4	Lötuffe LM4 / Lötuffe LM4	DIN EN 12449 / DIN EN 12449
f / f*	Innengewinde BSP-P / Innengewinde BSP-P	DIN EN ISO 228-1 / DIN EN ISO 228-1
NPTF-f / NPTF-f*	Innengewinde NPTF-f / Innengewinde NPTF-f	ANSI B1.20.3 / ANSI B1.20.3

\* Gewindeanschluss und weitere Anschlüsse auf Anfrage.

## ■ ABMESSUNGEN UND BESTELLSCHLÜSSEL FÜR ROHRANSCHLÜSSE

Nennweite	DN	25	40
Anschlussart für Rohre nach DIN EN ISO 1127	D	33,7	-
Abmessungen für Lötuffe <b>LM1</b> / Lötuffe <b>LM1</b>	e	3,2	-
Bestellschlüssel <b>XX</b>		BN	-
Anschlussart für Rohre nach ASTM A312 S10	D	33,40	48,26
Abmessungen für Lötuffe <b>LM2</b> / Lötuffe <b>LM2</b>	e	2,77	2,77
Bestellschlüssel <b>XX</b>		AY	BC
Anschlussart für Rohre nach ASTM A312 S40	D	33,40	48,26
Abmessungen für Lötuffe <b>LM3</b> / Lötuffe <b>LM3</b>	e	3,38	3,68
Bestellschlüssel <b>XX</b>		AZ	BD
Anschlussart für Rohre nach DIN EN 12449	D	28,00	42,00
Abmessungen für Lötuffe <b>LM4</b> / Lötuffe <b>LM4</b>	e	1,50	1,50
Bestellschlüssel <b>XX</b>		BJ	BL

## ■ DICHTUNGEN

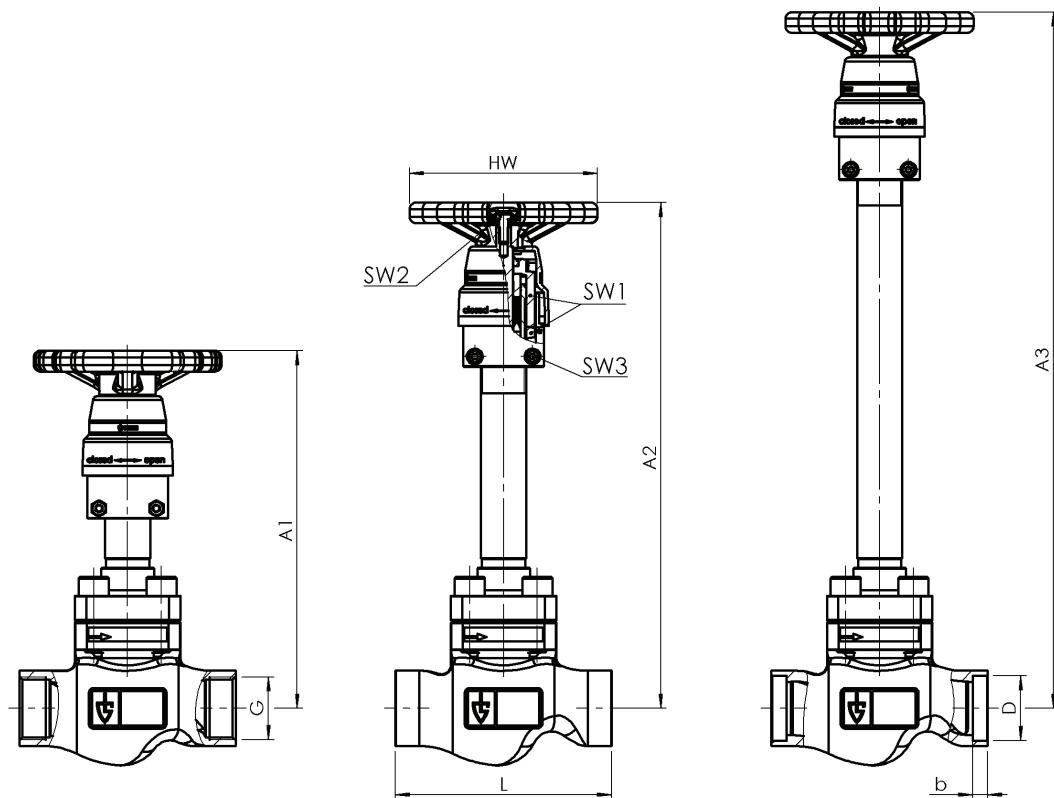
<b>PTFE</b>	Polytetrafluorethylen	PTFE mod.	-196°C bis +120°C
-------------	-----------------------	-----------	-------------------

## ■ NENNWEITEN, ANSCHLÜSSE, EINBAUMASSE

Baureihe 2180: Anschluss, Einbaumaße			
Nennweite	DN	25	40
Druckstufe	PN	63	63
Betriebsdruck	bar	63	63
Gewindeanschluss	G	1	1 ½
Einbaumaße in mm	L	115	140
	b	13	13
	A1*	206	241
	A2*	286	291
	A3*	386	391
	HW	100	125
	SW1	30	36
	SW2	8	13
Gewicht (Höhe A1)	kg	1,8	3,6
Gewicht (Höhe A2)	kg	1,9	3,7
Gewicht (Höhe A3)	kg	2,2	4,1
Kvs-Wert	m³/h	11,5	23,8
Cv-Wert	gal/min	13,4	27,7

\* Maße A1 - A3 bei geöffnetem Ventil. Weitere Antriezhöhen auf Anfrage.

## ■ HAUPTABMESSUNGEN, EINBAUMASSE



Baureihe 2180 ■ EIGENE AUSWAHL / VENTILKONFIGURATION

Baureihe	Ventilausführung	Medium	Art der Betätigung	Antriebshöhe	Nennweite DN	Anschlussart		Anschlussgröße	Dichtung
						Eintritt	Austritt		
2180	s	GF	R	A1	25	LM4	LM4	BJ / BJ	PTFE
2180	s	GF	S	A2	40	f	f	40 / 40	PTFE
2180									
2180									

■ ABNAHMEN

<b>C01</b>	Werkszeugnis nach EN 10204 2.2 (WKZ 2.2)	<input type="checkbox"/>	<b>C11</b>	Bescheinigung der öl- und fettfreien Ausführung und Herstellung für Sauerstoff-Anwendungen	<input type="checkbox"/>
<b>C02</b>	Werksabnahme-Prüfzeugnis nach EN 10204 3.1 (WPZ 3.1)	<input type="checkbox"/>			<input type="checkbox"/>
<b>C03</b>	Materialprüfzeugnis nach DIN EN 10204 3.1 für Werkstoffe (MPZ 3.1), (drucktragende Teile)	<input type="checkbox"/>			<input type="checkbox"/>
<b>C06</b>	ATEX-Bewertung gemäß Richtlinie 2014/34/EU	<input type="checkbox"/>			<input type="checkbox"/>

■ ZULASSUNGEN

<b>AA1</b>	CE-Konformitätsbewertung nach Richtlinie 2014/68/EU	<input type="checkbox"/>			<input type="checkbox"/>
<b>AA4</b>	EAC - Zertifikat/Declaration mit Armaturen-Pass und Lasermarkierung des Ventils	<input type="checkbox"/>			<input type="checkbox"/>
		<input type="checkbox"/>			<input type="checkbox"/>

■ BESTELLANFRAGE

Kopieren und senden an: [order@goetze-armaturen.de](mailto:order@goetze-armaturen.de).  
Bestellformular bequem auch online unter der jeweiligen Baureihe.