

→ Baureihe Hygienic 4040

Hygienic 4040

Sicherheitsventile aus
Edelstahl, in Eckform,
mit Nirofeder



■ MATERIAL



■ SPEZIFIZIERUNG



■ GEEIGNET FÜR

Flüssigkeiten	neutral und nicht neutral	
Luft, Gase und technische Dämpfe	neutral und nicht neutral	
Wasserdampf		

■ VERWENDUNG / ANWENDUNGSBEISPIELE

- Zur Absicherung von:
- Prozessen, Anlagen und Behältern in der Lebensmittel- und pharmazeutischen Industrie für neutrale und nicht neutrale Dämpfe, Gase und Flüssigkeiten
 - Lebensmittelindustrie
 - Molkereien
 - Brauereien und Getränkeindustrie
 - Pharmazeutische Industrie
 - Kosmetikindustrie
 - Medizintechnik
 - Clean-Service Anwendungen

■ MERKMALE

- Glatte, fehlerfreie und für die Reinigung optimal gestaltete Oberflächengüte
- Erfüllt höchste Hygieneanforderungen und geringstmöglichen Totraum am Ventileintrittsbereich durch direkte Behälteraufflanschung
- Freiliegende und umspülte O-Ring-Dichtungen
- Ausbildung des Ventilgehäuses vermeidet Pfützenbildung nach Ansprechen des Ventils
- CIP/ SIP -fähig durch pneumatische Anlüftung
- Spaltfreier Einbau der medienberührten Dichtungen
- Oberflächenrauigkeit Standard Ra < 0,8 µm (innen, Produktraum), Ra < 1,6 µm (außen, nicht Produktraum)
- Formmembran zur Trennung des Produktraums zum Federraum
- Totraumverhältnis L/D < 0,33

■ ZULASSUNGEN

TÜV-Bauteilprüfzeichen 2111	D/G, F
EU-Baumusterprüfung	S/G, L
TR ZU 032/2013 - TR ZU 010/2011	D/G (S/G), F (L)
Anforderungen	
DIN EN ISO 4126-1	AD 2000-Merkblatt A2
DGR 2014/68/EU	VdTÜV-Merkblatt 100
TRD 421	

■ WERKSTOFFE

Bauteil	Werkstoff	DIN EN	ASME
Gehäuse	Edelstahl	1.4435	316 L
Innenteile medienbeaufschlagt	Edelstahl	1.4435	316 L
Oberteil, sonstige Innenteile	Edelstahl	1.4404	316 L
Druckfeder	Edelstahl	1.4310	302

Baureihe 4040 ■ VENTILAUSSFÜHRUNG

t	Standard mit Membrane	für neutrale und nicht neutrale Medien. Feder und gleitende Teile sowie die Umgebung vor Einflüssen des Mediums geschützt.
----------	-----------------------	---

Schwer zu reinigende Bauteile in der Führung und dem Federraum sowie die Spindel/Kegel-Verbindung werden durch die Elastomer-Membran vor Verschmutzung geschützt.

■ MEDIUM

GF	gasförmig und flüssig	Luft, Dämpfe, Gase, Flüssigkeiten und je nach Ventilausführung und Dichtung auch für Wasserdampf
-----------	-----------------------	--

■ ART DER ANLÜFTUNG

P	mit pneumatischer Anlüftung
L	mit Anlüfthebel
O	ohne Anlüftung, mit zusätzlich gasdichter Kappe

■ VERFÜGBARE NENNWEITEN UND ANSCHLUSSGRÖSSEN

Anschlussstyp		RODIN
Nennweite DN		25
Eintritt DN	Standard	direkt über Behälterflansch
Austritt DN	25 (1")	■

■ ANSCHLUSSART Eintritt / Austritt

VC / RODIN	Standard	Behälterflansch / Rohrstützen	Rohrnorm DIN 11850 / 11866-A
-------------------	----------	-------------------------------	------------------------------

sonstige Anschlüsse auf Anfrage

■ DICHTUNGEN / MEMBRANE

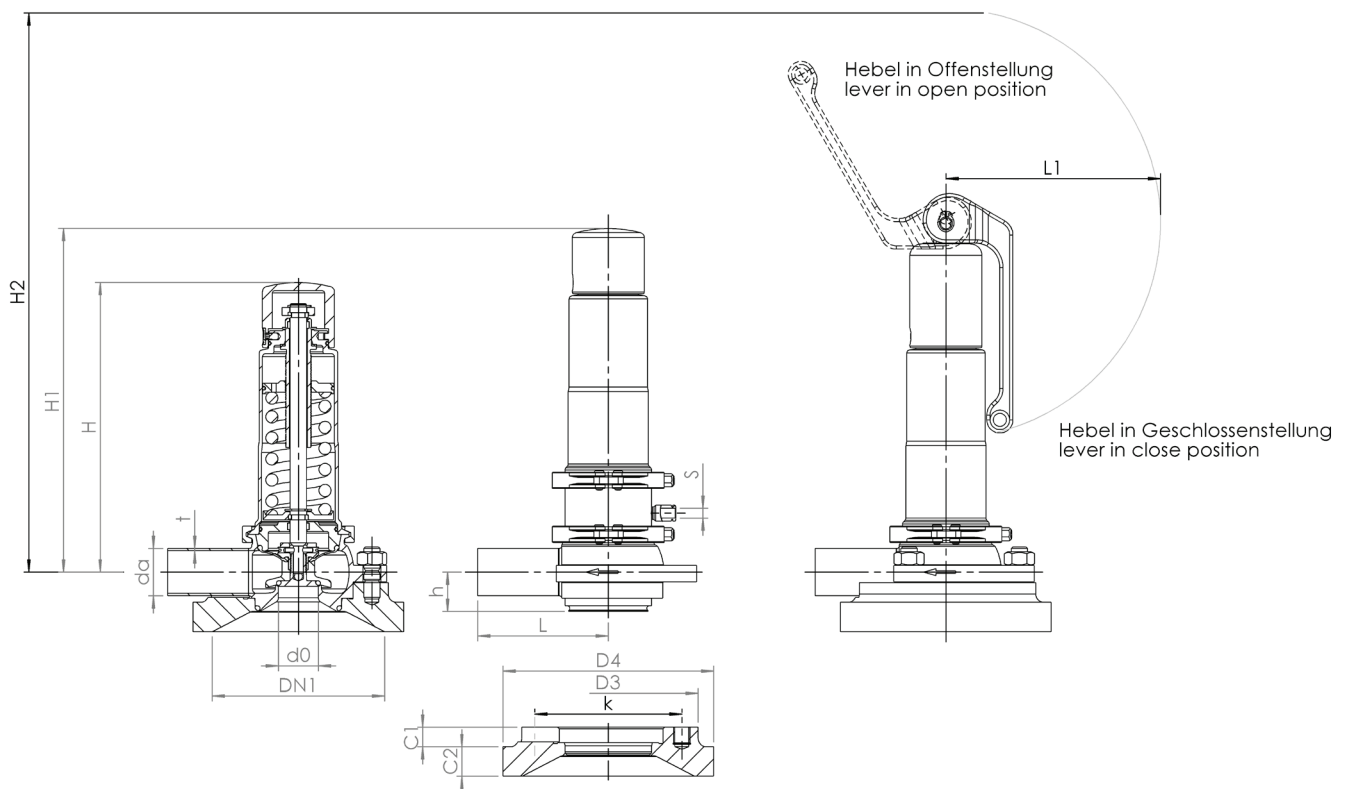
FKM	Fluorcarbon	Dichtungen / Membrane	FDA, USP	-20°C bis +200°C
EPDM	Ethylen-Propylene-Diene	Dichtungen / Membrane	FDA, USP	-40°C bis +170°C
HNBR	Hydrierter-Acrylnitrilbutadien-Kautschuk	Dichtungen / Membrane	FDA	-20°C bis +150°C

■ NENNWEITEN, ANSCHLÜSSE, EINBAUMASSE

Baureihe Hygienic 4040: Anschluss, Einbaumaße, Einstellbereiche		
Nennweite	DN	25
Anschlussstyp ¹⁾		Rohr
Anschluss Eintritt	DN1	105
Anschluss Austritt	da x t	29 x 1,5
Einbaumaße in mm	L	80
	L1 ⁴⁾	132
	h	24
	k	90
	C1	12
	C2	18
	D3	110
	D4	130
	H	177
	H1 ³⁾	212
Druckluftanschluss in mm	H2 ⁴⁾	350
	S	6
	$\alpha_w / K_{dr} (F)$	0,37
	$\alpha_w / K_{dr} (D/G)^{2)}$	0,50
Gewicht	do	24,5
	kg	1,7 ⁵⁾
	kg ³⁾	2,0 ⁵⁾
Einstellbereich	kg ⁴⁾	2,1 ⁵⁾
	bar	0,4 - 16

- ¹⁾ weitere Anschlussstypen/ -größen möglich, Bemaßung nach separater Maßzeichnung
²⁾ Ausflussziffer für D/G gültig ab 6,0 bar, für kleinere Drücke siehe Angaben in der Leistungstabelle
³⁾ Angaben für Ausführung mit pneumatischer Anlüftung
⁴⁾ Angaben für Ausführung mit Anlüfthebel
⁵⁾ Gewichtsangabe gilt ohne Behälterflansch

■ HAUPTABMESSUNGEN, EINBAUMASSE



Baureihe 4040 ■ EIGENE AUSWAHL / VENTILKONFIGURATION

Bau- reihe	Ventil- ausführung	Medium	Anlüftung	Nennweite DN	Anschlussart		Anschlussgröße		Dichtung	Optionen	Einstell- druck	Stück- zahl
					Eintritt	Austritt	Eintritt	Austritt				
4040	t	GF	P	25	VC	RODIN	25	25	EPDM	P07	3,2	1
4040	t	GF										
4040	t	GF										
4040	t	GF										
4040	t	GF										

■ TECHNISCHE VARIANTEN

S62	Induktiver Näherungssensor, montiert, zur Anzeige der Ventilstellung, inkl. Anschlusskabel 5m ¹	<input type="checkbox"/>
		<input type="checkbox"/>
		<input type="checkbox"/>

¹ nicht verfügbar bei Ausführung tGFL (mit Anlüfthebel)

■ OPTIONEN

P01	Öl- und fettfreie Herstellung	<input type="checkbox"/>	<input type="checkbox"/>
P05	Güte medienberührter Oberflächen im Eintritt Ra<=0,4	<input type="checkbox"/>	<input type="checkbox"/>
P07	Oberflächen elektropoliert	<input type="checkbox"/>	<input type="checkbox"/>

■ ABNAHMEN

C01	Werkszeugnis nach DIN EN 10204 2.2 (WKZ 2.2)	<input type="checkbox"/>	C06	ATEX-Bewertung gemäß Richtlinie 2014/34/EU	<input type="checkbox"/>
C02	Werksabnahme-Prüfzeugnis nach DIN EN 10204 3.1 (WPZ 3.1)	<input type="checkbox"/>	C07	SIL-Bewertung gemäß IEC 61508-2	<input type="checkbox"/>
C03	Materialprüfzeugnis nach DIN EN 10204 3.1 für Werkstoffe (MPZ 3.1), (drucktragende Teile)	<input type="checkbox"/>	C09	Prüfung der Sitzdichtheit mit Helium, Lecksuchverfahren im Vakuum inkl. Abnahmeprüfzeugnis 3.1 nach DIN EN 10204	<input type="checkbox"/>
C04	TÜV / DEKRA Einzelabnahme nach DIN EN 10204 3.2 (TÜV / DEKRA -APZ)	<input type="checkbox"/>	C10	Bescheinigung der öl- und fettfreien Herstellung	<input type="checkbox"/>
C05-1	Dichtungen-Herstellerbescheinigungen (FDA, USP,..), Bezeichnung der Bescheinigung eintragen:	<input type="checkbox"/>			<input type="checkbox"/>

■ ZULASSUNGEN

AA1	CE-Konformitätsbewertung nach Richtlinie 2014/68/EU	<input type="checkbox"/>	AL	Einzelabnahme durch Inspektor – Gesellschaft eintragen:	<input type="checkbox"/>
AA2	TÜV Bauteilprüfung nach VdTÜV-Merkblatt SV 100	<input type="checkbox"/>			<input type="checkbox"/>
AA4	EAC - Zertifikat/Declaration mit Armaturen-Pass und Lasermarkierung des Ventils	<input type="checkbox"/>			<input type="checkbox"/>
		<input type="checkbox"/>			<input type="checkbox"/>

■ BESTELLANFRAGE

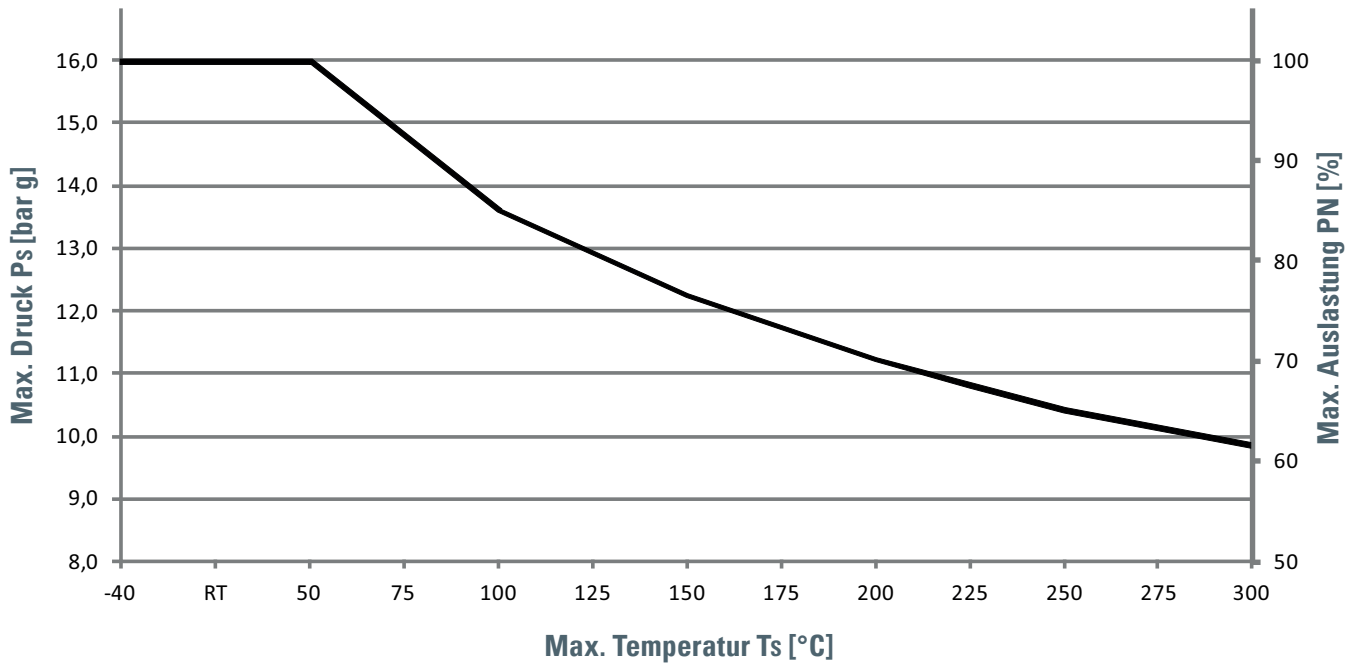
Kopieren und senden an: order@goetze-armaturen.de.

Bestellformular bequem auch online unter der jeweiligen Baureihe.

Baureihe Hygienic 4040: Ablaseleistung bei 10 % Drucküberschreitung				
Nennweite DN		25		
		d ₀ = 24,5 mm		
Einstelldruck bar (g)		I	II	III
	0,4	193,7	159,8	6,2
	0,7	258,2	207,3	7,9
	1,0	317,3	252,6	9,3
	1,5	421,7	333,3	11,4
	2,0	514,4	404,1	13,1
Luft I	2,5	602,8	471,3	14,7
Nm³/h	3,0	691,2	538,2	16,1
	3,5	779,6	604,9	17,4
Dampf II	4,0	868,0	671,5	18,6
kg/h	4,5	956,5	737,8	19,7
	5,0	1044,9	804,1	20,8
Wasser III	5,5	1133,3	870,2	21,8
m³/h	6,0	1221,7	936,1	22,8
	6,5	1310,1	1002,2	23,7
	7,0	1398,5	1068,2	24,6
	7,5	1486,9	1134,0	25,5
	8,0	1575,3	1199,8	26,3
	8,5	1663,7	1265,5	27,2
	9,0	1752,2	1331,2	27,9
	9,5	1840,6	1396,9	28,7
	10,0	1929,0	1462,6	29,5
	11,0	2105,8	1594,1	30,9
	12,0	2282,6	1725,2	32,3
	13,0	2459,5	1856,2	33,6
	14,0	2636,3	1987,8	34,9
	15,0	2813,1	2119,3	36,1
	16,0	2989,9	2250,2	37,3

Druck- / Temperatur-Bewertung

PN 16 | Werkstoff: 1.4404 / 1.4435



Steuerluft pneumatische Anlüftung (max. 6 bar)

