

→ Baureihe Hygienic 4020

Hygienic 4020

Sicherheitsventile aus
Edelstahl, in Eckform,
mit Nirofeder



■ MATERIAL



■ SPEZIFIZIERUNG



■ GEEIGNET FÜR

Flüssigkeiten	neutral und nicht neutral	
Luft, Gase und technische Dämpfe	neutral und nicht neutral	
Wasserdampf		

■ VERWENDUNG / ANWENDUNGSBEISPIELE

Zur Absicherung von:

- Prozessen, Anlagen und Behältern in der Lebensmittel- und pharmazeutischen Industrie für neutrale und nicht neutrale Dämpfe, Gase und Flüssigkeiten
- Lebensmittelindustrie
- Molkereien
- Brauereien und Getränkeindustrie
- Pharmazeutische Industrie
- Kosmetikindustrie
- Medizintechnik
- Clean-Service Anwendungen

■ MERKMALE

- Glatte, fehlerfreie und für die Reinigung optimal gestaltete Oberflächengüte
- Minimierter Totraum im Eintrittsbereich und Spaltfreiheit im Ventil
- Freiliegende und umspülte O-Ring-Dichtungen
- Ausbildung des Ventilgehäuses vermeidet Pfützenbildung nach Ansprechen des Ventils
- CIP/ SIP -fähig durch pneumatische Anlüftung
- Spaltfreier Einbau der medienberührten Dichtungen
- Oberflächenrauheit im Primärbereich Ra < 0,75µm
- Optional: elektropoliert und/oder mechanisch poliert
- Formmembran zur Trennung des Produktraums zum Federraum
- Totraumverhältnis L/D ~ 1,5

Erläuterung siehe Kapitel 1.1 Allgemeine Informationen zu den Hygiene-Ventilen. Definition der Oberflächenqualität und Optionen gemäß Kapitel 1.1 Tabelle V-301.

■ ZULASSUNGEN

TÜV-Bauteilprüfzeichen 2111	D/G, F
EU-Baumusterprüfung	S/G, L
TR ZU 032/2013 - TR ZU 010/2011	D/G (S/G), F (L)
Anforderungen	
DIN EN ISO 4126-1 DGR 2014/68/EU TRD 421	AD 2000-Merkblatt A2 VdTÜV-Merkblatt 100

■ WERKSTOFFE

Bauteil	Werkstoff	DIN EN	ASME
Gehäuse	Edelstahl	1.4404 / 1.4435 ¹	316 L
Innenteile medienbeaufschlagt	Edelstahl	1.4404 / 1.4435 ¹	316 L
Oberteil, sonstige Innenteile	Edelstahl	1.4404	316 L
Druckfeder	Edelstahl	1.4310	302

¹ Sonderausführung Gehäuse und medienberührte Innenteile aus 1.4435 auf Anfrage.

t	Standard mit Membrane	für neutrale und nicht neutrale Medien. Feder und gleitende Teile sowie die Umgebung vor Einflüssen des Mediums geschützt.
----------	-----------------------	---

Schwer zu reinigende Bauteile in der Führung und dem Federraum sowie die Spindel/Kegel-Verbindung werden durch die Elastomer-Membran vor Verschmutzung geschützt.

■ MEDIUM

GF	gasförmig und flüssig	Luft, Dämpfe, Gase, Flüssigkeiten und je nach Ventilausführung und Dichtung auch für Wasserdampf
-----------	-----------------------	--

■ ART DER ANLÜFTUNG

P	mit pneumatischer Anlüftung
L	mit Anlüfthebel
O	ohne Anlüftung, mit zusätzlich gasdichter Kappe

■ VERFÜGBARE NENNWEITEN UND ANSCHLUSSGRÖSSEN

Anschlussstyp		KLSDIN	KLISISO	KLSASME
Nennweite DN		25		
Eintritt DN	Standard	25	25	1 1/2"
	optional	40	-	-
Austritt DN	25 (1")	■	■	
	40 (1½)	■	■	■
	50 (2")	■		■

■ ANSCHLUSSART Eintritt / Austritt

KLSDIN / KLSDIN	Standard	Klemmstutzen / Klemmstutzen	DIN 32676-A / DIN 32676-A	Rohrnorm DIN 11850 / 11866-A
KLISISO / KLISISO		Klemmstutzen / Klemmstutzen	DIN 32676-B / DIN 32676-B	Rohrnorm DIN EN ISO 1127 / DIN 11866-B
KLSASME / KLSASME		Klemmstutzen / Klemmstutzen	DIN 32676-C / DIN 32676-C	Rohrnorm BS 4825-1 / DIN 11866-C

weitere Anschlussarten auf Anfrage möglich.

■ DICHTUNGEN / MEMBRANE

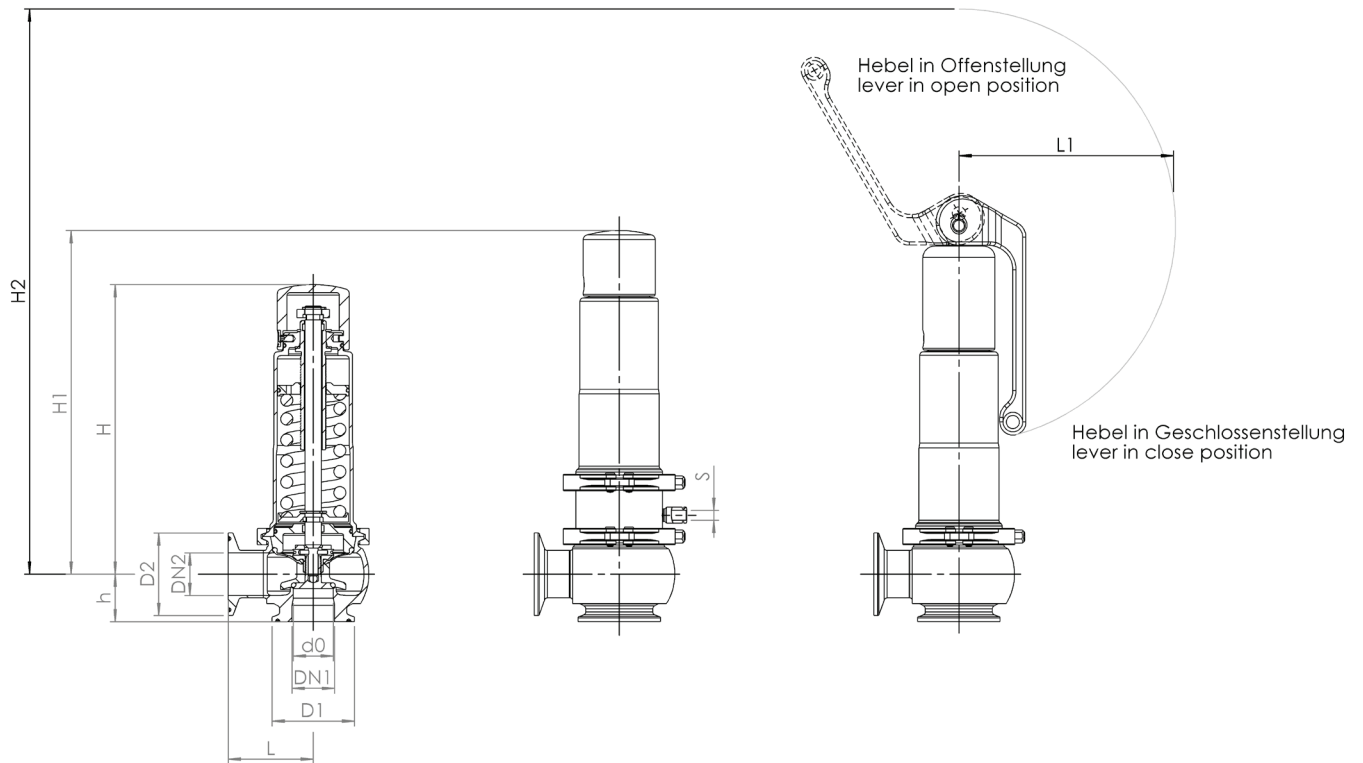
FKM	Fluorcarbon	Dichtungen / Membrane	FDA, USP	-20°C bis +200°C
EPDM	Ethylen-Propylene-Diene	Dichtungen / Membrane	FDA, USP	-40°C bis +170°C
HNBR	Hydrierter-Acrylnitrilbutadien-Kautschuk	Dichtungen / Membrane	FDA	-20°C bis +150°C

■ NENNWEITEN, ANSCHLÜSSE, EINBAUMASSE

Baureihe Hygienic 4020: Anschluss, Einbaumaße, Einstellbereiche				
Nennweite	DN	25		
Anschlussstyp ¹⁾		Klemmstutzen		
Anschluss Eintritt	DN1	25	40	40
	D1	50,5	50,5	50,5
Anschluss Austritt	DN2	25	40	50
	D2	50,5	50,5	64
Einbaumaße in mm	L	52	52	60
	L1 ⁴⁾	132	132	132
	h	29	29	29
	H	177	177	177
	H1 ³⁾	212	212	212
	H2 ⁴⁾	350	350	350
Druckluftanschluss in mm	S	6	6	6
	α_w / K_{dr} (F)	0,37	0,37	0,37
	α_w / K_{dr} (D/G) ²⁾	0,50	0,50	0,50
	d0	24,5	24,5	24,5
	kg	1,8	1,8	1,8
Gewicht	kg ³⁾	2,2	2,2	2,2
	kg ⁴⁾	2,3	2,3	2,3
	Einstellbereich	bar	0,4 - 16	0,4 - 16

¹⁾ weitere Anschlussstypen/ -größen möglich, Bemaßung nach separater Maßzeichnung.
²⁾ Ausflussziffer für D/G gültig ab 6,0 bar, für kleinere Drücke siehe Angaben in der Leistungstabelle.
³⁾ Angaben für Ausführung mit pneumatischer Anlüftung.
⁴⁾ Angaben für Ausführung mit Anlüfthebel.

■ HAUPTABMESSUNGEN, EINBAUMASSE



Baureihe 4020 ■ EIGENE AUSWAHL / VENTILKONFIGURATION

Bau- reihe	Ventil- ausführung	Medium	Anlüftung	Nennweite DN	Anschlussart		Anschlussgröße		Dichtung	Optionen	Einstell- druck	Stück- zahl
					Eintritt	Austritt	Eintritt	Austritt				
4020	t	GF	P	25	KLSDIN	KLSDIN	25	25	EPDM	P07	3,2	1
4020	t	GF										
4020	t	GF										
4020	t	GF										
4020	t	GF										

■ TECHNISCHE VARIANTEN

S62	Induktiver Näherungssensor, montiert, zur Anzeige der Ventilstellung, inkl. Anschlusskabel 5m ¹	<input type="checkbox"/>
		<input type="checkbox"/>
		<input type="checkbox"/>

¹ nicht verfügbar bei Ausführung tGFL (mit Anlüfthebel)

■ OPTIONEN

DEFINITION DER OBERFLÄCHENQUALITÄT UND OPTIONEN GEMÄSS KAPITEL 1.1 TABELLE V-301

P01	Öl- und fettfreie Herstellung	<input type="checkbox"/>	<input type="checkbox"/>
P05	Güte medienberührter Oberflächen im Eintritt Ra <= 0,375	<input type="checkbox"/>	<input type="checkbox"/>
P07	Oberflächen elektropoliert	<input type="checkbox"/>	<input type="checkbox"/>
P09	Oberflächen mechanisch und elektropoliert	<input type="checkbox"/>	<input type="checkbox"/>

■ ABNAHMEN

C01	Werkszeugnis nach DIN EN 10204 2.2 (WKZ 2.2)	<input type="checkbox"/>	C06	ATEX-Bewertung gemäß Richtlinie 2014/34/EU	<input type="checkbox"/>
C02	Werksabnahme-Prüfzeugnis nach DIN EN 10204 3.1 (WPZ 3.1)	<input type="checkbox"/>	C07	SIL-Bewertung gemäß IEC 61508-2	<input type="checkbox"/>
C03	Materialprüfzeugnis nach DIN EN 10204 3.1 für Werkstoffe (MPZ 3.1), (drucktragende Teile)	<input type="checkbox"/>	C09	Prüfung der Sitzdichtheit mit Helium, Lecksuchverfahren im Vakuum inkl. Abnahmeprüfzeugnis 3.1 nach DIN EN 10204	<input type="checkbox"/>
C04	TÜV / DEKRA Einzelabnahme nach DIN EN 10204 3.2 (TÜV / DEKRA - APZ)	<input type="checkbox"/>	C10	Bescheinigung der öl- und fettfreien Herstellung	<input type="checkbox"/>
C05-1	Dichtungen-Herstellerbescheinigungen (FDA, USP,..), Bezeichnung der Bescheinigung eintragen:	<input type="checkbox"/>			<input type="checkbox"/>

■ ZULASSUNGEN

AA1	CE-Konformitätsbewertung nach Richtlinie 2014/68/EU	<input type="checkbox"/>	AL	Einzelabnahme durch Inspektor – Gesellschaft eintragen:	<input type="checkbox"/>
AA2	TÜV Bauteilprüfung nach VdTÜV-Merkblatt SV 100	<input type="checkbox"/>			<input type="checkbox"/>
AA4	EAC - Zertifikat/Declaration mit Armaturen-Pass und Lasermarkierung des Ventils	<input type="checkbox"/>			<input type="checkbox"/>
		<input type="checkbox"/>			<input type="checkbox"/>

■ BESTELLANFRAGE

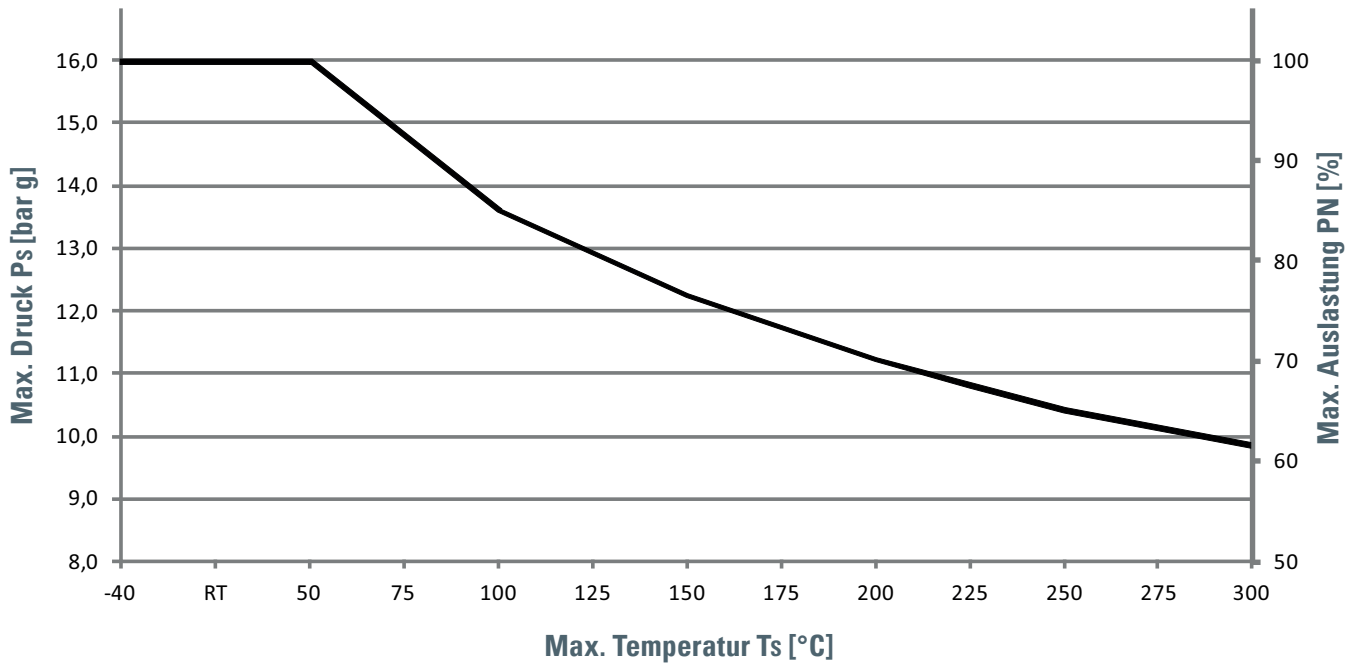
Kopieren und senden an: order@goetze-armaturen.de.

Bestellformular bequem auch online unter der jeweiligen Baureihe.

Baureihe Hygienic 4020: Ablaseleistung bei 10 % Drucküberschreitung				
Einstelldruck bar (g)	Nennweite DN	25		
		d ₀ = 24,5 mm		
		I	II	III
0,4		193,7	159,8	6,2
0,7		258,2	207,3	7,9
1,0		317,3	252,6	9,3
1,5		421,7	333,3	11,4
2,0		514,4	404,1	13,1
Luft I	2,5	602,8	471,3	14,7
Nm³/h	3,0	691,2	538,2	16,1
	3,5	779,6	604,9	17,4
Dampf II	4,0	868,0	671,5	18,6
kg/h	4,5	956,5	737,8	19,7
	5,0	1044,9	804,1	20,8
Wasser III	5,5	1133,3	870,2	21,8
m³/h	6,0	1221,7	936,1	22,8
	6,5	1310,1	1002,2	23,7
	7,0	1398,5	1068,2	24,6
	7,5	1486,9	1134,0	25,5
	8,0	1575,3	1199,8	26,3
	8,5	1663,7	1265,5	27,2
	9,0	1752,2	1331,2	27,9
	9,5	1840,6	1396,9	28,7
	10,0	1929,0	1462,6	29,5
	11,0	2105,8	1594,1	30,9
	12,0	2282,6	1725,2	32,3
	13,0	2459,5	1856,2	33,6
	14,0	2636,3	1987,8	34,9
	15,0	2813,1	2119,3	36,1
	16,0	2989,9	2250,2	37,3

Druck- / Temperatur-Bewertung

PN 16 | Werkstoff: 1.4404 / 1.4435



Steuerluft pneumatische Anlüftung (max. 6 bar)

