

Überström-/Regelventile aus Edelstahl, in Eckform oder Durchgangsform mit Gewindeanschlüssen und Außenverstellung

→ Baureihe 417



■ MATERIAL



■ SPEZIFIZIERUNG



3/8" – 2"
DN 10 – DN 50



– 60°C bis + 225°C
je nach Ausführung



0,2 – 20 bar

■ GEEIGNET FÜR

Flüssigkeiten	neutral und nicht neutral	
Luft, Gase und technische Dämpfe	neutral und nicht neutral	
Wasserdampf		

■ VERWENDUNG / ANWENDUNGSBEISPIELE

Zum Schutz von:

- Pumpen vor Überlastung in geschlossenen Kreisläufen für neutrale/ nicht neutrale, nicht klebende Flüssigkeiten

Zur Regelung in:

- Drucksystemen für neutrale/ nicht neutrale Gase und Dämpfe und -je nach Dichtung- auch für Wasserdampf

- Chemieanlagen, Biogasanlagen
- Entsalzungsanlagen
- Maschinen- und Apparatebau
- Schiffsbau und -ausrüstung
- Industrieanwendungen
- Sekundärbereiche der Lebensmittel-, Getränke-, Pharma- und Kosmetikindustrie

■ ZULASSUNGEN

Europäische Druckgeräterichtlinie

TR ZU 032/2013 - TR ZU 010/2011

Anforderungen

DGR 2014/68/EU

Klassifizierungsgesellschaften

DNV	DNV
Lloyd's Register EMEA	LR EMEA
American Bureau of Shipping	ABS
Bureau Veritas	BV
Russian Maritime Register of Shipping	RMRS
Registro Italiano Navale	RINA

■ WERKSTOFFE

Bauteil	Werkstoff	DIN EN	ASME
Eintrittskörper	Edelstahl	1.4404 / 1.4408	316 L / CF8M
Austrittskörper	Edelstahl	1.4404 / 1.4408	316 L / CF8M
Innenteile	Edelstahl	1.4404	316 L
Druckfeder	Edelstahl	1.4310	302

t	gasdichte Ausführung der Federhaube	für neutrale und nicht neutrale Medien, nicht gegendruckkompensiert. Umgebung vor Einflüssen des Mediums geschützt. Unter Betriebsbedingungen einstellbar, ohne dass Medium in die Umgebung austritt.
yt	gasdichte Ausführung der Federhaube, Gehäuse in Durchgangsform	für neutrale und nicht neutrale Medien, nicht gegendruckkompensiert. Umgebung vor Einflüssen des Mediums geschützt. Unter Betriebsbedingungen einstellbar, ohne dass Medium in die Umgebung austritt Nur verfügbar in DN 10 bis DN 25

Ventile können uneingestellt mit einem Einstellbereich oder werkseitig fest eingestellt und plombiert geliefert werden.

■ MEDIUM

GF	gasförmig und flüssig	Luft, Dämpfe, Gase, Flüssigkeiten und je nach Ventilausführung und Dichtung auch für Wasserdampf
-----------	-----------------------	--

■ ART DER ANLÜFTUNG

0	ohne Anlüftung
----------	----------------

■ VERFÜGBARE NENNWEITEN UND ANSCHLUSSGRÖSSEN

Nennweite DN Eintritt	10		15		20		25		32	40	50
	3/8" (10)	1/2" (15)	3/4" (20)	1" (25)	1 1/4" (32)	1 1/2" (40)	2" (50)				
Austritt	t	yt	t	yt	t	yt	t	yt	t	t	t
	3/8" (10)	■	■								
1/2" (15)			■	■							
3/4" (20)					■	■					
1" (25)							■	■			
1 1/4" (32)									■		
1 1/2" (40)										■	
2" (50)											■

■ ANSCHLUSSART EINTRITT / AUSTRITT GEWINDEANSCHLÜSSE

f / f	Standard	Innengewinde BSP-P / Innengewinde BSP-P	DIN EN ISO 228-1 / DIN EN ISO 228-1
m / f*		Außengewinde BSP-P / Innengewinde BSP-P	DIN EN ISO 228-1 / DIN EN ISO 228-1
KLSDIN / KLSLDIN*		Klemmstutzen DIN / Klemmstutzen DIN	DIN 32676-A / DIN 32676-A

* Nicht bei Ausführung yt.

■ DICHTUNGEN

NBR	Nitril-Butadiene (Standard)	Elastomer-Flachdichtung 0,2 – 12 bar	-30°C bis +130°C
FKM	Fluorcarbon	Elastomer-Flachdichtung 0,2 – 12 bar	-20°C bis +200°C
EPDM	Ethylen-Propylen-Diene	Elastomer-Flachdichtung 0,2 – 12 bar	-50°C bis +150°C
PTFE	Polytetrafluorethylen	Flachdichtung 0,5 – 20 bar	-60°C bis +225°C

Ausführung t: Bei Sitzdichtung aus PTFE werden die O-Ringe der Gehäuse- und Einstellspindelabdichtung aus FKM ausgeführt.

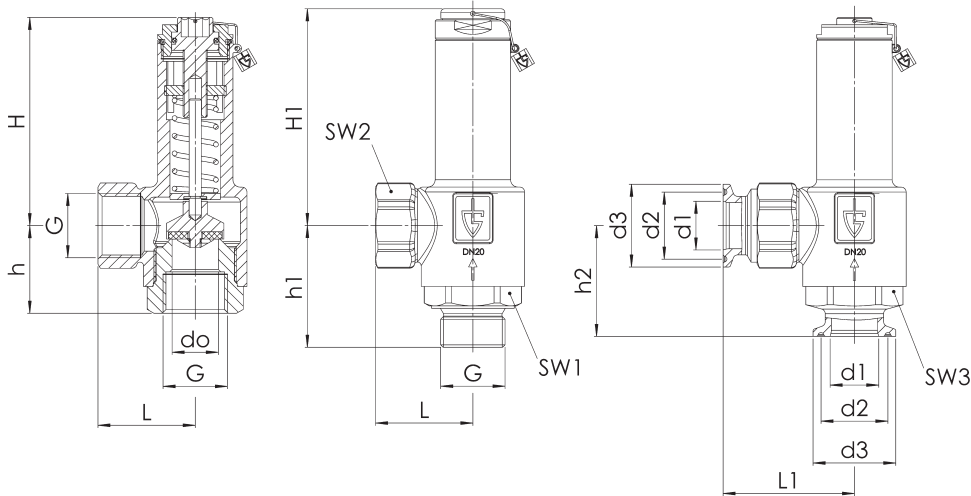
Ausführung yt: Gehäuseabdichtung und Spindelabdichtung in PTFE.

■ NENNWEITEN, ANSCHLÜSSE, EINBAUMASSE

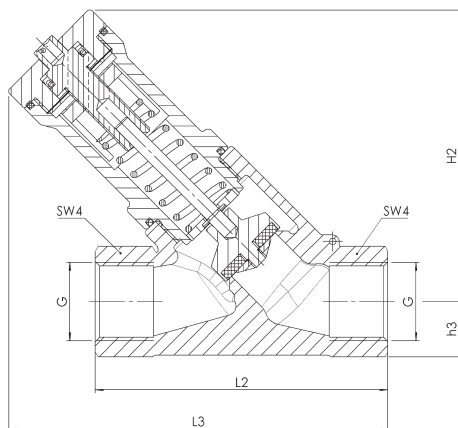
Baureihe 417: Anschluss, Einbaumaße, Einstellbereiche								
Nennweite	DN	10	15	20	25	32	40	50
Anschluss DIN EN ISO 228	G	3/8" (10)	1/2" (15)	3/4" (20)	1" (25)	1 1/4" (32)	1 1/2" (40)	2" (50)
Austritt DIN EN ISO 228	G	3/8" (10)	1/2" (15)	3/4" (20)	1" (25)	1 1/4" (32)	1 1/2" (40)	2" (50)
Einbaumaße in mm	L	30	34	40	46	50	61	67
	L1	41	44	54	57	61	75	82
	L2	69	72	90	95	-	-	-
	L3	85,2	87,2	116,5	131,4	-	-	-
	H	60	69	86	101	118	139	149
	H1	62,5	71	88,5	104	121	141,5	153,5
	H2	65	65	90	103,5	-	-	-
	h	29	33	36	48	52	60	66
	h1	42	49	50	67	71	85	91
	h2	41	46	46	61	63	76	80
	h3	11,8	13,8	16,5	20,8	-	-	-
	d1	10	16	20	26	32	38	50
	d2	27,5	27,5	27,5	43,5	43,5	43,5	56,5
	d3	34	34	34	50,5	50,5	50,5	64
	SW1	26	30	36	46	55	58	70
	SW2	24	27	32	41	50	65	70
	SW3	30	30	36	46	55	65	70
	SW4	22	27	31	41	-	-	-
	do	10	13	19	25	30	38	50
Gewicht	kg	0,3	0,4	0,7	1,2	1,9	2,5	3,8
Einstelldruck	bar	0,2 - 20	0,2 - 20	0,2 - 20	0,2 - 20	0,2 - 20	0,2 - 20	0,2 - 20
Einstellbereich	bar	0,2 - 0,8	0,2 - 0,8	0,2 - 0,8	0,2 - 0,8	0,2 - 0,8	0,2 - 0,8	0,2 - 0,8
		0,5-2,5	0,5-2,5	0,5-2,5	0,5-2,5	0,5-2,5	0,5-2,5	0,5-2,5
		2-8	2-8	2-8	2-8	2-8	2-8	2-8
		2-12	2-12	2-12	2-12	2-12	2-12	2-12
		12-20	12-20	12-20	12-20	12-20	12-20	12-20

■ HAUPTABMESSUNGEN, EINBAUMASSE

Ausführung: 417t



Ausführung: 417yt



Bau- reihe	Ventil- ausführung	Medium	Anlüftung	Nennweite DN	Anschlussart		Anschlussgröße		Dichtung	Optionen	Einstell- bereich /-druck	Stück- zahl
					Eintritt	Austritt	Eintritt	Austritt				
417	t	GF	0	20	f	f	20	20	NBR	S48	2 - 8	5
417	t	GF	0	40	KLSDIN	f	40	40	PTFE		18,0	3
417	yt	GF	0									
417	yt	GF	0									

■ TECHNISCHE VARIANTEN

S3	Nebendichtungen aus FFKM	<input type="checkbox"/>	<input type="checkbox"/>
S24	Nebendichtungen aus EPDM	<input type="checkbox"/>	<input type="checkbox"/>
S48	Sicherung mit Abdeckkappe gegen Manipulation des Einstelldrucks	<input type="checkbox"/>	<input type="checkbox"/>

■ OPTIONEN

GOX	Speziell für Anwendungen mit gasförmigem O2 durch Verwendung von Sondermaterialien inklusive öl- und fettfreier Herstellung	<input type="checkbox"/>	<input type="checkbox"/>
P01	Öl- und fettfreie Herstellung	<input type="checkbox"/>	<input type="checkbox"/>
		<input type="checkbox"/>	<input type="checkbox"/>

■ ABNAHMEN

C01	Werkzeugnis nach DIN EN 10204 2.2 (WKZ 2.2)	<input type="checkbox"/>	C06	ATEX-Bewertung gemäß Richtlinie 2014/34/EU	<input type="checkbox"/>
C02-1	Werkabnahme-Prüfzeugnis nach DIN EN 10204 3.1 (WPZ 3.1) - bei nicht TÜV CE Ventilen Sonderkennzeichnung der Serien-Nummer erforderlich	<input type="checkbox"/>	C10	Bescheinigung der öl- und fettfreien Herstellung	<input type="checkbox"/>
C03	Materialprüfzeugnis nach DIN EN 10204 3.1 für Werkstoffe (MPZ 3.1), (drucktragende Teile)	<input type="checkbox"/>	C11	Bescheinigung der öl- und fettfreien Ausführung und Herstellung für Sauerstoff-Anwendungen	<input type="checkbox"/>
C05	Dichtungen-Herstellerbescheinigungen (FDA, USP, 3-A,...), Bezeichnung der Bescheinigung eintragen:	<input type="checkbox"/>			<input type="checkbox"/>

■ ZULASSUNGEN

AA1	CE-Konformitätsbewertung nach Richtlinie 2014/68/EU	<input type="checkbox"/>	AK1	Typenzulassung Det Norske Veritas - Germanischer Lloyd (DNVGL)	<input type="checkbox"/>
AA4	EAC - Zertifikat/Declaration mit Armaturen-Pass und Lasermarkierung des Ventils	<input type="checkbox"/>	AK2	Typenzulassung Lloyd's Register (LR)	<input type="checkbox"/>
		<input type="checkbox"/>	AK3	Typenzulassung American Bureau of Shipping (ABS)	<input type="checkbox"/>
		<input type="checkbox"/>	AK4	Typenzulassung Bureau Veritas (BV)	<input type="checkbox"/>
		<input type="checkbox"/>	AK5	Typenzulassung Russian Maritime Register of Shipping (RMRS)	<input type="checkbox"/>
		<input type="checkbox"/>	AK6	Typenzulassung Registro Italiano Navale (RINA)	<input type="checkbox"/>
		<input type="checkbox"/>	AL	Einzelabnahme durch Inspektor – Gesellschaft eintragen:	<input type="checkbox"/>

■ BESTELLANFRAGE

Kopieren und senden an: order@goetze-armaturen.de.

Bestellformular bequem auch online unter der jeweiligen Baureihe.

■ LEISTUNGSTABELLE

Baureihe 417: Kv-Werte bei 1 bar Drucküberschreitung																					
Nennweite DN	10			15			20			25			32			40			50		
	Luft [Nm³/h]			Luft [Nm³/h]			Luft [Nm³/h]			Luft [Nm³/h]			Luft [Nm³/h]			Luft [Nm³/h]			Luft [Nm³/h]		
Druckbereich bar	0,2 - 0,8	2-8	12-20	0,5 - 2,5	2-8	12-20	0,2 - 0,8	2-8	12-20	0,5 - 2,5	2-8	12-20	0,2 - 0,8	2-8	12-20	0,5 - 2,5	2-8	12-20	0,2 - 0,8	2-8	12-20
Einstell-druck bar	0,5 - 2,5	2-12	0,2 - 0,8	2-8	12-20	0,5 - 2,5	2-12	0,2 - 0,8	2-8	12-20	0,5 - 2,5	2-12	0,2 - 0,8	2-8	12-20	0,5 - 2,5	2-8	12-20	0,2 - 0,8	2-8	12-20
0,2	24			53			177			200			600			930			1500		
0,5	28	83		61	147		200	209		220	375		680	717		970	847		1620	1376	
0,8	32	90		67	153		220	220		245	384		700	771		1050	878		1740	1478	
1	95			158			228			390			808			899			1546		
1,5	101			173			257			433			901			1033			1734		
2	111	62	48	180	126	86	287	180	159	462	335	302	977	353	233	1104	552	426	1904	1001	788
2,5	119	68	50	202	132	89	306	197	168	495	351	311	1031	361	257	1205	564	447	1953	1082	802
3	75 51			143 95			226 188			376 322			369 272			577 481			1170 821		
4	83 62			166 101			239 213			423 341			417 311			601 527			1339 878		
5	95 80			169 105			233 242			466 361			459 352			726 566			1508 942		
6	101 90			173 111			269 250			402 380			502 397			893 597			1846 994		
7	106 96			150 118			303 257			398 391			549 437			994 764			2224 1050		
8	112 114			139 117			324 314			391 347			606 492			1113 910			2666 1123		
9	115			123			324			301			546			949			1187		
10	122			133			331			288			600			1023			1280		
11	121			138			339			274			569			1070			1358		
12	126		96	138		112	354		221	261		305	538		594	1095		682	1480		1237
13	109			103			206			291			625			758			1277		
14	116			94			166			282			656			834			1388		
15	120			85			140			269			687			911			1499		
16	122			76			132			257			716			987			1609		
17	124			57			115			245			737			954			1821		
18	129			56			84			233			758			922			2033		
19	134			44			50			220			779			889			2245		
20	140			36			45			208			801			851			2357		

Kv-Werte bei 1 bar Drucküberschreitung																					
Nennweite DN	10			15			20			25			32			40			50		
	Wasser [m³/h]			Wasser [m³/h]			Wasser [m³/h]			Wasser [m³/h]			Wasser [m³/h]			Wasser [m³/h]			Wasser [m³/h]		
Druckbereich bar	0,2 - 0,8	2-8	12-20	0,5 - 2,5	2-12	12-20	0,2 - 0,8	2-8	12-20	0,5 - 2,5	2-12	12-20	0,2 - 0,8	2-8	12-20	0,5 - 2,5	2-12	12-20	0,2 - 0,8	2-8	12-20
Einstell-druck bar	0,5 - 2,5	2-12	0,2 - 0,8	2-8	12-20	0,5 - 2,5	2-12	0,2 - 0,8	2-8	12-20	0,5 - 2,5	2-12	0,2 - 0,8	2-8	12-20	0,5 - 2,5	2-8	12-20	0,2 - 0,8	2-8	12-20
0,2	2,7			4,4			5,6			6,0			18,3			29,0			41,0		
0,5	2,9	2,7		4,6	4,3		5,6	6,1		6,4	10,8		19,5	16,0		29,0	21,7		44,4	31,6	
0,8	2,9	2,8		4,9	4,5		5,6	6,3		7,1	11,5		20,0	16,4		29,0	22,6		47,0	34,0	
1	3,0			4,6			6,5			11,9			16,7			23,3			35,6		
1,5	3,2			4,8			6,7			12,6			17,5			24,0			37,7		
2	3,4	1,9	1,6	5,0	2,2	1,8	6,9	4,5	3,7	13,0	8,5	4,2	18,1	7,6	6,2	25,2	10,9	8,8	40,6	24,3	17,9
2,5	3,7	2,2	1,7	5,2	2,1	1,8	7,3	4,8	3,8	13,7	8,9	4,3	18,9	7,5	6,2	26,1	11,3	9,1	43,0	26,2	19,4
3	2,3 1,9			1,9 1,8			5,2 4,1			9,3 4,3			7,4 6,1			11,8 9,3			28,2 21,1		
4	2,7 2,2			1,6 1,7			5,7 4,6			10,0 4,5			7,3 6,1			12,2 9,7			31,3 24,7		
5	2,9 2,5			1,4 1,6			6,5 5,1			10,4 4,6			7,2 6,0			12,5 10,3			34,7 28,9		
6	3,4 2,8			1,3 1,5			7,1 6,1			11,0 4,7			7,0 5,9			12,8 10,6			36,3 30,1		
7	3,6 2,9			1,1 1,5			7,9 6,5			11,2 5,0			6,7 5,8			13,7 11,9			41,1 31,7		
8	3,9 3,1			1,0 1,4			8,5 7,1			11,3 5,1			6,5 5,6			15,1 13,1			47,4 34,2		
9	3,2			1,4			7,3			5,3			5,5			14,3			37,4		
10	3,4			1,4			8,3			5,5			5,3			15,7			39,3		
11	3,5			1,4			9,1			5,8			5,2			17,2			42,4		
12	3,7		1,7	1,3		0,4	9,3		2,8	5,9		2,2	5,0		6,8	17,6		10,1	43,9		18,9
13	1,4			0,4			2,4			2,2			6,5			10,3			21,2		
14	1,3			0,5			2,2			1,9			6,3			10,5			24,1		
15	1,1			0,5			1,7			1,6			6,1			10,6			25,7		
16	0,8			0,5			1,4			1,3			6,0			10,9			27,6		
17	0,6			0,5			1,1			1,1			5,8			11,0			29,3		
18	0,4			0,6			0,9			1,0			5,6			11,3			31,8		
19	0,2			0,6			0,7			0,8			5,1			11,4			34,6		
20	0,2			0,6			0,7			0,7			5,0			11,5			36,6		

■ LEISTUNGSTABELLE

Baureihe 417: Kv-Werte bei 1 bar Drucküberschreitung

Nennweite DN	10			15			20			25			32			40			50					
	Dampf [kg/h]			Dampf [kg/h]			Dampf [kg/h]			Dampf [kg/h]			Dampf [kg/h]			Dampf [kg/h]			Dampf [kg/h]					
Druckbereich bar	0,2 - 0,8	2-8	12-20	0,5 - 2,5	2-12		0,2 - 0,8	2-8	12-20	0,5 - 2,5	2-12		0,2 - 0,8	2-8	12-20	0,5 - 2,5	2-12		0,2 - 0,8	2-8	12-20	0,5 - 2,5	2-12	
Einstell-druck-bar	0,5 - 2,5	2-12		0,2 - 0,8	2-8	12-20	0,5 - 2,5	2-12		0,2 - 0,8	2-8	12-20	0,5 - 2,5	2-12		0,2 - 0,8	2-8	12-20	0,5 - 2,5	2-12		0,2 - 0,8	2-8	12-20
0,2	18			41			138			156			468			726			1172					
0,5	22	65		47	113		156	163		172	295		531	509		757	665		1265	1100				
0,8	25	70		52	120		172	173		191	305		547	541		820	700		1359	1173				
1		74			125			181			313			553			724			1222				
1,5		81			135			200			345			615			798			1345				
2	86	53	40	143	98	73	221	144	126	373	280	218	642	283	194	862	455	311	1451					
2,5	93	60	45	157	104	79	235	161	141	384	302	244	619	301	218	940	510	349	1535	787	663			
3		66	43		111	80		171	156		309	258		297	223		506	387		884	698			
4		79	53		129	79		187	160		339	308		333	244		499	428		876	670			
5		77	66		135	82		186	176		412	322		361	283		579	455		987	740			
6		78	75		132	88		212	200		388	326		441	323		707	518		1145	859			
7		84	81		118	93		225	198		275	298		429	363		740	635		1224	816			
8		89	89		123	96		249	190		254	279		475	402		821	645		1284	916			
9			89			98			193			250			441			707			1015			
10			97			106			192			273			480			770			1002			
11			94			106			189			262			472			833			1090			
12			101	79		105	78		204	183		282	247		406	457		814	570		1179	987		
13				84			68			174			189			489			610			1056		
14				90			57			162			201			521			650			1125		
15				95			54			123			213			552			590			1022		
16				94			51			130			180			584			728			1261		
17				99			46			110			142			615			768			1140		
18				96			32			87			150			576			693			1399		
19				101			28			61			105			604			606			1678		
20				105			21			32			165			632			634			1537		