

→ Baureihe 612



■ MATERIAL



■ SPEZIFIZIERUNG



1/2" – 2"



– 60°C bis + 225°C
je nach Ausführung



0,1 – 4 bar

■ GEEIGNET FÜR

Flüssigkeiten	neutral	
Luft, Gase und technische Dämpfe	neutral	
Wasserdampf		

■ VERWENDUNG / ANWENDUNGSBEISPIELE

Zur Absicherung von:

- Druckbehältern/-systemen für neutrale Dämpfe, Gase und Flüssigkeiten
- Dampfkesseln und Dampfanlagen für Wasserdampf wenn proportionales Verhalten gewünscht und nur geringe Abblasemengen gefordert sind (z.B. Absicherung der Ausdehnung durch Erwärmung) unter Beachtung von anlagenspezifischen Vorschriften und der Verwendung der geeigneten Ventilausführung und Dichtung.

- Niederdruck-Dampfanlagen
- Niederdruck-Industrie- und Großkesselanlagen

■ ZULASSUNGEN

Europäische Druckgeräterichtlinie

TR ZU 032/2013 - TR ZU 010/2011

Anforderungen

DGR 2014/68/EU

■ WERKSTOFFE

Bauteil	Werkstoff	DIN EN	ASME
Eintrittskörper	Rotguss	CC499K	CC499K
Austrittskörper	Rotguss	CC499K	CC499K
Innenteile	Messing / Rotguss	CW617N / CC499K	CW617N / CC499K
Hebel	Edelstahl	1.4301	304

Baureihe 612 ■ VENTILAUSSFÜHRUNG

s	Standard, nicht gasdichte Ausführung	für neutrale Medien ohne Gegendruck. Mit Doppelhebel und 2 Gewichten für präzise Justierung und Funktion im kleinen Druckbereich.
----------	--------------------------------------	--

■ MEDIUM

GF	gasförmig und flüssig	Luft, Dämpfe, Gase, Flüssigkeiten und je nach Dichtung auch für Wasserdampf
-----------	-----------------------	---

■ ART DER ANLÜFTUNG

L	Anlüftung über Hebelentlastung. Kegel anlüftbar und drehbar.
----------	--

■ VERFÜGBARE NENNWEITEN UND ANSCHLUSSGRÖSSEN

Nennweite DN		15	20	25	32	40	50
Eintritt		1/2" (15)	3/4" (20)	1" (25)	1 1/4" (32)	1 1/2" (40)	2" (50)
Austritt	1/2" (15)	■					
	3/4" (20)		■				
	1" (25)			■			
	1 1/4" (32)				■		
	1 1/2" (40)					■	
	2" (50)						■

■ ANSCHLUSSART EINTRITT / AUSTRITT GEWINDEANSCHLÜSSE

f / f	Standard	Innengewinde BSP-P / Innengewinde BSP-P	DIN EN ISO 228-1 / DIN EN ISO 228-1
--------------	----------	---	-------------------------------------

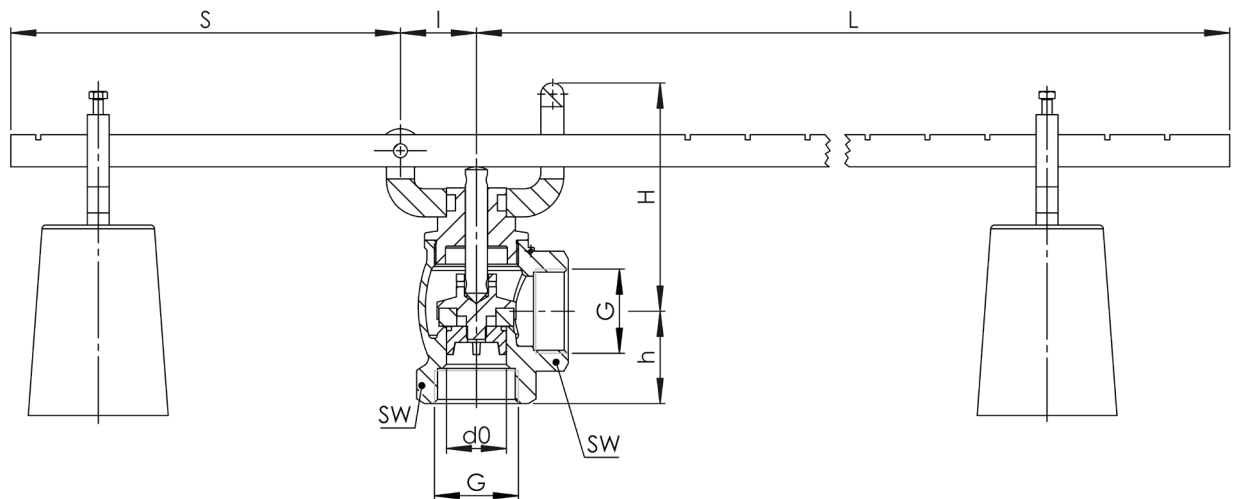
■ DICHTUNGEN

NBR	Nitril-Butadiene	Elastomer-Flachdichtung	-30°C bis +130°C
PTFE	Polytetrafluorethylen	Flachdichtung	-60°C bis +225°C

■ NENNWEITEN, ANSCHLÜSSE, EINBAUMASSE

Baureihe 612: Anschluss, Einbaumaße, Einstellbereiche							
Nennweite	DN	15	20	25	32	40	50
Anschluss DIN EN ISO 228	G	1/2" (15)	3/4" (20)	1" (25)	1 1/4" (32)	1 1/2" (40)	2" (50)
Austritt DIN EN ISO 228	G	1/2" (15)	3/4" (20)	1" (25)	1 1/4" (32)	1 1/2" (40)	2" (50)
Einbaumaße in mm	L	330	325	430	625	640	765
	I	20	23	30	38	38	50
	H	74	85	100	115	120	150
	h	30	35	41	45	51	60
	S	120	130	165	195	180	245
	SW	28	34	41	52	58	70
	do	13	19	25	30	38	50
	G						
Gewicht der Armatur	kg	0,6	0,73	1,3	2,1	2,6	4,2
Belastungsgewicht	kg	2x0,67	2x1,36	2x2,2	2x2,2	2x3,55	2x6,5
Einstellbereich	bar	0,1 - 4	0,1 - 4	0,1 - 4	0,1 - 4	0,1 - 4	0,1 - 4

■ HAUPTABMESSUNGEN, EINBAUMASSE



Baureihe 612 ■ EIGENE AUSWAHL / VENTILKONFIGURATION

Bau- reihe	Ventil- ausführung	Medium	Anlüftung	Nennweite DN	Anschlussart		Anschlussgröße		Dichtung	Optionen	Einstellbereich /-druck	Stück- zahl
					Eintritt	Austritt	Eintritt	Austritt				
612	s	GF	L	25	f	f	25	25	NBR		0,1 - 4,0	3
612	s	GF	L		f	f						
612	s	GF	L		f	f						
612	s	GF	L		f	f						

■ BESTELLANFRAGE

Kopieren und senden an: order@goetze-armaturen.de.

Bestellformular bequem auch online unter der jeweiligen Baureihe.

■ LEISTUNGSTABELLE

Baureihe 612: Ablaseleistung bei ca. 10% Drucküberschreitung																			
Nennweite DN		15			20			25			32			40			50		
Einstelldruck bar		I	II	III	I	II	III	I	II	III	I	II	III	I	II	III	I	II	III
Luft I	0,1	4	4	0,1	10	15	0,2	18	14	0,4	24	20	0,5	40	32	0,8	72	57	1,5
	0,5	6	5	0,2	13	21	0,5	24	19	0,8	33	27	1,1	54	44	1,9	98	77	3,3
	1	8	6	0,3	18	28	0,6	32	26	1,2	44	36	1,6	72	58	2,6	130	102	4,7
	1,5	10	8	0,4	22	34	0,8	40	32	1,4	55	45	2,0	90	72	3,2	163	127	5,8
Dampf II	2	24	19	0,8	52	41	1,8	96	75	3,3	132	100	4,6	217	170	7,4	390	300	13,3
	2,5	28	22	0,9	61	48	2,0	112	87	3,7	154	116	5,1	253	197	8,3	455	348	14,9
Wasser III	3	32	25	1,0	70	54	2,2	128	99	4,0	176	132	5,6	289	225	9,1	520	397	16,3
	3,5	36	28	1,1	79	61	2,4	144	111	4,4	198	148	6,0	325	252	9,8	585	444	17,6
	4	40	31	1,2	87	67	2,6	160	123	4,7	220	164	6,4	362	279	10,5	650	492	18,8