

→ Baureihe 461



■ MATERIAL



■ SPEZIFIZIERUNG



1/4" – 1/2"



– 60°C bis + 225°C
je nach Ausführung



0,5 – 70 bar

■ GEEIGNET FÜR

Flüssigkeiten	neutral und nicht neutral	
Luft, Gase und technische Dämpfe	neutral und nicht neutral	
Wasserdampf		

■ VERWENDUNG / ANWENDUNGSBEISPIELE

Zur Absicherung von:

- Druckbehälter/-systemen für neutrale/nicht neutrale Dämpfe, Gase und Flüssigkeiten
- Dampfkesseln und Dampfanlagen für Wasserdampf unter Beachtung von anlagenspezifischen Vorschriften und der Verwendung der geeigneten Ventilausführung und Dichtung.

- Chemieanlagen, Biogasanlagen
- Entsalzungsanlagen
- Apparatebau und Medizintechnik
- Schiffsbau und -ausrüstung
- Sekundärbereiche der Lebensmittel-, Getränke-, Pharma- und Kosmetikindustrie
- Offshore-Anwendungen

Sicherheitsventile werden werkseitig fest eingestellt und plombiert.

■ ZULASSUNGEN

TÜV-Bauteilprüfzeichen 2061	D/G, F
EU-Baumusterprüfung	S/G, L
TSG ZF001-2006	D/G (S/G), F (L)
TR ZU 032/2013 - TR ZU 010/2011	D/G (S/G), F (L)
Anforderungen	
AD 2000-Merkblatt A2	DGR 2014/68/EU
TRD 421	
DIN EN ISO 4126-1	

Klassifizierungsgesellschaften

DNV	DNV
Lloyd's Register EMEA	LR EMEA
American Bureau of Shipping	ABS
Bureau Veritas	BV
Russian Maritime Register of Shipping	RS
Registro Italiano Navale	RINA

■ WERKSTOFFE

Bauteil	Werkstoff	DIN EN	ASME
Eintrittskörper	Edelstahl	1.4404	316 L
Austrittskörper	Edelstahl	1.4408	CF8M
Innenteile	Edelstahl	1.4404	316 L
Druckfeder	Edelstahl	1.4310	302

Baureihe 461 ■ VENTIL AUSFÜHRUNG

s	Standard, nicht gasdichte Ausführung der Federhaube	für neutrale Medien ohne Gegendruck, nicht für Medium-Kombination GF
t	gasdichte Ausführung der Federhaube	für neutrale und nicht neutrale Medien, nicht gegendruckkompensiert. Umgebung vor Einflüssen des Mediums geschützt.

■ MEDIUM

G	gasförmig	Luft, Dämpfe, Gase und Wasserdampf
F	flüssig	Siedetemperatur bei Atmosphärendruck darf nicht erreicht werden
GF	gasförmig und flüssig	Luft, Dämpfe, Gase, Wasserdampf und Flüssigkeiten. Nur als gasdichte Ausführung der Federhaube erhältlich.

■ ART DER ANLÜFTUNG

K	Standard mit Drehanlüftung, nicht bei gasdichter Ausführung
L	Anlüfthebel, nicht bei gasdichter Ausführung
O	ohne Anlüftung, Standard bei gasdichter Ausführung

■ VERFÜGBARE NENNWEITEN UND ANSCHLUSSGRÖSSEN

Nennweite DN		8	10	15
Eintritt		1/4" (8)	3/8" (10)	1/2" (15)
Austritt	1/2" (15)	■	■	■

■ ANSCHLUSSART EINTRITT / AUSTRITT GEWINDEANSCHLÜSSE

m / f	Standard	Außengewinde BSP-P / Innengewinde BSP-P	DIN EN ISO 228-1 / DIN EN ISO 228-1
--------------	----------	---	-------------------------------------

■ DICHTUNGEN

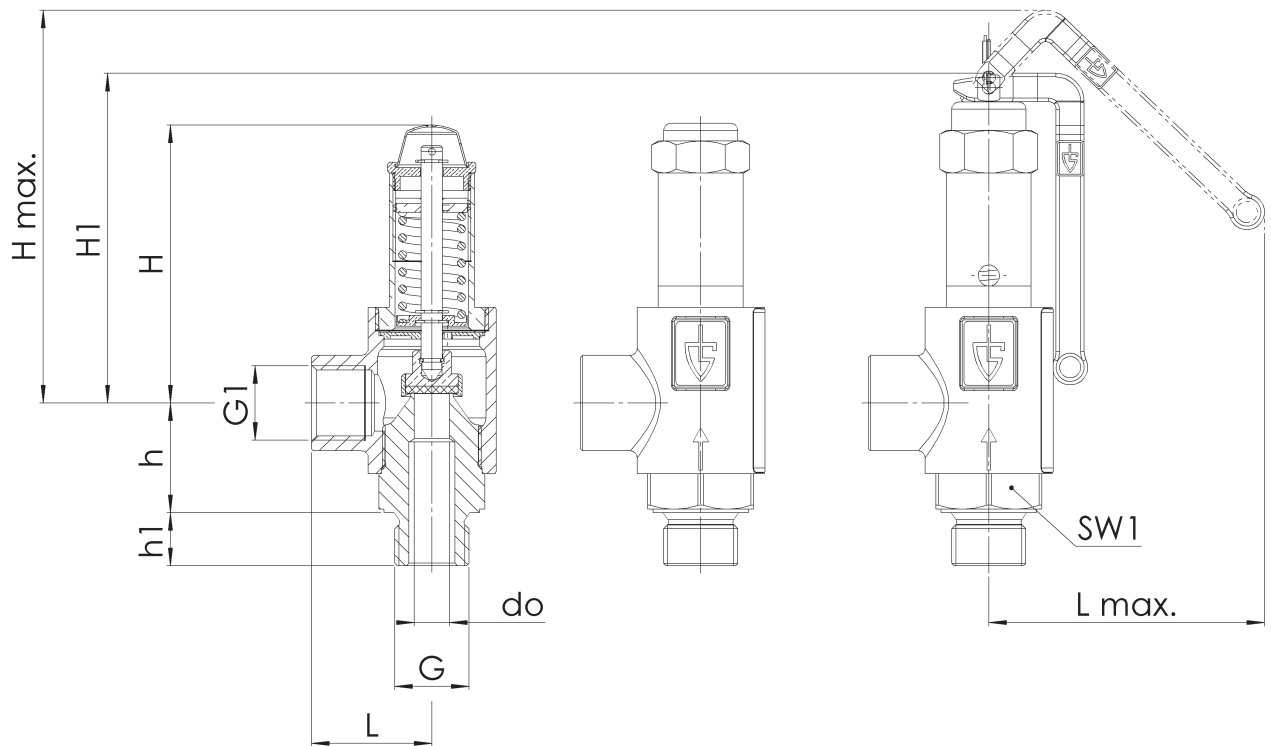
PTFE	Polytetrafluorethylen	Flachdichtung bis 25,0 bar	-60°C bis +225°C
PTFE+Kohle	Polytetrafluorethylen + Kohle	Flachdichtung ab 25,1 bar	-60°C bis +225°C

■ NENNWEITEN, ANSCHLÜSSE, EINBAUMASSE

Baureihe 461: Anschluss, Einbaumaße, Einstellbereiche						
Nennweite	DN	8	10	15		
Anschluss DIN EN ISO 228	G	1/4" (8)	3/8" (10)	1/2" (15)	1/2" (15)	
Austritt DIN EN ISO 228	G1	1/2" (15)	1/2" (15)	1/2" (15)	1/2" (15)	
Einbaumaße in mm	L	34	34	34	34	
	Lmax	78	78	78	78	
	H	79	79	79	133	
	H1	93	93	93	150	
	Hmax	111	111	111	168	
	h	31	31	31	31	
	h1	12	12	15	15	
	SW	30	30	30	30	
	Ausflussziffer ISO 4126-1	$\alpha_w / Kdr (F)$	0,5	0,44	0,47	0,47
	Ausflussziffer ISO 4126-1	$\alpha_w / Kdr (D/G)^1$	0,68	0,64	0,71	0,71
Gewicht	do	6	8	10	10	
	kg	0,5	0,5	0,6	1	
Einstellbereich	bar	0,5-70	0,5-70	0,5-30	30,1-70	

¹Ausflussziffern für Abblasdrücke > 3,0 bar. Für kleinere Drücke siehe Diagramm, bzw. Leistungstabelle.

■ HAUPTABMESSUNGEN, EINBAUMASSE



Baureihe 461 ■ EIGENE AUSWAHL / VENTILKONFIGURATION

Bau- reihe	Ventil- ausführung	Medium	Anlüftung	Nennweite DN	Anschlussart		Anschlussgröße		Dichtung	Optionen	Einstell- druck	Stück- zahl
					Eintritt	Austritt	Eintritt	Austritt				
461	t	G	0	8	m	f	8	15	PTFE		12,3	2
461					m	f		15				
461					m	f		15				
461					m	f		15				

■ EIGENSCHAFTEN

GOX	Speziell für Anwendungen mit gasförmigem O2 durch Verwendung von Sondermaterialien inklusive öl- und fettfreier Herstellung	<input type="checkbox"/>	<input type="checkbox"/>
P01	Öl- und fettfreie Herstellung	<input type="checkbox"/>	<input type="checkbox"/>
		<input type="checkbox"/>	<input type="checkbox"/>

■ PRÜFUNGEN, BESCHEINIGUNGEN, ZEUGNISSE

C01	Werkszeugnis nach EN 10204 2.2 (WKZ 2.2)	<input type="checkbox"/>	C06	ATEX-Bewertung gemäß Richtlinie 2014/34/EU	<input type="checkbox"/>
C02	Werksabnahme-Prüfzeugnis nach EN 10204 3.1 (WPZ 3.1)	<input type="checkbox"/>	C07	SIL-Herstellererklärung zur IEC 61508-2	<input type="checkbox"/>
C03	Materialprüfzeugnis nach DIN EN 10204 3.1 für Werkstoffe (MPZ 3.1), (drucktragende Teile)	<input type="checkbox"/>	C09	Prüfung der Sitzdichtheit mit Helium, Lecksuchverfahren im Vakuum inkl. Abnahmeprüfzeugnis 3.1 nach DIN EN 10204	<input type="checkbox"/>
C04	TÜV / DEKRA Einzelabnahme nach DIN EN 10204 3.2 (TÜV / DEKRA -APZ)	<input type="checkbox"/>	C10	Bescheinigung der öl- und fettfreien Herstellung	<input type="checkbox"/>
C05	Dichtungen-Herstellerbescheinigungen (FDA, USP, 3-A,...), Bezeichnung der Bescheinigung eintragen:	<input type="checkbox"/>	C11	Bescheinigung der öl- und fettfreien Ausführung und Herstellung für Sauerstoff-Anwendungen	<input type="checkbox"/>

■ ZULASSUNGEN

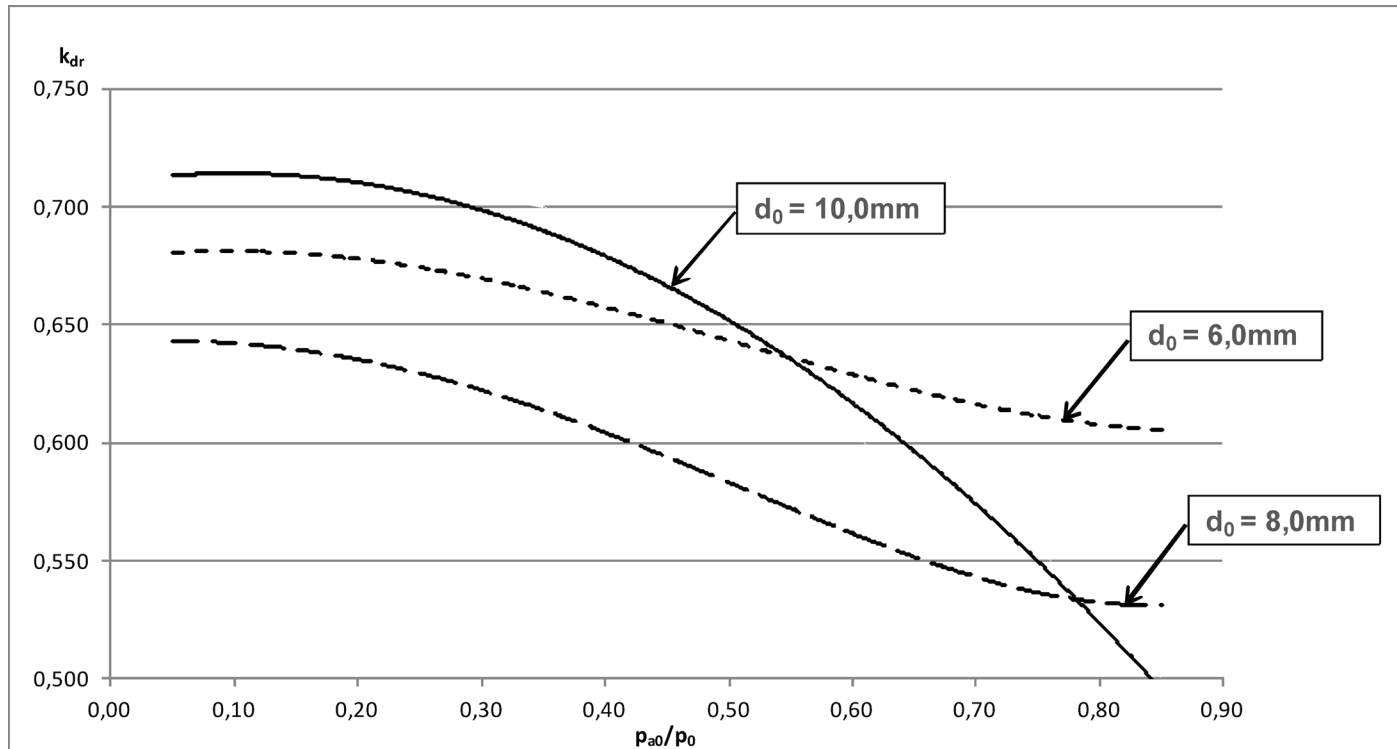
AA1	CE-Konformitätsbewertung nach Richtlinie 2014/68/EU	<input type="checkbox"/>	AK1	Typenzulassung Det Norske Veritas – Germanischer Lloyd (DNVGL)	<input type="checkbox"/>
AA2	TÜV Bauteilprüfung nach VdTÜV-Merkblatt SV 100	<input type="checkbox"/>	AK2	Typenzulassung Lloyd's Register (LR)	<input type="checkbox"/>
AA4	EAC - Zertifikat/Declaration mit Armaturen-Pass und Lasermarkierung des Ventils	<input type="checkbox"/>	AK3	Typenzulassung American Bureau of Shipping (ABS)	<input type="checkbox"/>
AA5	Manufacture License of Special Equipment People's Republic of China (ML)	<input type="checkbox"/>	AK4	Typenzulassung Bureau Veritas (BV)	<input type="checkbox"/>
		<input type="checkbox"/>	AK5	Typenzulassung Russian Maritime Register of Shipping (RMRS)	<input type="checkbox"/>
		<input type="checkbox"/>	AK6	Typenzulassung Registro Italiano Navale (RINA)	<input type="checkbox"/>
		<input type="checkbox"/>	AL	Einzelabnahme durch Inspektor – Gesellschaft eintragen:	<input type="checkbox"/>

■ BESTELLANFRAGE

Kopieren und senden an: order@goetze-armaturen.de.
Bestellformular bequem auch online unter der jeweiligen Baureihe.

Baureihe 461: Abblaseleistung bei 10% Drucküberschreitung										
Nennweite DN		8			10			15		
		d0 = 6 mm			d0 = 8 mm			d0 = 10 mm		
Einstelldruck bar (g)		I	II	III	I	II	III	I	II	III
Luft I Nm³/h	0,5	18,9	15,5	0,6	29,7	24,3	0,9	49,4	40,4	1,4
	1,0	26,1	20,8	0,8	41,9	33,4	1,2	73,5	58,5	2,0
	1,5	33,8	26,7	0,9	55,3	43,8	1,4	97,5	77,2	2,4
	2,0	41,3	32,5	1,1	68,4	53,8	1,7	120,1	94,5	2,8
	2,5	48,8	38,2	1,2	81,0	63,4	1,9	141,7	110,9	3,1
Dampf II kg/h	3,0	56,2	43,8	1,3	93,4	72,8	2,0	163,3	127,3	3,4
	3,5	63,4	49,3	1,4	105,8	82,2	2,2	184,2	143,1	3,7
	4,0	70,6	54,7	1,5	118,3	91,6	2,4	205,1	158,8	3,9
	4,5	77,8	60,1	1,6	130,4	100,7	2,5	226,0	174,5	4,2
	5,0	85,1	65,5	1,7	142,4	109,7	2,6	246,9	190,2	4,4
Wasser III m³/h	5,5	92,3	70,9	1,8	154,5	118,8	2,8	267,8	205,9	4,6
	6,0	99,5	76,3	1,8	166,6	127,8	2,9	288,7	221,5	4,8
	6,5	106,7	81,7	1,9	178,6	136,8	3,0	309,6	237,1	5,0
	7,0	113,9	87,1	2,0	190,7	145,8	3,1	330,5	252,7	5,2
	7,5	121,1	92,5	2,1	202,7	154,8	3,2	351,4	268,3	5,4
	8,0	128,3	97,8	2,1	214,8	163,7	3,3	372,3	283,8	5,6
	8,5	135,5	103,2	2,2	226,8	172,7	3,4	393,2	299,4	5,7
	9,0	142,8	108,6	2,3	238,9	181,7	3,5	414,1	314,9	5,9
	9,5	150,0	113,9	2,3	250,9	190,7	3,6	435,0	330,5	6,1
	10,0	157,2	119,3	2,4	263,0	199,6	3,7	455,8	346,0	6,2
	11,0	171,6	130,0	2,5	287,1	217,6	3,9	497,6	377,1	6,5
	12,0	186,0	140,7	2,6	311,2	235,5	4,1	539,4	408,1	6,8
	13,0	200,4	151,4	2,7	335,3	253,3	4,3	581,2	439,1	7,1
	14,0	214,8	162,1	2,8	359,4	271,3	4,4	623,0	470,2	7,4
	15,0	229,2	172,9	2,9	383,5	289,2	4,6	664,8	501,4	7,6
	16,0	243,6	183,5	3,0	407,6	307,1	4,7	706,6	532,3	7,9
	17,0	258,0	194,3	3,1	431,7	325,1	4,9	748,3	563,4	8,1
	18,0	272,4	205,0	3,2	455,8	343,0	5,0	790,1	594,6	8,4
	19,0	286,8	215,8	3,3	479,9	361,0	5,2	831,9	625,8	8,6
	20,0	301,2	226,5	3,4	504,0	379,0	5,3	873,7	657,0	8,8
	21,0	315,7	237,3	3,5	528,1	397,0	5,4	915,5	688,2	9,0
	22,0	330,1	248,0	3,5	552,3	415,0	5,5	957,3	719,4	9,3
	23,0	344,5	258,8	3,6	576,4	433,1	5,7	999,1	750,7	9,5
	24,0	358,9	269,6	3,7	600,5	451,2	5,8	1040,8	782,0	9,7
	25,0	373,3	280,4	3,8	624,6	469,2	5,9	1082,6	813,4	9,9
	26,0	387,7		3,9	648,7		6,0	1124,4		10,1
	27,0	402,1		3,9	672,8		6,1	1166,2		10,2
	28,0	416,5		4,0	696,9		6,3	1208,0		10,4
	29,0	430,9		4,1	721,0		6,4	1249,8		10,6
	30,0	445,3		4,1	745,1		6,5	1291,6		10,8
	32,0	474,1		4,3	793,3		6,7	1375,1		11,2
	34,0	502,9		4,4	841,5		6,9	1458,7		11,5
	36,0	531,8		4,5	889,7		7,1	1542,3		11,8
	38,0	560,6		4,7	938,0		7,3	1625,8		12,2
	40,0	589,4		4,8	986,2		7,5	1709,4		12,5
42,0	618,2		4,9	1034,4		7,7	1793,0		12,8	
44,0	647,0		5,0	1082,6		7,8	1876,6		13,1	
46,0	675,8		5,1	1130,8		8,0	1960,1		13,4	
48,0	704,6		5,2	1179,0		8,2	2043,7		13,7	
50,0	733,5		5,3	1227,2		8,4	2127,3		13,9	
51,0	747,9		5,4	1251,3		8,4	2169,1		14,1	
52,0	762,3		5,4	1275,4		8,5	2210,8		14,2	
53,0	776,7		5,5	1299,5		8,6	2252,6		14,4	
54,0	791,1		5,6	1323,7		8,7	2294,4		14,5	
55,0	805,5		5,6	1347,8		8,8	2336,2		14,6	
56,0	819,9		5,7	1371,9		8,8	2378,0		14,8	
57,0	834,3		5,7	1396,0		8,9	2419,8		14,9	
58,0	848,7		5,8	1420,1		9,0	2461,6		15,0	
59,0	863,1		5,8	1444,2		9,1	2503,4		15,2	
60,0	877,5		5,9	1468,3		9,2	2545,1		15,3	
61,0	891,9		5,9	1492,4		9,2	2586,9		15,4	
62,0	906,3		5,9	1516,5		9,3	2628,7		15,5	
63,0	920,8		6,0	1540,6		9,4	2670,5		15,7	
64,0	935,2		6,0	1564,7		9,5	2712,3		15,8	
65,0	949,6		6,1	1588,8		9,5	2754,1		15,9	
66,0	964,0		6,1	1612,9		9,6	2795,9		16,0	
67,0	978,4		6,2	1637,0		9,7	2837,6		16,1	
68,0	992,8		6,2	1661,1		9,7	2879,4		16,3	
69,0	1007,2		6,3	1685,2		9,8	2921,2		16,4	
70,0	1021,6		6,3	1709,4		9,9	2963,0		16,5	

Zuerkannte Ausflussziffer α_w bzw. K_{dr} als Funktion des Druckverhältnisses p_{a0}/p_0 für Dämpfe und Gase



$$\frac{p_{a0}}{p_0} = \frac{\text{Gegendruck bar(a)}}{\text{Abblasedruck bar(a)}} \quad p_{atm} = \text{Umgebungs- bzw. Atmosphärendruck} = 1,01325 \text{ bar(a)}$$

Beispiel zur Bestimmung der Ausflussziffer α_w bzw. K_{dr} in Abhängigkeit des Einstelldrucks p_{set}

Einstelldruck	Abblasedruck
p_{set} bar(g)	p_0 bar(a)
≤ 1	$p_{set} + p_{atm} + 0,1 \text{ bar}$
> 1	$p_{set} \times 1,1 + p_{atm}$

Bei Sicherheitsventil-Einstelldruck = 0,5bar(g) und Abblasen in die Umgebung ergibt sich der Abblasedruck wie folgt:

Einstelldruck	0,5	bar(g)
+ Umgebungsdruck	1,01325	bar(a)
+ zulässige Drucküberschreitung	0,1	bar(g)
~ Abblasedruck	1,61	bar(a)

Daraus folgt:

$$\frac{p_{a0}}{p_0} = \frac{1,01325 \text{ bar(a)}}{1,61 \text{ bar(a)}} = 0,63 \quad \text{und abgelesen im Diagramm ergibt} \quad \alpha_w \text{ bzw. } K_{dr} = 0,56 \text{ bei } d_0=8,0\text{mm}$$

Einheiten:

bar(a) $\hat{=}$ Absolutdruck - Druck gegenüber absolutem Vakuum (null), z.B. $p_{atm} = 1,01325 \text{ bar(a)}$

bar(g) $\hat{=}$ Überdruck - Druck über bzw. relativ zu $p_{atm} = 1,01325 \text{ bar(a)}$