

→ Baureihe 852



■ GEEIGNET FÜR

Flüssigkeiten	neutral und nicht neutral	
Luft, Gase und technische Dämpfe	neutral und nicht neutral	
Wasserdampf		

■ VERWENDUNG / ANWENDUNGSBEISPIELE

Zur Absicherung von:

- Druckbehältern/-systemen für neutrale/nicht neutrale Dämpfe, Gase und Flüssigkeiten
- Dampfkesseln und Dampfanlagen für Wasserdampf
- Silo- und Fahrzeugbehälter für flüssige, körnige und staubförmige Güter<sup>1</sup> unter Beachtung von anlagenspezifischen Vorschriften und der Verwendung der geeigneten Ventilausführung und Dichtung.

- Druckerhöhungsanlagen wasser-/luftseitig
- Feuerlöschtechnik
- Industrie- und Großkesselanlagen
- Schiffsbau und -ausrüstung
- Pumpenabsicherung

**Sicherheitsventile werden werkseitig fest eingestellt und plombiert.**



■ MATERIAL



■ SPEZIFIZIERUNG



DN 40 und DN 50 – 60°C bis + 225°C  
je nach Ausführung      0,5 – 25 bar

■ ZULASSUNGEN

TÜV-Bauteilprüfzeichen 2007	D/G, F, F/K/S <sup>1</sup>
EU-Baumusterprüfung	S/G, L, F/K/S <sup>1</sup>
KGS	G
TR ZU 032/2013 - TR ZU 010/2011	D/G (S/G), F (L), F/K/S <sup>1</sup>
<b>Anforderungen</b>	
AD 2000-Merkblatt A2 TRD 421 TRB 801 Nr. 22 und Nr. 23 <sup>1</sup>	DIN EN ISO 4126-1 DGR 2014/68/EU KGS AA 319

**Klassifizierungsgesellschaften**

DNV	DNV
Lloyd's Register EMEA	LR EMEA
American Bureau of Shipping	ABS
Bureau Veritas	BV
Russian Maritime Register of Shipping	RS

■ WERKSTOFFE

Bauteil	Werkstoff	DIN EN	ASME
Eintrittskörper	Rotguss	CC499K	CC499K
Austrittskörper	Rotguss	CC499K	CC499K
Innenteile	Edelstahl	1.4404	316 L
Druckfeder	Edelstahl	1.4310	302
Faltenbalg (optional)	Edelstahl	1.4571	316 Ti

<sup>1</sup>nur bei Ausführungen mit Faltenbalg

## Baureihe 852 ■ VENTILAUSSFÜHRUNG

<b>s</b>	nicht gasdichte Ausführung der Federhaube	für neutrale Medien ohne Gegendruck.
<b>b</b>	mit Faltenbalg	für neutrale und nicht neutrale Medien und/oder Gegendruck bis 4 bar. Feder und gleitende Teile sowie die Umgebung vor Einflüssen des Mediums geschützt.
<b>t</b>	gasdichte Ausführung der Federhaube	für neutrale und nicht neutrale Medien ohne Gegendruck. Umgebung vor Einflüssen des Mediums geschützt.
<b>tb</b>	gasdichte Ausführung mit Faltenbalg	für neutrale und nicht neutrale, vor allem für brennbare, giftige und umweltgefährdende Medien und/oder Gegendruck bis 4 bar. Feder und gleitende Teile sowie die Umgebung vor Einflüssen des Mediums geschützt. <b>Doppelt gasdicht.</b>

### ■ MEDIUM

<b>G</b>	gasförmig	Luft, Dämpfe, Gase und je nach Ventilausführung und Dichtung auch für Wasserdampf
<b>F</b>	flüssig	Siedetemperatur bei Atmosphärendruck darf nicht erreicht werden
<b>GF</b>	gasförmig und flüssig	Luft, Dämpfe, Gase, Wasserdampf und Flüssigkeiten

### ■ ART DER ANLÜFTUNG

<b>L</b>	Standard mit Anlüfthebel
<b>O</b>	ohne Anlüftung

### ■ VERFÜGBARE NENNWEITEN UND ANSCHLUSSGRÖSSEN

<b>Nennweite DN</b>	<b>40</b>	<b>50</b>
<b>Eintritt</b>	40	50
<b>Austritt</b>	65	■
	80	■

### ■ ANSCHLUSSART EINTRITT / AUSTRITT FLANSCHANSCHLÜSSE

<b>FL / FL</b>	Standard	Flanschanschluss / Flanschanschluss	DIN EN 1092 / DIN EN 1092
----------------	----------	-------------------------------------	---------------------------

### ■ DICHTUNGEN

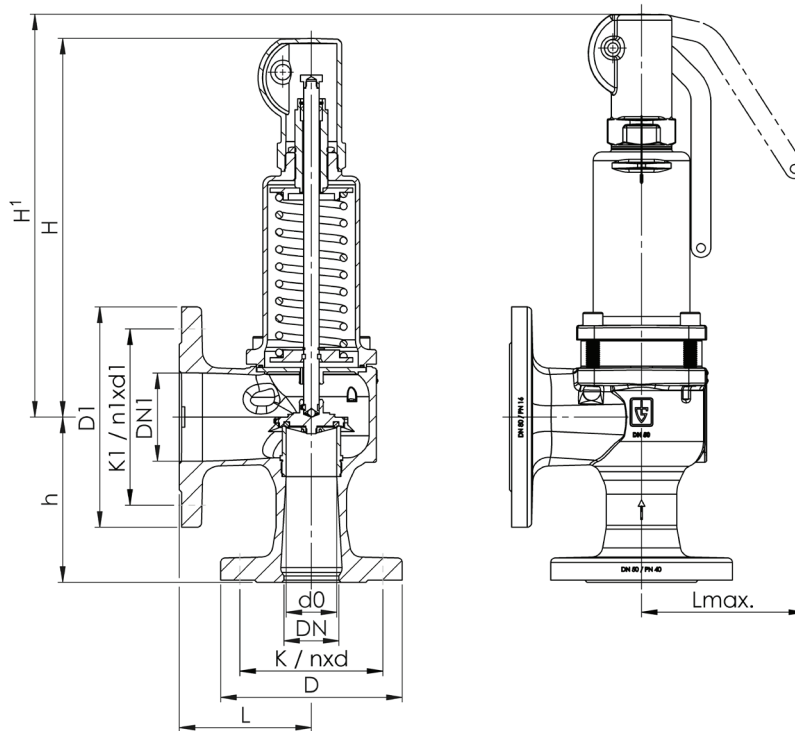
<b>NBR</b>	Nitril-Butadiene	Elastomer-Formdichtung mit metallischer Abstützung	-30°C bis +130°C
<b>EPDM</b>	Ethylen-Propylene-Diene	Elastomer-Formdichtung mit metallischer Abstützung	-40°C bis +170°C
<b>FKM</b>	Fluorcarbon	Elastomer-Formdichtung mit metallischer Abstützung	-20°C bis +200°C
<b>PTFE</b>	Polytetrafluorethylen	Flachdichtung	-60°C bis +225°C
<b>FFKM</b>	Perfluorkautschuk	Elastomer-Formdichtung mit metallischer Abstützung	-10°C bis +225°C
<b>MD</b>	Metallische Dichtung	Flachdichtung	-60°C bis +225°C

## ■ NENNWEITEN, ANSCHLÜSSE, EINBAUMASSE

Baureihe 852: Anschluss, Einbaumaße, Einstellbereiche			
Nennweite	DN	40	50
Anschluss DIN EN 1092	DN / PN	40 / 40	50 / 40
Austritt DIN EN 1092	DN / PN	65 / 16	80 / 16
Einbaumaße in mm	L	115	120
	Lmax	150	150
	H / H <sup>1</sup>	345 / 362	345 / 362
	h	140	150
	D	150	165
	D1	185	200
	K / nxd	110 / 4x18	125 / 4x18
Gewicht	kg / kg <sup>1</sup>	17 / 18	19 / 20
		K1 / n1xd1	145 / 4x18
Einstellbereich	bar	37	46
		0,5-25	0,5-25

<sup>1</sup>Angaben für die Ausführung mit Faltenbalg

## ■ HAUPTABMESSUNGEN, EINBAUMASSE



Baureihe 852 ■ EIGENE AUSWAHL / VENTILKONFIGURATION

Bau-reihe	Ventil-ausführung	Medium	Anlüftung	Nennweite DN	Anschlussart		Anschlussgröße		Dichtung	Optionen	Einstell-druck	Stück-zahl
					Eintritt	Austritt	Eintritt	Austritt				
852	s	G	L	50	FL	FL	50	80	PTFE	AKL	7,5	2
852	b	F	L	40	FL	FL	40	65	EPDM		5,0	4
852					FL	FL						
852					FL	FL						

■ TECHNISCHE AUSFÜHRUNGEN, VARIANTEN, ERGÄNZUNGEN

AKL	Kondensatbohrung im Austrittsgehäuse G1/4"	<input type="checkbox"/>
		<input type="checkbox"/>
		<input type="checkbox"/>

■ EIGENSCHAFTEN

GOX	Speziell für Anwendungen mit gasförmigem O2 durch Verwendung von Sondermaterialien inklusive öl- und fettfreier Herstellung	<input type="checkbox"/>	P03	Galvanisch vernickelte Ausführung	<input type="checkbox"/>
P01	Öl- und fettfreie Herstellung	<input type="checkbox"/>	P04	Verchromte Ausführung	<input type="checkbox"/>
P02	Chemisch vernickelte Ausführung	<input type="checkbox"/>			<input type="checkbox"/>

■ PRÜFUNGEN, BESCHEINIGUNGEN, ZEUGNISSE

C01	Werkszeugnis nach EN 10204 2.2 (WKZ 2.2)	<input type="checkbox"/>	C07	SIL-Herstellererklärung zur IEC 61508-2	<input type="checkbox"/>
C02	Werksabnahme-Prüfzeugnis nach EN 10204 3.1 (WPZ 3.1)	<input type="checkbox"/>	C09	Prüfung der Sitzdichtheit mit Helium, Lecksuchverfahren im Vakuum inkl. Abnahmeprüfzeugnis 3.1 nach DIN EN 10204	<input type="checkbox"/>
C03	Materialprüfzeugnis nach DIN EN 10204 3.1 für Werkstoffe (MPZ 3.1), (drucktragende Teile)	<input type="checkbox"/>	C10	Bescheinigung der öl- und fettfreien Herstellung	<input type="checkbox"/>
C04	TÜV / DEKRA Einzelabnahme nach DIN EN 10204 3.2 (TÜV / DEKRA -APZ)	<input type="checkbox"/>	C11	Bescheinigung der öl- und fettfreien Ausführung und Herstellung für Sauerstoff-Anwendungen	<input type="checkbox"/>
C06	ATEX-Bewertung gemäß Richtlinie 2014/34/EU	<input type="checkbox"/>			<input type="checkbox"/>

■ ZULASSUNGEN

AA1	CE-Konformitätsbewertung nach Richtlinie 2014/68/EU	<input type="checkbox"/>	AK1	Typenzulassung Det Norske Veritas (DNV)	<input type="checkbox"/>
AA2	TÜV Bauteilprüfung nach VdTÜV-Merkblatt SV 100	<input type="checkbox"/>	AK2	Typenzulassung Lloyd's Register (LR)	<input type="checkbox"/>
AA4	EAC - Zertifikat/Declaration mit Armaturen-Pass und Lasermarkierung des Ventils	<input type="checkbox"/>	AK3	Typenzulassung American Bureau of Shipping (ABS)	<input type="checkbox"/>
		<input type="checkbox"/>	AK4	Typenzulassung Bureau Veritas (BV)	<input type="checkbox"/>
		<input type="checkbox"/>	AK5	Typenzulassung Russian Maritime Register of Shipping (RMRS)	<input type="checkbox"/>
		<input type="checkbox"/>	AK6	Typenzulassung Registro Italiano Navale (RINA)	<input type="checkbox"/>
		<input type="checkbox"/>	AL	Einzelabnahme durch Inspektor – Gesellschaft eintragen:	<input type="checkbox"/>

■ BESTELLANFRAGE

Kopieren und senden an: [order@goetze-armaturen.de](mailto:order@goetze-armaturen.de).  
 Bestellformular bequem auch online unter der jeweiligen Baureihe.

Baureihe 852: Abblaseleistung bei 10% Drucküberschreitung									
Nennweite DN		40			50				
Einstelldruck bar		I	II	III	I	II	III		
Luft I	0,5	667	503	23	995	750	36		
	1	983	785	32	1472	1176	49		
	Nm³/h	1,5	1299	1032	39	1948	1547	60	
Dampf II	2	1615	1273	45	2461	1939	69		
	2,5	1926	1510	50	2926	2294	77		
	kg/h	3	2208	1726	55	3404	2661	85	
Wasser III	3,5	2491	1937	59	3839	2985	91		
	m³/h	4	2773	2151	63	4275	3315	98	
	4,5	3056	2364	67	4710	3643	104		
	5	3338	2575	71	5146	3970	109		
	5,5	3621	2789	74	5581	4299	114		
	6	3903	3003	77	6016	4629	120		
	6,5	4186	3212	81	6452	4951	124		
	7	4468	3420	84	6887	5272	129		
	7,5	4751	3632	86	7323	5598	134		
	8	5033	3843	89	7758	5923	138		
	8,5	5316	4053	92	8194	6247	142		
	9	5598	4263	95	8629	6570	146		
	9,5	5881	4472	97	9064	6893	150		
	10	6163	4681	100	9500	7215	154		
	11	6728	5097	105	10371	7856	162		
	12	7293	5511	109	11241	8494	169		
	13	7858	5928	114	12112	9138	176		
	14	8423	6348	118	12983	9784	183		
	15	8988	6763	122	13854	10425	189		
	16	9553	7181	126	14725	11069	195		
	17	10118	7586	130	15595	11693	201		
	18	10683	8002	134	16466	12334	207		
	19	11248	8416	138	17337	12973	213		
	20	11813	8835	141	18208	13617	218		
	21	12378	9253	145	19079	14261	224		
22	12943	9670	148	19949	14905	229			
23	13508	10087	151	20820	15547	234			
24	14073	10503	155	21691	16190	239			
25	14638	10920	158	22562	16831	244			