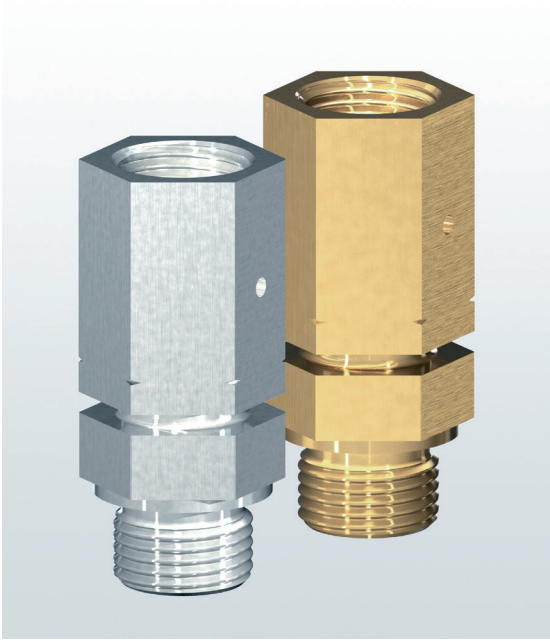


→ Verschraubung mit Spannmuffe

Verschraubung mit Spannmuffe



■ GEEIGNET FÜR

Flüssigkeiten	neutral und nicht neutral	
Luft, Gase und technische Dämpfe	neutral und nicht neutral	

■ VERWENDUNG

Zum einfachen Ausrichten und Positionieren der Sicherheitsventile auf dem Wechsellagerhahn (WKH). Die Ausführungen sind in unterschiedlichen Größen und Werkstoffen erhältlich. Die Auslieferung erfolgt grundsätzlich öl- und fettfrei und die Dichtungen aus PTFE sind FDA konform.

■ SPEZIFIZIERUNG



-200°C bis + 200°C

■ NENNWEITEN, ANSCHLÜSSE, EINBAUMASSE

Einbaumaße, Anschlüsse, Anzeige												
Artikel	Anschlüsse				Einbaumaße in mm							
	Gi	Go	do	h	h1	H	SW1	SW2	Werkstoff	Dichtung	PN	WKH*
L-2125	G1/2	G1/2	12	26	14	51	27	27	1.4571	PTFE	100	DN15
L-2128	G3/4	G1/2	12	35	16	57	32	27	1.4571	PTFE	100	DN20
L-2131	G1	G1	23	35	18	63	41	41	1.4571	PTFE / Kupfer	100	DN25
L-2139	G1/2	G1/2	12	26	14	51	27	27	CW617N	PTFE	100	DN15
L-2142	G3/4	G1/2	12	35	16	57	32	27	CW617N	PTFE	100	DN20
L-2145	G1	G1	23	35	18	63	41	41	CW617N	PTFE / Kupfer	100	DN25

*geeignet für den Wechsellagerhahn der Nenngröße

