

→ Typ 625



■ GEEIGNET FÜR

Luft, Gase und
technische Dämpfe

neutral



■ VERWENDUNG / ANWENDUNGSBEISPIELE

Zum Schutz von drucklosen Behältern und Rohrleitungssystemen vor Vakuumbildung beim Entleeren oder Abkühlen. Diese Vakuumventile werden auch als „Schnüffelventile“ bezeichnet. Es öffnet bei Unterdruck und lässt Luft durchtreten, bis der Unterdruck wieder abgebaut ist.

- Behälterentleerung

■ NENNWEITEN, ANSCHLÜSSE, EINBAUMASSE

Typ 625: Anschluss, Einbaumaße, Gewicht		
Nennweite	DN	15
Anschluss DIN EN ISO 228	G	1/2" (15)
Einbaumaße in mm	L	48
	h	13
	SW	27
Gewicht	kg	0,06

■ MATERIAL



■ SPEZIFIZIERUNG



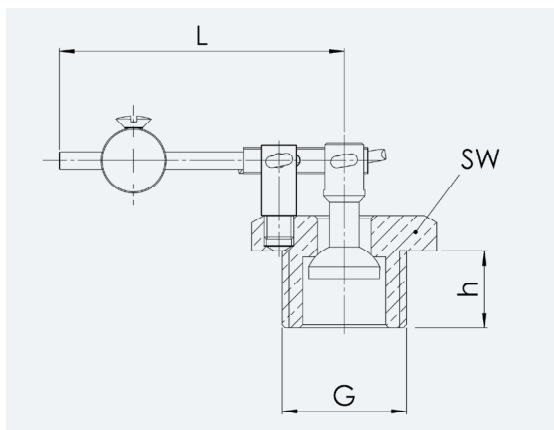
1/2"



-10°C bis + 225°C



drucklos



■ WERKSTOFFE

Bauteil	Werkstoff	DIN EN	ASME
Gehäuse	Messing	CW617N	CW617N
Innenteile	Messing	CW617N	CW617N
Dichtung	Messing	CW617N	CW617N