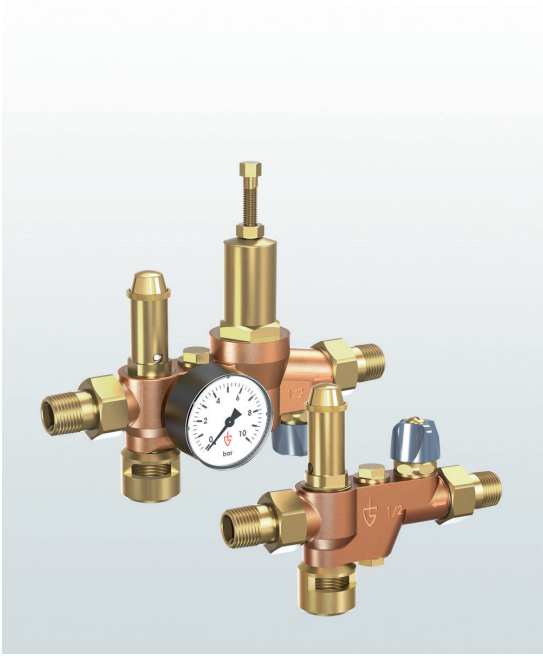


→ Baureihe 669



■ MATERIAL



■ SPEZIFIZIERUNG



1/2" und 3/4"* – 10°C bis + 95°C 3,0 – 10 bar

* DN20 nur gültig für die Variante sWK

■ GEEIGNET FÜR

Trinkwasser kalt	bis 40°C	
Trinkwasser heiß	bis 95°C	

■ VERWENDUNG / ANWENDUNGSBEISPIELE

Zur Absicherung von:
- geschlossenen Wassererwärmungsanlagen für Trink- und Betriebswasser.
Die Sicherheitsgruppe wird im Kaltwassereingang des Wassererwärmers installiert. Bei Verwendung dieser kompakten Ventilkombination ist immer die nach DIN 1988 vorgeschriebene Reihenfolge der Einzelarmaturen eingehalten.

- Trink- und Betriebswassererwärmer und -Speicher

Das Sicherheitsventil der Sicherheitsgruppe wird werkseitig fest eingestellt und plombiert.

■ ZULASSUNGEN

Europäische Druckgeräterichtlinie

Anforderungen

DGR 2014/68/EU

■ WERKSTOFFE

Bauteil	Werkstoff	DIN EN	ASME
Eintrittskörper	Rotguss	CC499K	CC499K
Austrittskörper	Rotguss	CC499K	CC499K
Innenteile	Messing	CW617N	CW617N
Druckfeder	Federstahl rostgeschützt	1.1200	ASTM A228

Baureihe 669 ■ VENTIL AUSFÜHRUNG

s	Standard	bestehend aus: Absperrventil, Schmutzfänger mit Niro-Feinsieb, Prüfschraube für Rückschlagventil, Rückschlagventil, Membran-Sicherheitsventil mit Ablauf fitting, beiderseits Verschraubungen.
p	Ausführung mit Druckminderer	zusätzlich zu Standard ausgerüstet mit Druckminderer und Hinterdruck-Manometer. Bei Wasserdrücken über 4,5 bar ist unbedingt ein Druckminderer vorzuschalten. Das in die Sicherheitsgruppe integrierte und austauschbare Druckminderventil besteht aus einem entlasteten Einsitzventil mit Edelstahlsitz, Niro-sieb und gewebeverstärkter Elastomer-Membrane.

■ MEDIUM

W	Warmwasser	Warmwassererwärmer mit Temperaturen $\leq 95^{\circ}\text{C}$
----------	------------	---

■ ART DER ANLÜFTUNG

K	Standard mit Drehanlüftung
----------	----------------------------

■ VERFÜGBARE NENNWEITEN UND ANSCHLUSSGRÖSSEN

Nennweite DN	15	20*
Eintritt Verschraubung	1/2" (15)	3/4" (20)
Austritt Verschraubung	1/2" (15)	3/4" (20)

* DN20 nur gültig für die Variante sWK

■ ANSCHLUSSART EINTRITT / AUSTRITT GEWINDEANSCHLÜSSE

BSP-Tm / BSP-Tm	Standard Anschlussverschraubungen	Außengewinde BSP-T / Außengewinde BSP-T	DIN EN 10226, ISO 7-1 / DIN EN 10226, ISO 7-1
------------------------	-----------------------------------	---	---

■ DICHTUNGEN

EPDM / NBR	Ethylen-Propylene-Diene / Nitril-Butadiene	Elastomer-Dichtungen und Membrane	-10°C bis +95°C
-------------------	--	-----------------------------------	-----------------

■ OPTIONEN

Gegen Aufpreis	
Galvanisch vernickelt + 25%	
Hochglanz verchromt + 40%	
Manometer 36 (serienmäßig bei 669pWK)	Kapitel Zubehör

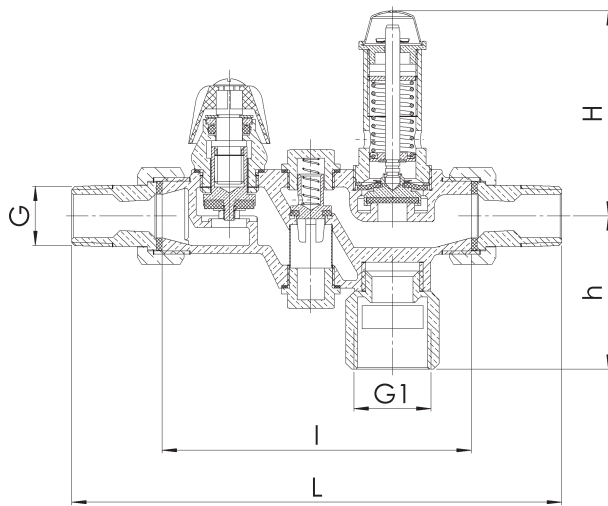
■ NENNWEITEN, ANSCHLÜSSE, EINBAUMASSE

Baureihe 669: Anschluss, Einbaumaße, Einstellbereiche				
Nennweite	DN	15	20*	
Eintritt DIN EN 10226	G	1/2" (15)	3/4" (20)	
Austritt DIN EN 10226	G	1/2" (15)	3/4" (20)	
Einbaumaße in mm	L / L1	160 / 205	185 / 237	
	l / l1	106 / 142	115 / 167	
	H / H1	75 / 110	80 / 130	
	h / h1	53 / 53	55 / 60	
	G1	3/4"	1"	
Gewicht	kg / kg1	1 / 1,4	1,3 / 2,2	
Einstelldruck des Sicherheitsventils ¹	– Standard	bar	6	6
	– auf Wunsch	bar	8; 10	8; 10
Drücke für Druckminderer bei Ausführung pWK	– Vordruck bis	bar	25	25
	– Hinterdruck (voreingestellt)	bar	1-7 (4,5)	1-7 (4,5)
	für Behälterinhalt in Liter bis	l	200	1000

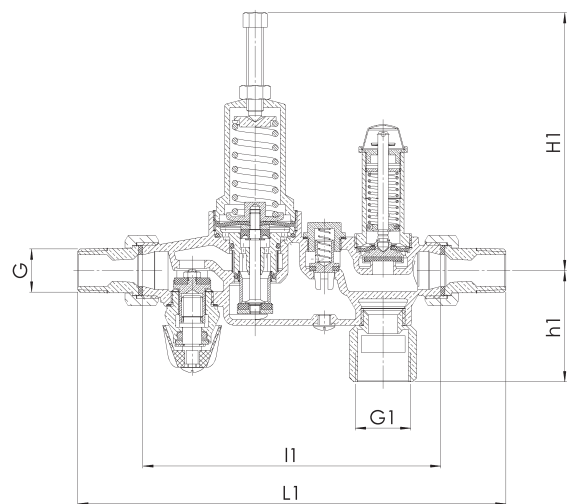
¹Abweichende Einstelldrücke auf Anfrage gegen Aufpreis

* DN20 nur gültig für die Variante sWK

■ HAUPTABMESSUNGEN, EINBAUMASSE



Ausführung 669sWK



Ausführung 669pWK

■ EIGENE AUSWAHL / VENTILKONFIGURATION

Bau-reihe	Ventil-ausführung	Medium	Anlüftung	Nennweite DN	Anschlussart		Anschlussgröße		Dichtung	Optionen	Einstell-druck	Stück-zahl
					Eintritt	Austritt	Eintritt	Austritt				
669	s	W	K	20	BSP-T m	BSP-T m	20	20	EPDM / NBR		10,0	5
669	p	W	K	15	BSP-T m	BSP-T m	15	15	EPDM / NBR	HV, Manometer	6,0	1
669		W	K		BSP-T m	BSP-T m			EPDM / NBR			
669		W	K		BSP-T m	BSP-T m			EPDM / NBR			

■ BESTELLANFRAGE

Kopieren und senden an: order@goetze-armaturen.de.

Bestellformular bequem auch online unter der jeweiligen Baureihe.