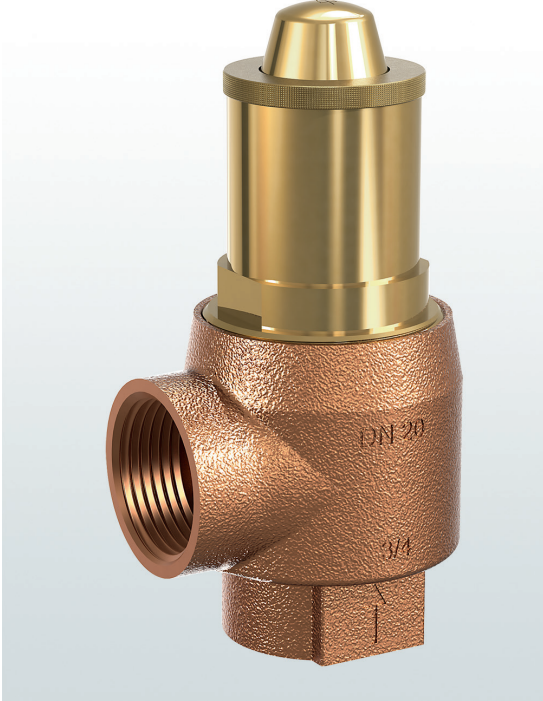


651mWIK

Membran-Sicherheitsventile
aus Rotguss, in Eckform mit
Gewindeanschlüssen

→ **Baureihe 651mWIK**



■ GEEIGNET FÜR

Warmwasser



■ VERWENDUNG / ANWENDUNGSBEISPIELE

Zur Absicherung von:

- geschlossenen Wassererwärmungsanlagen für Trink- und Betriebswasser.
Das Sicherheitsventil wird im Kaltwassereingang des Wassererwärmers
installiert.

Nicht zugelassen in Deutschland.

- Trink- und Betriebswassererwärmer und -Speicher

Sicherheitsventile werden werkseitig fest eingestellt und plombiert.

■ ZULASSUNGEN

Europäische Druckgeräterichtlinie

TSG ZF001-2006

TR ZU 032/2013 - TR ZU 010/2011

ACS-Zulassung

Anforderungen

DGR 2014/68/EU

Klassifizierungsgesellschaften

American Bureau of Shipping	ABS
DNVGL	DNVGL
Bureau Veritas	BV
Russian Maritime Register of Shipping	RS
Lloyd's Register EMEA	LR EMEA



■ MATERIAL



■ SPEZIFIZIERUNG



1/2" – 2"



– 10°C bis + 95°C



3,0 – 10 bar

■ WERKSTOFFE

Bauteil	Werkstoff	DIN EN	ASME
Eintrittskörper	Rotguss	CC499K	CC499K
Austrittskörper	Rotguss	CC499K	CC499K
Innenteile	Messing	CW617N	CW617N
Druckfeder	Federstahl rostgeschützt	1.1200	ASTM A228

Baureihe 651mWIK ■ VENTILAUSSFÜHRUNG

m	Standard mit Membrane	Die Membrane verhindert das Eindringen des Mediums in den Federraum und schützt gleitende und bewegliche Teile vor Einflüssen des Mediums.
----------	-----------------------	--

■ MEDIUM

WI	Warmwasser (international)	Warmwassererwärmer mit Temperaturen ≤ 95°C
-----------	----------------------------	--

■ ART DER ANLÜFTUNG

K	Standard mit Drehanlüftung
----------	----------------------------

■ VERFÜGBARE NENNWEITEN UND ANSCHLUSSGRÖSSEN

Nennweite DN	15	20	25	32	40	50
Eintritt	1/2" (15)	3/4" (20)	1" (25)	1 1/4" (32)	1 1/2" (40)	2" (50)
Austritt	1/2" (15)	■				
	3/4" (20)		■			
	1" (25)			■		
	1 1/4" (32)				■	
	1 1/2" (40)					■
2" (50)						■

■ ANSCHLUSSART EINTRITT / AUSTRITT GEWINDEANSCHLÜSSE

f / f	Standard	Innengewinde BSP-P / Innengewinde BSP-P	DIN EN ISO 228-1 / DIN EN ISO 228-1
--------------	----------	---	-------------------------------------

■ DICHTUNGEN

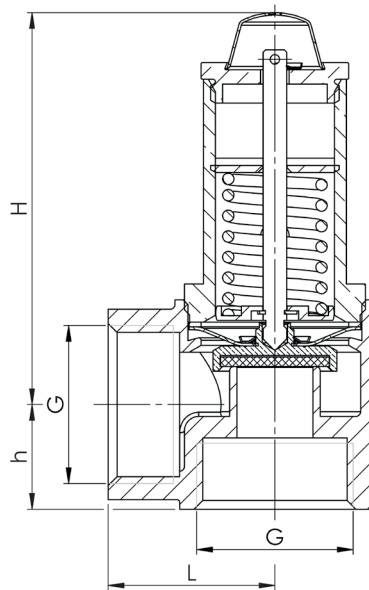
EPDM	Ethylen-Propylene-Diene	Elastomer-Flachdichtung und Membrane (bis 100% glykolbeständig)	-10°C bis +95°C
-------------	-------------------------	---	-----------------

■ NENNWEITEN, ANSCHLÜSSE, EINBAUMASSE

Baureihe 651mWIK: Anschluss, Einbaumaße, Einstellbereiche							
Nennweite	DN	15	20	25	32	40	50
Anschluss DIN EN ISO 228	G	1/2" (15)	3/4" (20)	1" (25)	1 1/4" (32)	1 1/2" (40)	2" (50)
Austritt DIN EN ISO 228	G	1/2" (15)	3/4" (20)	1" (25)	1 1/4" (32)	1 1/2" (40)	2" (50)
Einbaumaße in mm	L	26	31	35	40	46	54
	H	70	70	80	100	140	155
	h	17	18	22	25	28	34
	SW	27	32	40	49	56	68
	do	10	13	16	18	22	25
Gewicht	kg	0,2	0,3	0,5	0,7	1,2	1,6
Einstelldruck ¹	bar	6; 8; 10	6; 8; 10	6; 8; 10	6; 8; 10	6; 8; 10	6; 8; 10

¹Abweichende Einstelldrücke auf Anfrage gegen Aufpreis

■ HAUPTABMESSUNGEN, EINBAUMASSE



■ EIGENE AUSWAHL / VENTILKONFIGURATION

Bau-reihe	Ventil-ausführung	Medium	Anlüftung	Nennweite DN	Anschlussart		Anschlussgröße		Dichtung	Optionen	Einstell-druck	Stück-zahl
					Eintritt	Austritt	Eintritt	Austritt				
651	m	WI	K	20	f	f	20	20	EPDM		7,0	3
651	m	WI	K		f	f			EPDM			
651	m	WI	K		f	f			EPDM			
651	m	WI	K		f	f			EPDM			

■ BESTELLANFRAGE

Kopieren und senden an: order@goetze-armaturen.de.

Bestellformular bequem auch online unter der jeweiligen Baureihe.

■ LEISTUNGSTABELLE

Baureihe 651mWIK: Abblaseleistung bei 0,6 bar bzw. 10% Drucküberschreitung								
Nennweite DN		15	20	25	32	40	50	
Einstelldruck bar		6; 8; 10	6; 8; 10	6; 8; 10	6; 8; 10	6; 8; 10	6; 8; 10	
Ab 8.000 l bestimmt die Heizleistung die Nennweite								
Warmwasser	Inhalt des Gebrauchs- wasserraumes in l	über bis	120 1.000	120 1.000	1.000 8.000			
	Heizleistung in Gcal/h	1 bar				12,6	18,4	22,2
		2 bar				13,4	22,6	26,4
		3 bar				16,8	23,6	30,0
		4 bar				18,5	24,6	34,1
		5 bar				17,6	28,5	37,3
		6 bar				20,0	30,2	39,0
		7 bar				23,5	35,2	41,0
		8 bar				23,5	36,9	43,5
		9 bar				24,4	38,7	44,1
		10 bar				25,2	43,6	46,0