

→ **Baureihe 851bG**



■ MATERIAL



■ SPEZIFIZIERUNG



1/2" – 2"



– 60°C bis + 225°C  
je nach Ausführung



0,5 – 50 bar

■ GEEIGNET FÜR

Luft, Gase und technische Dämpfe	neutral und nicht neutral	
Wasserdampf		
Solaranlagen		

■ VERWENDUNG / ANWENDUNGSBEISPIELE

Zur Absicherung von:

- Druckbehältern/-systemen für neutrale/ nicht neutrale Dämpfe und Gase
- Dampfkesseln
- Geschlossenen Solarheizungsanlagen mit Temperaturen > 120°C und für alle statischen Höhen.
- Fernwärme-Versorgungsanlagen mit Temperaturen >120°C
- Fernwärme-Versorgungsanlagen primärseitig
- Solaranlagen in Gebäude- und Industrietechnik
- Dampf- und Industriekesselanlagen

**Sicherheitsventile werden werkseitig fest eingestellt und plombiert.**

■ ZULASSUNGEN

TÜV-Bauteilprüfzeichen 666	D/G
EU-Baumusterprüfung	S/G
TR ZU 032/2013 - TR ZU 010/2011	D/G (S/G)
<b>Anforderungen</b>	
AD 2000-Merkblatt A2	DIN EN 12976
TRD 421	DIN EN 12977
AGFW 505	DIN EN ISO 4126-1
DIN 4747 Teil 1	DGR 2014/68/EU
DIN 4757 Teil 1 und Teil 2	

**Klassifizierungsgesellschaften**

DNVGL	DNVGL
Lloyd's Register EMEA	LR EMEA
American Bureau of Shipping	ABS
Bureau Veritas	BV
Russian Maritime Register of Shipping	RS

■ WERKSTOFFE

Bauteil	Werkstoff	DIN EN	ASME
Eintrittskörper	Rotguss	CC499K	CC499K
Austrittskörper	Rotguss	CC499K	CC499K
Innenteile	Messing	CW617N	CW617N
Druckfeder	Edelstahl	1.4310	302
Faltenbalg	Bronze	CW452K	C51900

## Baureihe 851bG ■ VENTILAUSSFÜHRUNG

<b>b</b>	mit Faltenbalg	für neutrale und nicht neutrale Medien und/oder Gegendruck bis 4 bar. Feder und gleitende Teile sowie die Umgebung vor Einflüssen des Mediums geschützt.
----------	----------------	---

### ■ MEDIUM

<b>G</b>	gasförmig	Luft, Dämpfe, Gase und Wasserdampf
----------	-----------	------------------------------------

### ■ ART DER ANLÜFTUNG

<b>K</b>	Standard mit Drehanlüftung
<b>L</b>	Anlüfthebel

### ■ VERFÜGBARE NENNWEITEN UND ANSCHLUSSGRÖSSEN

Nennweite DN	15	20	25	32		
<b>Eintritt</b>	1/2" (15)	3/4" (20)	1" (25)	1 1/4" (32)	1 1/2" (40)	2" (50)
<b>Austritt</b>	1/2" (15)					
	3/4" (20)					
	1" (25)	■				
	1 1/4" (32)		■			
	1 1/2" (40)			■		
	2" (50)				■	■

### ■ ANSCHLUSSART EINTRITT / AUSTRITT GEWINDEANSCHLÜSSE

<b>f / f</b>	Standard	Innengewinde BSP-P / Innengewinde BSP-P	DIN EN ISO 228-1 / DIN EN ISO 228-1
<b>m / f</b>	Auf Wunsch	Außengewinde BSP-P / Innengewinde BSP-P	DIN EN ISO 228-1 / DIN EN ISO 228-1
<b>Gegen Aufpreis</b>			
<b>BSP-Tm / f</b>		Außengewinde BSP-T / Innengewinde BSP-P	DIN EN 10226, ISO 7-1 / DIN EN ISO 228-1
<b>Weitere kundenspezifische Anschlüsse auf Anfrage.</b>			

### ■ DICHTUNGEN

<b>EPDM</b>	Ethylen-Propylene-Diene	Elastomer-Formdichtung mit metallischer Abstützung bis 25 bar	-40°C bis +170°C
<b>PTFE</b>	Polytetrafluorethylen	Flachdichtung bis 25 bar	-60°C bis +225°C
<b>PTFE+Kohle</b>	Polytetrafluorethylen + Kohle	Flachdichtung ab 25 bar	-60°C bis +225°C
<b>Gegen Aufpreis</b>			
<b>FFKM</b>	Perfluorkautschuk	Elastomer-Formdichtung mit metallischer Abstützung bis 25 bar	-10°C bis +225°C
<b>MD</b>	Metallische Dichtung	Flachdichtung	-60°C bis +225°C

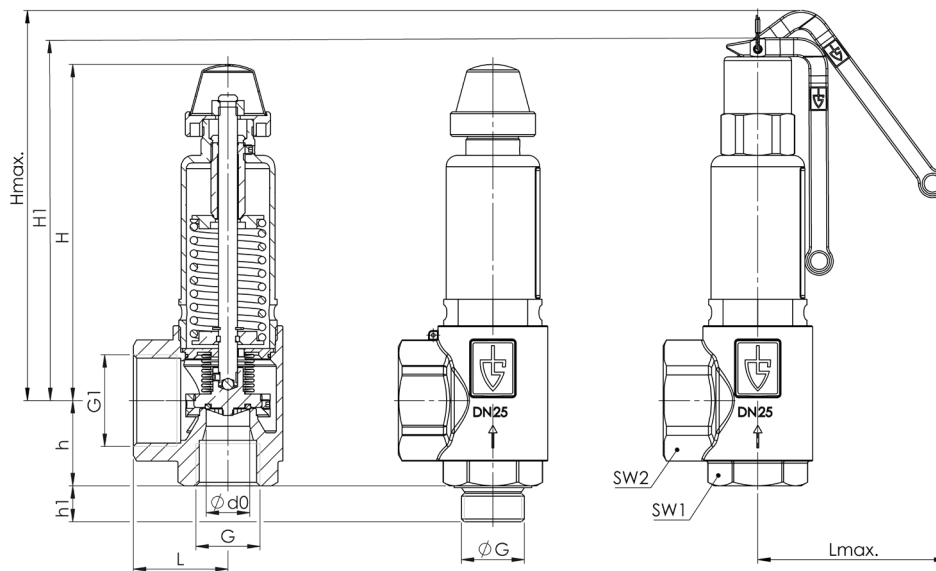
### ■ OPTIONEN

Kundenspezifische Sonderausführungen auf Anfrage.
---

## ■ NENNWEITEN, ANSCHLÜSSE, EINBAUMASSE

Baureihe 851bG: Anschluss, Einbaumaße, Einstellbereiche							
Nennweite	DN	15	20	25	32	32	32
Anschluss DIN EN ISO 228	G	1/2" (15)	3/4" (20)	1" (25)	1 1/4" (32)	1 1/2" (40)	2" (50)
Austritt DIN EN ISO 228	G1	1" (25)	1" (25)	1 1/4" (32)	1 1/2" (40)	2" (50)	2" (50)
Einbaumaße in mm	L	40	40	43	50	61	61
	Lmax	65	65	91	92	92	92
	H	77	131	138	178	241	241
	H1	91	149	158	192	264	264
	Hmax	103	164	173	207	277	277
	h	30	30	39	45	55	69
	h1	15	15	16	18	20	23
	SW1	30	30	36	46	55	55
	SW2	40	40	50	58	70	70
	do	15,8	15,8	18	23	30,3	30,3
Gewicht	kg	0,4	0,8	1,0	1,8	4,0	4,0
Einstellbereich	bar	0,5-25	25,1-50	0,5-50	0,5-50	0,5-50	0,5-50

## ■ HAUPTABMESSUNGEN, EINBAUMASSE



## ■ EIGENE AUSWAHL / VENTILKONFIGURATION

Bau-reihe	Ventil-ausführung	Medium	Anlüftung	Nennweite DN	Anschlussart		Anschlussgröße		Dichtung	Optionen	Einstell-druck	Stück-zahl
					Eintritt	Austritt	Eintritt	Austritt				
851	b	G	K	20	m	f	20	32	PTFE		4,5	2
851	b	G	L	32	f	f	40	50	MD		10,0	1
851	b	G										
851	b	G										

## ■ BESTELLANFRAGE

Kopieren und senden an: [order@goetze-armaturen.de](mailto:order@goetze-armaturen.de).

Bestellformular bequem auch online unter der jeweiligen Baureihe.

Baureihe 851bG: Abblaseleistung bei 10% Drucküberschreitung										
Nennweite DN		15		20		25		32		
Einstelldruck bar		I	II	I	II	I	II	I	II	
Luft I	0,5	56	42	127	96	199	150	353	266	
	1	88	70	189	151	291	232	515	411	
Nm³/h	1,5	113	90	252	200	390	309	683	542	
	2	141	111	316	249	489	385	832	656	
Dampf II	2,5	165	129	383	300	583	457	1012	793	
	3	189	148	447	349	681	532	1182	924	
kg/h	3,5	214	166	504	392	768	597	1333	1036	
	4	238	184	561	435	855	663	1484	1151	
	4,5	262	203	618	478	942	729	1635	1265	
	5	286	221	675	521	1029	794	1786	1378	
	5,5	310	239	732	564	1116	860	1937	1492	
	6	335	257	790	608	1203	926	2088	1607	
	6,5	359	275	847	650	1290	990	2239	1719	
	7	383	293	904	692	1377	1054	2390	1830	
	7,5	407	311	961	735	1464	1119	2542	1943	
	8	431	329	1018	777	1552	1184	2693	2056	
	8,5	456	347	1075	820	1639	1249	2844	2168	
	9	480	365	1132	862	1726	1314	2995	2281	
	9,5	504	383	1190	905	1813	1379	3146	2392	
	10	528	401	1247	947	1900	1443	3297	2504	
	11	577	437	1361	1031	2074	1571	3599	2727	
	12	625	472	1475	1115	2248	1699	3902	2948	
	13	674	508	1590	1199	2422	1827	4204	3172	
	14	722	544	1704	1284	2596	1957	4506	3396	
	15	770	580	1818	1368	2771	2085	4808	3618	
	16	819	616	1932	1453	2945	2214	5111	3842	
	17	867	650	2047	1535	3119	2339	5413	4059	
	18	916	686	2161	1619	3293	2467	5715	4281	
	19	964	721	2275	1703	3467	2594	6017	4503	
	20	1013	757	2390	1787	3641	2723	6320	4726	
	21	1061	793	2504	1872	3816	2852	6622	4950	
	22	1109	829	2618	1956	3990	2981	6924	5173	
	23	1158	865	2732	2040	4164	3109	7226	5396	
	24	1206	900	2847	2125	4338	3238	7529	5619	
	25	1255	936	2961	2209	4512	3366	7831	5842	
	26	1303	-	3075	-	4686	-	8133	-	
	27	1352	-	3190	-	4860	-	8435	-	
	28	1400	-	3304	-	5035	-	8738	-	
	29	1449	-	3418	-	5209	-	9040	-	
	30	1497	-	3532	-	5383	-	9342	-	
	32	1594	-	3761	-	5731	-	9947	-	
	34	1691	-	3990	-	6080	-	10551	-	
	36	1788	-	4218	-	6428	-	11156	-	
	38	1884	-	4447	-	6776	-	11760	-	
	40	1981	-	4675	-	7124	-	12365	-	
	42	2078	-	4904	-	7473	-	12969	-	
	44	2175	-	5132	-	7821	-	13574	-	
	46	2272	-	5361	-	8169	-	14178	-	
	48	2369	-	5589	-	8518	-	14783	-	
	50	2466	-	5818	-	8866	-	15387	-	