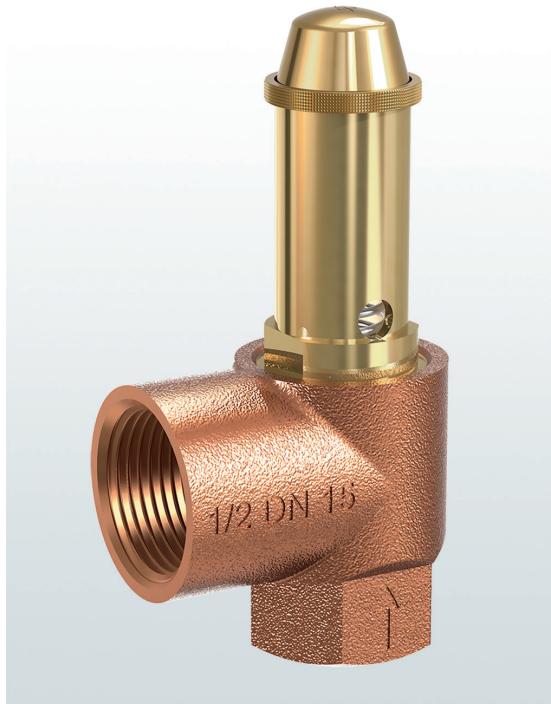


→ **Baureihe 651mSK**



■ GEEIGNET FÜR

Solaranlagen



■ VERWENDUNG / ANWENDUNGSBEISPIELE

Zur Absicherung von:

- geschlossenen, eigensicheren Solarheizungsanlagen mit Wasser oder Wassergemischen als Wärmeträger mit zulässigen Vorlauftemperaturen bis 120°C.

Aufgrund der Vollmetallausführung können diese Sicherheitsventile auch bei hohen Umgebungs- oder Strahlungstemperaturen eingesetzt werden. Alle Werkstoffe geeignet für Spitzentemperaturen bis 160°C.

- Eigensichere, thermische Solaranlagen

Für nicht eigensichere Anlagen und Temperaturen >120°C sind die Sicherheitsventile der Baureihen 451/851bG bzw. 452/852bGL zu verwenden.

**Sicherheitsventile werden werkseitig fest eingestellt und plombiert.**

■ ZULASSUNGEN

TÜV-Bauteilprüfzeichen 2013	SOL
EU-Baumusterprüfung	SOL
TSG ZF001-2006	SOL
TR ZU 032/2013 - TR ZU 010/2011	SOL

**Anforderungen**

TRD 721  
DIN 4757 Teil 1  
DIN EN 12976  
DIN EN ISO 4126-1  
DGR 2014/68/EU

**Klassifizierungsgesellschaften**

American Bureau of Shipping	ABS
DNV	DNV
Russian Maritime Register of Shipping	RS
Lloyd's Register EMEA	Lloyd's Register EMEA



■ MATERIAL



■ SPEZIFIZIERUNG



1/2" – 1"



– 10°C bis + 120°C



2,0 – 10 bar

■ WERKSTOFFE

Bauteil	Werkstoff	DIN EN	ASME
Eintrittskörper	Rotguss	CC499K	CC499K
Austrittskörper	Rotguss	CC499K	CC499K
Innenteile	Messing	CW617N	CW617N
Druckfeder	Federstahl rostgeschützt	1.1200	ASTM A228

**Baureihe 651mSK ■ VENTIL AUSFÜHRUNG**

<b>m</b>	Standard mit Membrane	Die Membrane verhindert das Eindringen des Mediums in den Federraum und schützt gleitende und bewegliche Teile vor Einflüssen des Mediums.
----------	-----------------------	--

**■ MEDIUM**

<b>S</b>	Solar-Heißwasser oder -Heißwassergemische	Vorlauftemperatur ≤ 120°C in eigensicheren Solaranlagen
----------	---	---

**■ ART DER ANLÜFTUNG**

<b>K</b>	Standard mit Drehanlüftung
----------	----------------------------

**■ VERFÜGBARE NENNWEITEN UND ANSCHLUSSGRÖSSEN**

Nennweite DN		15	20	25
Eintritt		1/2" (15)	3/4" (20)	1" (25)
Austritt	1/2" (15)			
	3/4" (20)	■		
	1" (25)		■	
	1 1/4" (32)			■

**■ ANSCHLUSSART EINTRITT / AUSTRITT GEWINDEANSCHLÜSSE**

<b>f / f</b>	Standard	Innengewinde BSP-P / Innengewinde BSP-P	DIN EN 10226, ISO 7-1 / DIN EN 10226, ISO 7-1
<b>m / f</b>	auf Wunsch bei DN 15	Außengewinde BSP-P / Innengewinde BSP-P	DIN EN 10226, ISO 7-1 / DIN EN 10226, ISO 7-1

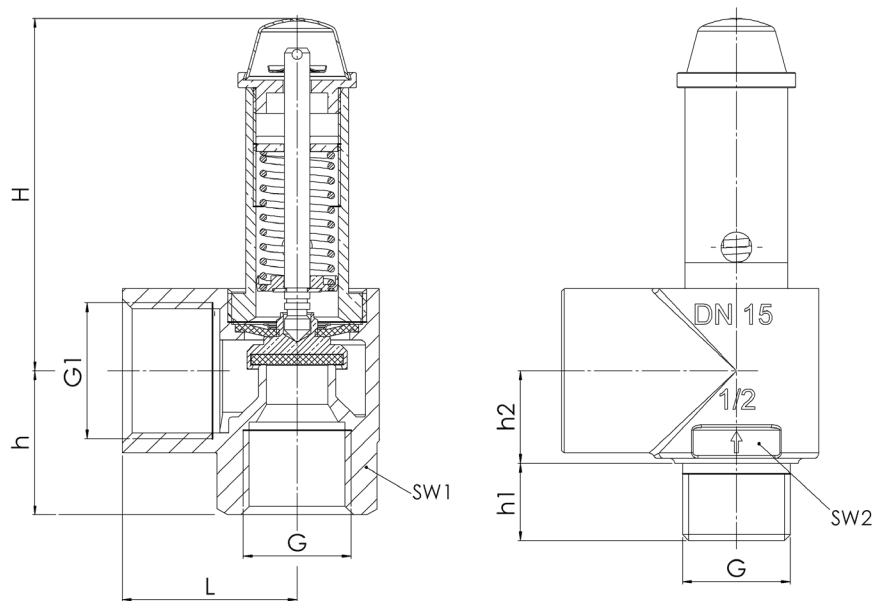
**■ DICHTUNGEN**

<b>EPDM</b>	Ethylen-Propylene-Diene	Elastomer-Flachdichtung und Membrane (bis 100% glykolbeständig)	-10°C bis +120°C
-------------	-------------------------	---	------------------

## ■ NENNWEITEN, ANSCHLÜSSE, EINBAUMASSE

Baureihe 651mSK: Anschluss, Einbaumaße, Einstellbereiche				
Nennweite	DN	15	20	25
Anschluss DIN EN 10226-1	G	1/2" (15)	3/4" (20)	1" (25)
Austritt DIN EN 10226-1	G1	3/4" (20)	1" (25)	1 1/4" (32)
Einbaumaße in mm	L	34	40	45
	H	70	65	75
	h	28	34	41
	h1	15	-	-
	h2	18	-	-
	SW1	27	32	40
	SW2	27	-	-
Gewicht	kg	0,30	0,45	0,75
Einstelldruck	bar	3, 4, 6, 8, 10	3, 4, 6, 8, 10	3, 4, 6, 8, 10

## ■ HAUPTABMESSUNGEN, EINBAUMASSE



## ■ EIGENE AUSWAHL / VENTILKONFIGURATION

Bau-reihe	Ventil-ausführung	Medium	Anlüftung	Nennweite DN	Anschlussart		Anschlussgröße		Dichtung	Optionen	Einstell-druck	Stück-zahl
					Eintritt	Austritt	Eintritt	Austritt				
651	m	S	K	25	f	f	25	32	EPDM		3,0	10
651	m	S	K	15	m	f	15	20	EPDM		6,0	2
651	m	S	K			f			EPDM			
651	m	S	K			f			EPDM			

## ■ BESTELLANFRAGE

Kopieren und senden an: [order@goetze-armaturen.de](mailto:order@goetze-armaturen.de).

Bestellformular bequem auch online unter der jeweiligen Baureihe.

■ LEISTUNGSTABELLE NACH ISO 4126-1 / AD2000 A2

Baureihe 651mSK: Abblaseleistung bei 0,5 bar bzw. 10% Drucküberschreitung									
Solaranlagen	Nennweite	DN	15		20		25		Leistung
	Leistung		kW	Kcal/h	kW	Kcal/h	kW	Kcal/h	
			50	45.000	100	90.000	200	175.000	
	DIN 4757 Kollektor- eintrittsfläche	m <sup>2</sup>	50		100		200		