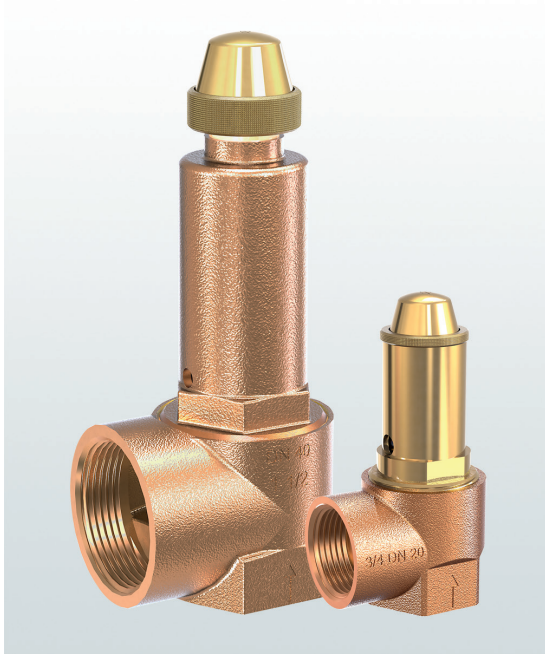


**652mFK**

Sicherheitsventile aus  
Rotguss, in Eckform mit  
Gewindeanschlüssen

→ **Baureihe 652mFK**



■ MATERIAL



■ SPEZIFIZIERUNG



1/2" – 2"



– 50°C bis + 150°C



1,0 – 16 bar

■ GEEIGNET FÜR

Flüssigkeiten

neutral und nicht neutral



■ VERWENDUNG / ANWENDUNGSBEISPIELE

Zur Absicherung von:

- Kühlanlagen und geschlossenen Kühlkreisläufen
- Druckbehältern/-systemen für Wasser und Kühlflüssigkeiten mit bis zu 100 % Glykolanteil unter Beachtung von anlagenspezifischen Vorschriften.

- Kühl-/ Kälteanlagen

■ ZULASSUNGEN

TÜV-Bauteilprüfzeichen 293

F

EU-Baumusterprüfung

L

TR ZU 032/2013 - TR ZU 010/2011

F (L)

Anforderungen

AD 2000-Merkblatt A2  
DIN EN ISO 4126-1  
DGR 2014/68/EU

Klassifizierungsgesellschaften

DNVGL	DNVGL
Lloyd's Register EMEA	LR EMEA
American Bureau of Shipping	ABS
Bureau Veritas	BV
Russian Maritime Register of Shipping	RS

■ WERKSTOFFE

Bauteil	Werkstoff	DIN EN	ASME
Eintrittskörper	Rotguss	CC499K	CC499K
Austrittskörper	Rotguss	CC499K	CC499K
Innenteile	Messing	CW617N	CW617N
Druckfeder	Federstahl rostgeschützt	1.1200	ASTM A228

**Baureihe 652mFK ■ VENTILAUSSFÜHRUNG**

<b>m</b>	mit Membrane	für neutrale Flüssigkeiten und Flüssigkeiten in Kühlkreisläufen ohne Gegendruck. Feder und gleitende Teile sowie die Umgebung vor Einflüssen des Mediums geschützt.
----------	--------------	---

**■ MEDIUM**

<b>F</b>	flüssig	Siedetemperatur bei Atmosphärendruck darf nicht erreicht werden
----------	---------	---

**■ ART DER ANLÜFTUNG**

<b>K</b>	Standard mit Drehanlüftung
----------	----------------------------

**■ VERFÜGBARE NENNWEITEN UND ANSCHLUSSGRÖSSEN**

Nennweite DN	15	20	25	32	40	50
<b>Eintritt</b>	1/2" (15)	3/4" (20)	1" (25)	1 1/4" (32)	1 1/2" (40)	2" (50)
<b>Austritt</b>	1/2" (15)	■				
	3/4" (20)		■			
	1" (25)			■		
	1 1/4" (32)				■	
	1 1/2" (40)					■
2" (50)						■

**■ ANSCHLUSSART EINTRITT / AUSTRITT GEWINDEANSCHLÜSSE**

<b>f / f</b>	Standard	Innengewinde BSP-P / Innengewinde BSP-P	DIN EN ISO 228-1 / DIN EN ISO 228-1
--------------	----------	---	-------------------------------------

**■ DICHTUNGEN**

<b>EPDM</b>	Ethylen-Propylene-Diene	Elastomer-Flachdichtung (bis 100% Glykol)	-50°C bis +150°C
-------------	-------------------------	---	------------------

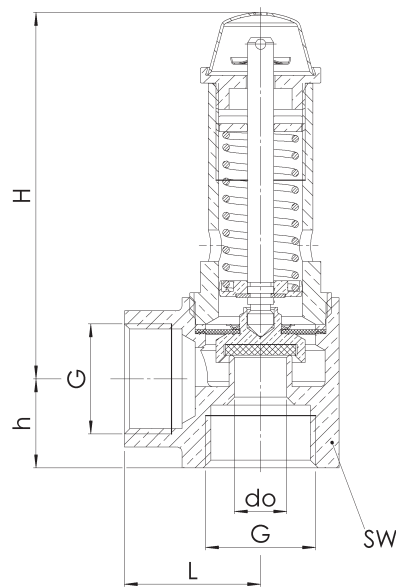
**■ OPTIONEN**

Kundenspezifische Sonderausführungen auf Anfrage.
---

## ■ NENNWEITEN, ANSCHLÜSSE, EINBAUMASSE

Baureihe 652mFK: Anschluss, Einbaumaße, Einstellbereiche							
Nennweite	DN	15	20	25	32	40	50
Anschluss DIN EN ISO 228	G	1/2" (15)	3/4" (20)	1" (25)	1 1/4" (32)	1 1/2" (40)	2" (50)
Austritt DIN EN ISO 228	G	1/2" (15)	3/4" (20)	1" (25)	1 1/4" (32)	1 1/2" (40)	2" (50)
Einbaumaße in mm	L	26	31	35	40	46	54
	H	70	70	80	100	140	155
	h	17	18	22	25	28	34
	SW	27	32	40	49	56	68
	do	10	13	16	18	22	25
Gewicht	kg	0,2	0,3	0,5	0,7	1,2	1,6
Einstellbereich	bar	1-16	1-16	1-16	1-16	1-16	1-16

## ■ HAUPTABMESSUNGEN, EINBAUMASSE



## ■ EIGENE AUSWAHL / VENTILKONFIGURATION

Bau- reihe	Ventil- ausführung	Medium	Anlüftung	Nennweite DN	Anschlussart		Anschlussgröße		Dichtung	Optionen	Einstell- druck	Stück- zahl
					Eintritt	Austritt	Eintritt	Austritt				
652	m	F	K	15	f	f	15	15	EPDM		6,5	2
652	m	F	K		f	f			EPDM			
652	m	F	K		f	f			EPDM			
652	m	F	K		f	f			EPDM			

## ■ BESTELLANFRAGE

Kopieren und senden an: [order@goetze-armaturen.de](mailto:order@goetze-armaturen.de).

Bestellformular bequem auch online unter der jeweiligen Baureihe.

Baureihe 652mFK: Abblaseleistung bei 10% Drucküberschreitung							
Nennweite DN	15	20	25	32	40	50	
Einstelldruck bar							
Wasser m³/h	1	1,5	2,6	3,9	4,9	7,3	9,4
	1,5	1,8	3,1	4,7	6,0	8,9	11,6
	2	2,1	3,6	5,5	6,9	10,3	13,3
	2,5	2,4	4,0	6,1	7,7	11,6	14,9
	3	2,6	4,4	6,7	8,5	12,7	16,3
	3,5	2,8	4,8	7,2	9,2	13,7	17,7
	4	3,0	5,1	7,7	9,8	14,6	18,9
	4,5	3,2	5,4	8,2	10,4	15,5	20,0
	5	3,4	5,7	8,6	10,9	16,3	21,1
	5,5	3,5	6,0	9,1	11,5	17,1	22,1
	6	3,7	6,3	9,5	12,0	17,9	23,1
	6,5	3,8	6,5	9,9	12,5	18,6	24,1
	7	4,0	6,8	10,2	12,9	19,3	25,0
	7,5	4,1	7,0	10,6	13,4	20,0	25,8
	8	4,3	7,2	10,9	13,8	20,7	26,7
	8,5	4,4	7,4	11,3	14,3	21,3	27,5
9	4,5	7,7	11,6	14,7	21,9	28,3	
9,5	4,7	7,9	11,9	15,1	22,5	29,1	
10	4,8	8,1	12,2	15,5	23,1	29,8	
11	2,8	6,8	12,8	14,4	23,6	31,3	
12	2,9	7,1	13,4	15,1	24,6	32,7	
13	3,0	7,4	13,9	15,7	25,6	34,0	
14	3,1	7,7	14,5	16,3	26,6	35,3	
15	3,2	8,0	15,0	16,8	27,5	36,5	
16	3,4	8,2	15,5	17,4	28,4	37,7	