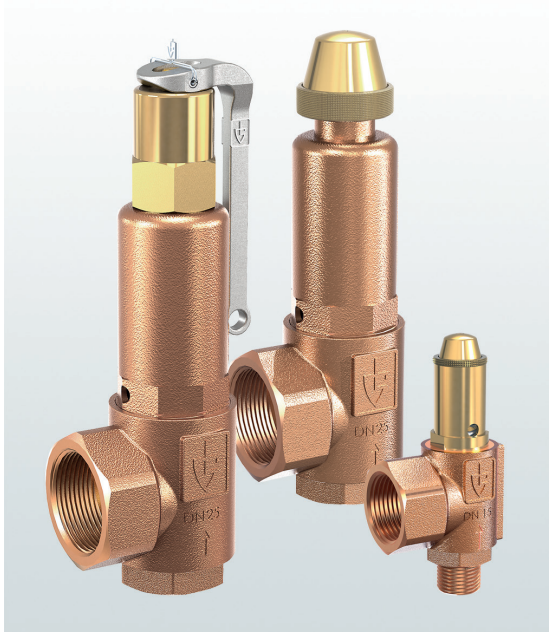


→ **Baureihe 851bH**



■ GEEIGNET FÜR

Heißwasser



■ VERWENDUNG / ANWENDUNGSBEISPIELE

Zur Absicherung von:

- geschlossenen, thermostatisch abgesicherten Wasserheizungsanlagen mit Vorlauftemperaturen bis 120°C für alle statischen Höhen oder Nennleistungen über 350 kW nach TRD 721, DIN 4751 und DIN EN 12828.
- Bei Versagen der thermostatischen Regel- und Begrenzungseinrichtungen muss das Sicherheitsventil die gesamte Heizleistung des Kessels in Form von Heißwasser und Dampf abblasen.
- Geschlossene Solarheizungsanlagen nach DIN 4757-1 und 2 mit Vorlauftemperaturen bis 120°C für alle statischen Höhen.
- Fernwärme-Unterstationen, -Hausstationen und Hausanlagen zum Anschluss an Heizwasser-Fernwärmenetze nach DIN 4747-1 und AGFW 505.

- Heizungsanlagen in Gebäude- und Industrietechnik
- BHKWs (Blockheizkraftwerke)
- Biogasanlagen
- Fernwärme-Übergabestationen/ -Hausstationen
- Solaranlagen

Sicherheitsventile werden werkseitig fest eingestellt und plombiert.



■ MATERIAL



■ SPEZIFIZIERUNG



1/2" – 2"



– 10°C bis + 120°C



0,5 – 25 bar

■ ZULASSUNGEN

TÜV-Bauteilprüfzeichen 665	D/G/H
EU-Baumusterprüfung	D/G/H
TSG ZF001-2006	D/G/H
TR ZU 032/2013 - TR ZU 010/2011	D/G/H
Anforderungen	
TRD 721	DIN 4757 Teil 1 und Teil 2
AGFW 505	DIN EN 12828
DIN 4751 Teil 2	DIN EN ISO 4126-1
DIN 4747 Teil 1	DGR 2014/68/EU

Klassifizierungsgesellschaften

DNVGL	DNVGL
Lloyd's Register EMEA	LR EMEA
American Bureau of Shipping	ABS
Bureau Veritas	BV
Russian Maritime Register of Shipping	RS

■ WERKSTOFFE

Bauteil	Werkstoff	DIN EN	ASME
Eintrittskörper	Rotguss	CC499K	CC499K
Austrittskörper	Rotguss	CC499K	CC499K
Innenteile	Messing	CW617N	CW617N
Druckfeder	Edelstahl	1.4310	302
Faltenbalg	Bronze	CW452K	C51900

Baureihe 851bH ■ VENTILAUSSFÜHRUNG

b	mit Faltenbalg	für neutrale und nicht neutrale Medien und/oder Gegendruck bis 4 bar. Feder und gleitende Teile sowie die Umgebung vor Einflüssen des Mediums geschützt.
----------	----------------	---

■ MEDIUM

H	Heißwasser	Vorlauftemperatur ≤ 120°C in Heißwasseranlagen
----------	------------	--

■ ART DER ANLÜFTUNG

K	Standard mit Drehanlüftung
----------	----------------------------

L	Anlüfthebel
----------	-------------

■ VERFÜGBARE NENNWEITEN UND ANSCHLUSSGRÖSSEN

Nennweite DN	15	20	25	32	
Eintritt	1/2" (15)	3/4" (20)	1" (25)	1 1/4" (32)	1 1/2" (40) 2" (50)
Austritt	1/2" (15)				
	3/4" (20)				
	1" (25)	■			
	1 1/4" (32)		■		
	1 1/2" (40)			■	
2" (50)				■	■ ■

■ ANSCHLUSSART EINTRITT / AUSTRITT GEWINDEANSCHLÜSSE

f / f	Standard	Innengewinde BSP-P / Innengewinde BSP-P	DIN EN ISO 228-1 / DIN EN ISO 228-1
--------------	----------	---	-------------------------------------

m / f	Auf Wunsch	Außengewinde BSP-P / Innengewinde BSP-P	DIN EN ISO 228-1 / DIN EN ISO 228-1
--------------	------------	---	-------------------------------------

Gegen Aufpreis

BSP-Tm / f	Außengewinde BSP-T / Innengewinde BSP-P	DIN EN 10226, ISO 7-1 / DIN EN ISO 228-1
-------------------	---	--

Weitere kundenspezifische Anschlüsse auf Anfrage.

■ DICHTUNGEN

EPDM	Ethylen-Propylene-Diene	Elastomer-Formdichtung mit metallischer Abstützung bis 25 bar	-10°C bis +120°C
-------------	-------------------------	---	------------------

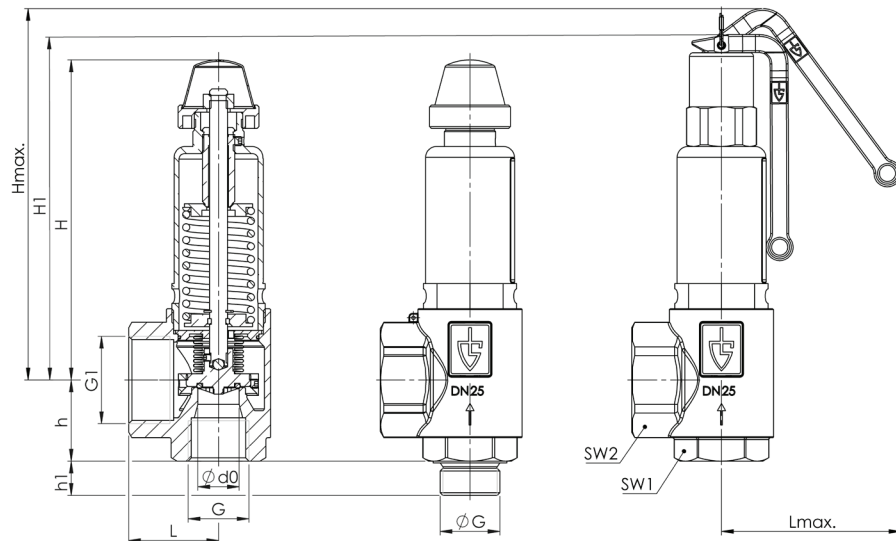
■ OPTIONEN

Kundenspezifische Sonderausführungen auf Anfrage.

■ NENNWEITEN, ANSCHLÜSSE, EINBAUMASSE

Baureihe 851bH: Anschluss, Einbaumaße, Einstellbereiche							
Nennweite	DN	15	20	25	32		
Anschluss DIN EN ISO 228	G	1/2" (15)	3/4" (20)	1" (25)	1 1/4" (32)	1 1/2" (40)	2" (50)
Austritt DIN EN ISO 228	G1	1" (25)	1 1/4" (32)	1 1/2" (40)	2" (50)	2" (50)	2" (50)
Einbaumaße in mm	L	40	43	50	61	61	61
	Lmax	65	91	92	92	92	92
	H	77	138	178	241	241	241
	H1	91	158	192	264	264	264
	Hmax	103	173	207	277	277	277
	h	30	39	45	55	69	74
	h1	15	16	18	20	23	25
	SW1	30	36	46	55	55	70
	SW2	40	50	58	70	70	70
	do	15,8	18	23	30,3	30,3	30,3
Gewicht	kg	0,4	1,0	1,8	4,0	4,0	4,0
Einstellbereich	bar	0,5-25	0,5-25	0,5-25	0,5-25	0,5-25	0,5-25

■ HAUPTABMESSUNGEN, EINBAUMASSE



■ EIGENE AUSWAHL / VENTILKONFIGURATION

Bau-reihe	Ventilaus-führung	Medium	Anlüftung	Nennweite DN	Anschlussart		Anschlussgröße		Dichtung	Optionen	Einstell-druck	Stück-zahl
					Eintritt	Austritt	Eintritt	Austritt				
851	b	H	K	25	f	f	25	40	EPDM		4,5	5
851	b	H	L	32	f	f	40	50	EPDM		5,0	2
851	b	H							EPDM			
851	b	H							EPDM			

■ BESTELLANFRAGE

Kopieren und senden an: order@goetze-armaturen.de.

Bestellformular bequem auch online unter der jeweiligen Baureihe.

Baureihe 851bH: Abblaseleistung bei 10% Drucküberschreitung										
Nennweite DN		15		20		25		32		
Einstelldruck bar		I	II	I	II	I	II	I	II	
Heizung I	0,5	27	42	62	96	96	150	171	266	
	1	44	69	95	151	146	232	258	411	
	kW	1,5	56	90	124	200	192	309	336	542
Dampf II	2	68	111	152	249	236	385	401	656	
	kg/h	2,5	79	129	182	300	277	457	481	793
	3	89	148	210	349	320	532	555	924	
	3,5	99	166	234	392	357	597	619	1036	
	4	109	184	258	435	393	663	682	1151	
	4,5	119	203	282	478	430	729	746	1265	
	5	129	221	305	521	465	794	808	1378	
	5,5	139	239	329	564	501	860	870	1492	
	6	149	257	352	608	537	926	931	1607	
	6,5	159	275	375	650	571	990	992	1719	
	7	168	293	397	692	605	1054	1051	1830	
	7,5	178	311	420	735	640	1119	1111	1943	
	8	187	329	442	777	674	1184	1170	2056	
	8,5	197	347	465	820	708	1249	1229	2168	
	9	206	365	487	862	742	1314	1287	2281	
	9,5	215	383	508	905	775	1379	1345	2392	
	10	225	401	530	947	808	1443	1402	2504	
	11	243	437	573	1031	873	1571	1516	2727	
	12	261	472	615	1115	938	1699	1628	2948	
	13	279	508	658	1199	1002	1827	1739	3172	
	14	296	544	699	1284	1066	1957	1849	3396	
	15	314	580	740	1368	1127	2085	1957	3618	
	16	331	616	781	1453	1190	2214	2065	3842	
	17	348	650	820	1535	1250	2339	2169	4059	
	18	364	686	860	1619	1311	2467	2274	4281	
	19	381	721	899	1703	1370	2594	2378	4503	
	20	398	757	938	1787	1430	2723	2482	4726	
	21	414	793	978	1872	1490	2852	2586	4950	
	22	431	829	1017	1956	1549	2981	2689	5173	
	23	447	865	1055	2040	1608	3109	2791	5396	
	24	463	900	1093	2125	1666	3238	2891	5619	
	25	479	936	1131	2209	1723	3366	2990	5842	

Um die höchstmögliche Wärmeleistung zu erreichen, dürfen bis zu 3 Ventile pro Anlage eingesetzt werden.

Für die Absicherung von indirekt beheizten Wärmeerzeugern nach DIN 4751 Teil 2 müssen die Sicherheitsventile nur für den Volumenstrom des Ausdehnungswassers bemessen werden. Für die hierfür gültigen Abblaseleistungen in m³/h Wasser **siehe Leistungstabelle 851bHF, Datenblatt 10.9**