

→ Модельный ряд 2700



■ РАБОЧИЕ СРЕДЫ

Жидкости	нейтральные и не нейтральные	
Воздух, газы и технические пары	нейтральные и не нейтральные	

■ ПРИМЕНЕНИЕ / ОБЛАСТИ ПРИМЕНЕНИЯ

Переключающий шаровый кран для монтажа напр. двух предохранительных клапанов в комбинации с мембранными предохранительными устройствами для защиты сосудов, предназначенных для хранения сжиженных газов. Этот продукт в комплекте с предохранительными клапанами модельного ряда 2400 исполняет требование директивы для сосудов под давлением об избыточности или разнообразии предохранительных устройств. С каждой стороны есть возможность присоединения соответствующего МПУ. При обслуживании предохранительного клапана или при замене МПУ сторона, находящаяся под обслуживанием, отключается.

- Для установок, предназначенных для хранения сжиженных газов (жидкий азот, жидкий кислород, жидкий аргон, жидкий углекислый газ, СПГ) при низких температурах.
- Азот в пищевой и фармацевтической промышленности
- Кислород для медицинских установок
- Углекислый газ для пищевой промышленности и других промышленных применений
- Жидкий аргон для сварки
- Установки в низкотемпературной технике

Шаровый кран обычно поставляется в обезмасленном и обезжиренном виде.



■ МАТЕРИАЛ



■ СПЕЦИФИКАЦИЯ



3/4" – 1 1/4"

– 200°C до + 120°C

PN 63

■ СЕРТИФИКАТЫ

TR ZU 032/2013 - TR ZU 010/2011

Требования

AD 2000-Лист A2
DGR 2014/68/EU

■ ВОЗМОЖНЫЕ ВАРИАНТЫ ИСПОЛНЕНИЯ

Исполнение	Корпус	Внутренние части	Первичное уплотнение	Вторичное уплотнение
M4541	1.4408	1.4404	Модифицированный PTFE	PTFE

Другие исполнения по запросу

Модельный ряд 2700 ■ ИСПОЛНЕНИЕ ШАРА

V01	Проточка Г-формы
V02	Проточка Т-формы

■ СРЕДА

GF	газообразный и жидкий	сжиженные при низких температурах газы, пары и жидкости
-----------	-----------------------	---

■ ПРИВЕДЕНИЕ В ДЕЙСТВИЕ

A01	Изогнутая рукоятка крана из нерж. стали
------------	---

■ ДОСТУПНЫЕ НОМИНАЛЬНЫЕ ДИАМЕТРЫ И ПРИСОЕДИНИТЕЛЬНЫЕ РАЗМЕРЫ

Номинальный диаметр DN		15	20	25
Вход		3/4" (20)	1" (25)	1 1/4" (32)
Выход	1/2" (15)	■		
	3/4" (20)		■	
	1" (25)			■

■ ТИП ПРИСОЕДИНЕНИЯ ВХОД/ВЫХОД РЕЗЬБОВЫЕ СОЕДИНЕНИЯ

f / f	Стандарт	Внутренняя резьба BSP-P / Внутренняя резьба BSP-P	DIN EN ISO 228-1 / DIN EN ISO 228-1
NPT-f / NPT-f	По запросу	Внутренняя резьба NPT-f / Внутренняя резьба NPT-f	ANSI 1.20.1 / ANSI 1.20.1

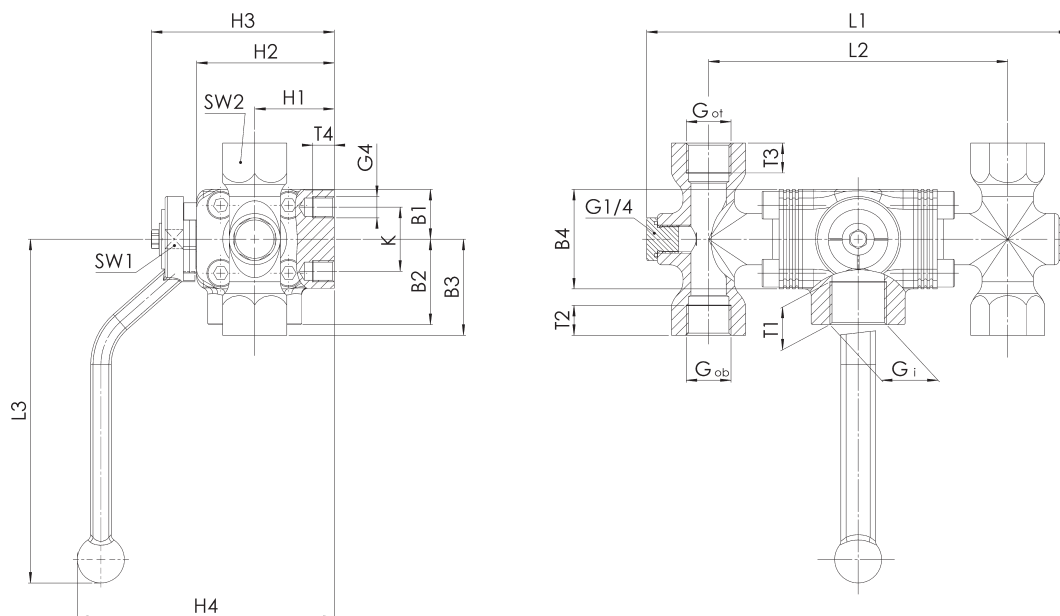
■ ОПЦИИ

Специальные исполнения под конкретные параметры клиентов по запросу.
--

■ НОМИНАЛЬНЫЕ ДИАМЕТРЫ, ПОДКЛЮЧЕНИЕ, УСТАНОВОЧНЫЕ РАЗМЕРЫ

Модельный ряд 2700: Подключение, установочные размеры				
Номинальный диаметр	DN	15	20	25
Присоединение DIN EN ISO 228	Gi	3/4" (20)	1" (25)	1 1/4" (32)
Выход DIN EN ISO 228	Got / Gob	1/2" (15)	3/4" (20)	1" (25)
Установочный размер в мм	T1	20	20	21
	T2/T3	14	16	18
	H1	37	41	46
	H2	64	72	82
	H3	86	94	105
	H4	120	128	142
	B1	23	23	33
	B2	40	50	50
	B3	45	52	55
	B4	47	62	66
	L1	198	231	265
	L2	140	165	195
	L3	161	161	184
	SW1	9	9	14
	SW2	30	36	41
	K	30	30	30
G4	M10	M10	M10	
T4	10	10	10	
Проверочное подсоединение	G1/4	1/4"	1/4"	1/4"
Вес	кг	2,3	3,8	5,0
Значение Kvs	м³/ч	6,9	12,2	23,6

■ ОБЩИЙ ЧЕРТЁЖ, ОСНОВНЫЕ РАЗМЕРЫ



■ САМОСТОЯТЕЛЬНЫЙ ПОДБОР / КОНФИГУРАЦИЯ КЛАПАНА

Мод. ряд	Исполнение шара	Среда	Приведение в действие	Номин. диаметр DN	Тип присоединения		Присоединительный размер		Вариант исполнения	Параметры	Кол-во
					Вход	Выход	Вход	Выход			
2700	B02	GF	A01	15	f	f	20	15	M4541		2
2700		GF	A01						M4541		
2700		GF	A01						M4541		
2700		GF	A01						M4541		

В этой таблице, у вас есть возможность сконфигурировать клапан в соответствии с вашими индивидуальными потребностями для настройки (подобно приведённому примеру, параметры которого вы должны предварительно удалить из таблицы). Заполните поля вручную, используя сокращения, использованные в данной таблице. Затем отошлите заполненную страницу по факсу: +7 495 781 82 24

Пожалуйста, не забудьте вашу персональную информацию, это необходимо, чтобы с Вами могла связаться наша сервисная служба.

Имя _____

Фамилия _____

Фирма _____

Телефонный номер _____

Электронная почта _____

