

→ Модельный ряд 2400



■ РАБОЧИЕ СРЕДЫ

Жидкости	нейтральные и не нейтральные	
Воздух, газы и технические пары	нейтральные и не нейтральные	

■ ПРИМЕНЕНИЕ / ОБЛАСТИ ПРИМЕНЕНИЯ

Полноподъемные предохранительные клапаны для защиты сосудов и трубопроводов, предназначенных для хранения и транспортировки сжиженных газов (жидкий азот, жидкий кислород, жидкий аргон, жидкий углекислый газ, СПГ) при низких температурах.

- Туннельные холодильники
- Аппараты для чистки сухим льдом
- Строительство установок в области низких температур
- Дозирование жидкого азота
- Низкотемпературный размол
- Низкотемпературное дробление
- Замораживание грунта
- Газы для применения в установках медицинского назначения
- Установки с крио-газами, находящимися в контакте с продуктами питания

Предохранительные клапаны поставляются с заводской настройкой, опломбированные, в основном в обезмасленном и обезжиренном виде.



■ МАТЕРИАЛ



■ СПЕЦИФИКАЦИЯ



1/4" – 1 1/2"



- 200°C до + 200°C



0,2 – 70 бар

■ СЕРТИФИКАТЫ

TÜV-сертификат испытаний 2091	D/G, F
EG-экспертиза	S/G, L
ASME	G, L
TSG ZF001-2006	D/G (S/G), F (L)
KGS	G
TR ZU 032/2013 - TR ZU 010/2011	D/G (S/G), F (L)
Требования	
AD 2000-Лист A2	TPED 2010/35/EU, ADR/RID 2015
DIN EN ISO 4126-1	FDA 21 CFR 177.1550
DGR 2014/68/EU	FDA 21 CFR 178.3570
DIN EN 13648-1	NSF-H1
ASME-Code Sec. VIII Div. 1	KGS AA 319

Классификация обществ

Bureau Veritas	BV
American Bureau of Shipping	ABS
Russian Maritime Register of Shipping	RS

■ МАТЕРИАЛЫ

Серия	Материал	DIN EN	ASME
Материал корпуса на входе	Нержавеющая сталь	1.4404	316 L
Материал корпуса на выходе	Нержавеющая сталь	1.4408	CF8M
Внутренние части	Нержавеющая сталь	1.4404	316 L
Нажимная пружина	Нержавеющая сталь	1.4310	302
Уплотнение	PTFE	PTFE	PTFE

Модельный ряд 2400 ■ ИСПОЛНЕНИЕ КЛАПАНА

s	не газоплотное исполнение полости пружины	для нейтральных сред. Не для применения с кислородом
t	Газоплотное исполнение полости пружины	для нейтральных и ненейтральных сред. Окружающая среда защищена от попадания в нее рабочей среды.

■ СРЕДА

GF	газообразный и жидкий	сжиженные при низких температурах газы, пары и жидкости, Для кислорода макс. 40 бар/макс. 60 °C
-----------	-----------------------	--

■ ТИП ПРИНУДИТЕЛЬНОГО ПОДРЫВА

K	Стандартное с подрывом поворотной рукояткой, негазоплотное исполнение (Не для Ду25 и Ду32). Не для применения с кислородом
L	С подрывом рычагом
O	Стандартный, газоплотный без развоздушителя

■ ДОСТУПНЫЕ НОМИНАЛЬНЫЕ ДИАМЕТРЫ И ПРИСОЕДИНИТЕЛЬНЫЕ РАЗМЕРЫ

Номинальный диаметр DN		8			10		15		20		25		32	
Вход		1/4" (8)	3/8" (10)	1/2" (15)	3/8" (10)	1/2" (15)	1/2" (15)	3/4" (20)	3/4" (20)	1" (25)	1" (25)	1-1/4" (32)	1-1/4" (32)	1-1/2" (40)
Выход	3/8" (10)	■	■											
	1/2" (15)	■	■	■	■	■								
	3/4" (20)						■	■						
	1" (25)								■	■				
	1 1/2" (40)										■	■		
	2" (50)												■	■

■ ТИП ПРИСОЕДИНЕНИЯ ВХОД/ВЫХОД РЕЗЬБОВЫЕ СОЕДИНЕНИЯ

m / f	Стандарт	Наружная резьба BSP-P / Внутренняя резьба BSP-P	DIN EN ISO 228-1 / DIN EN ISO 228-1
f / f	По запросу	Внутренняя резьба BSP-P / Внутренняя резьба BSP-P	DIN EN ISO 228-1 / DIN EN ISO 228-1
NPT-m / f	По запросу	Наружная резьба NPT / Внутренняя резьба BSP-P	ANSI B1.20.1 / DIN EN ISO 228-1

■ УПЛОТНЕНИЕ

PTFE	Политетрафторэтилен	Уплотнительное кольцо по стандарту FDA	-200°C до +200°C
PTFE+Kohle	Политетрафторэтилен + углерод	Уплотнительное кольцо	-200°C до +200°C

■ ОПЦИИ

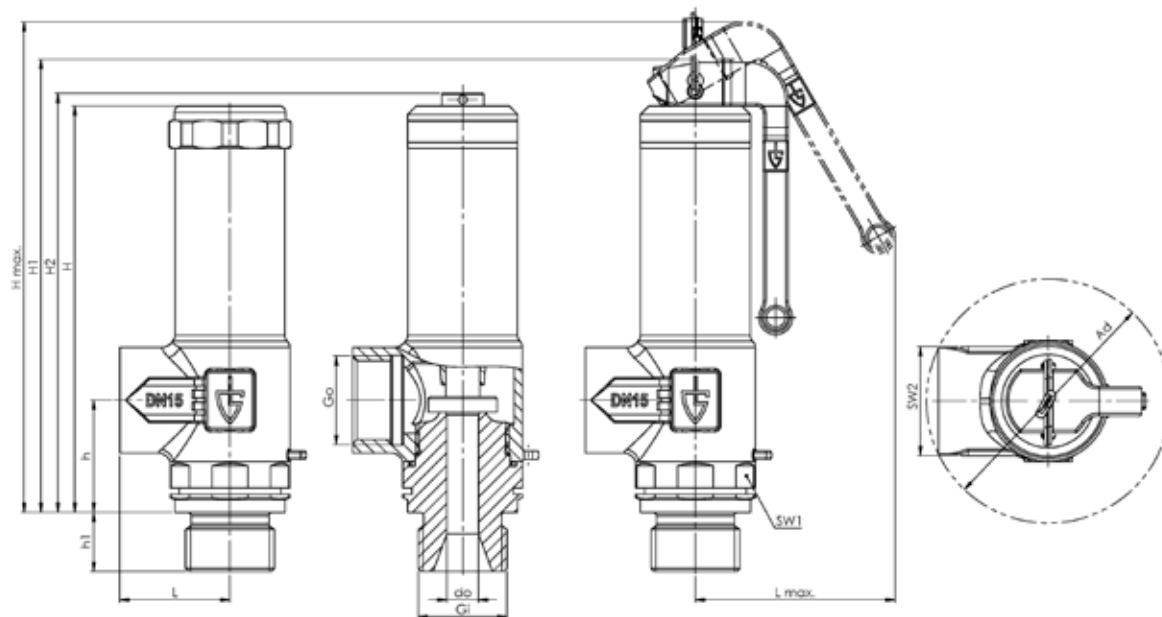
Резьбовое подсоединение с хомутом.	Раздел принадлежности
Специальные исполнения под конкретные параметры клиентов по запросу.	

■ НОМИНАЛЬНЫЕ ДИАМЕТРЫ, ПОДКЛЮЧЕНИЕ, УСТАНОВОЧНЫЕ РАЗМЕРЫ

Модельный ряд 2400: Подключение, установочные размеры, диапазоны регулирования																
Номинальный диаметр	DN	8					10		15		20		25		32	
Присоединение DIN EN ISO 228	Gi	1/4" (8)	3/8" (10)	1/4" (8)	3/8" (10)	1/2" (15)	3/8" (10)	1/2" (15)	1/2" (15)	3/4" (20)	3/4" (20)	1" (25)	1" (25)	1 1/4" (32)	1 1/4" (32)	1 1/2" (40)
Выход DIN EN ISO 228	Go	3/8" (10)	3/8" (10)	1/2" (15)	1/2" (15)	1/2" (15)	1/2" (15)	1/2" (15)	3/4" (20)	3/4" (20)	1" (25)	1" (25)	1 1/2" (40)	1 1/2" (40)	2" (50)	2" (50)
Установочный размер в мм	h1	12	12	14	12	14	14	16	16	18	18	20	20	20	20	
	h	22	26	26	26	31	31	39	56	66						
	L	21	26	26	26	31	38	53	66							
	Lmax	43	47	47	47	66	86	140	187							
	H	60	70	70	70	98	134	-	-							
	H1	70	81	81	81	113	146	203	264							
	H2	64	73	73	73	103	133	215	275							
	Hmax	78	89	89	89	124	162	230	300							
	SW1	22	27	27	27	34	41	50	55							
	SW2	22	26	26	26	32	39	56	70							
	Ad	47	58	58	58	69	85	120	150							
	$\alpha_w / K_{dr} (F)$	0,52	0,52	0,52	0,52	0,52	0,52	0,52	0,52							
	$\alpha_w / K_{dr} (D/G)^1$	0,73	0,73	0,73	0,73	0,73	0,73	0,73	0,73							
	d_o	6,0	6,0	7,5	10,5	13,0	18,0	23,0								
	Вес	кг	0,2	0,4	0,4	0,7	1,3	2,8	6,4							
Диапазон установки	бар	0,2 - 70	0,2-70	0,2 - 70	0,2 - 70	0,2 - 70	0,2 - 50	0,2 - 50								
Диапазон установки ASME	psi	40 - 1015	40 - 1015	40 - 1015	40 - 1015	40 - 1015	40 - 725	40 - 725								

¹Коэффициенты истечения для давлений открытия клапана < 3,0 бар. См. диаграмму пропускных способностей.

■ ОБЩИЙ ЧЕРТЁЖ, ОСНОВНЫЕ РАЗМЕРЫ



■ САМОСТОЯТЕЛЬНЫЙ ПОДБОР / КОНФИГУРАЦИЯ КЛАПАНА

Мод. ряд	Конструкция клапана	Среда	Подрыв	Номин. диаметр DN	Тип присоединения		Присоединительный размер		Уплотнение	Установливаемое давление	Кол-во
					Вход	Выход	Вход	Выход			
2400	s	GF	K	20	m	f	20	25	PTFE	6,0	2
2400		GF									
2400		GF									
2400		GF									

В этой таблице, у вас есть возможность сконфигурировать клапан в соответствии с вашими индивидуальными потребностями для настройки (подобно приведённому примеру, параметры которого вы должны предварительно удалить из таблицы). Заполните поля вручную, используя сокращения, использованные в данной таблице. Затем отошлите заполненную страницу по факсу:

+7 495 781 82 24

Пожалуйста, не забудьте вашу персональную информацию, это необходимо, чтобы с Вами могла связаться наша сервисная служба.

Имя _____

Фамилия _____

Фирма _____

Телефонный номер _____

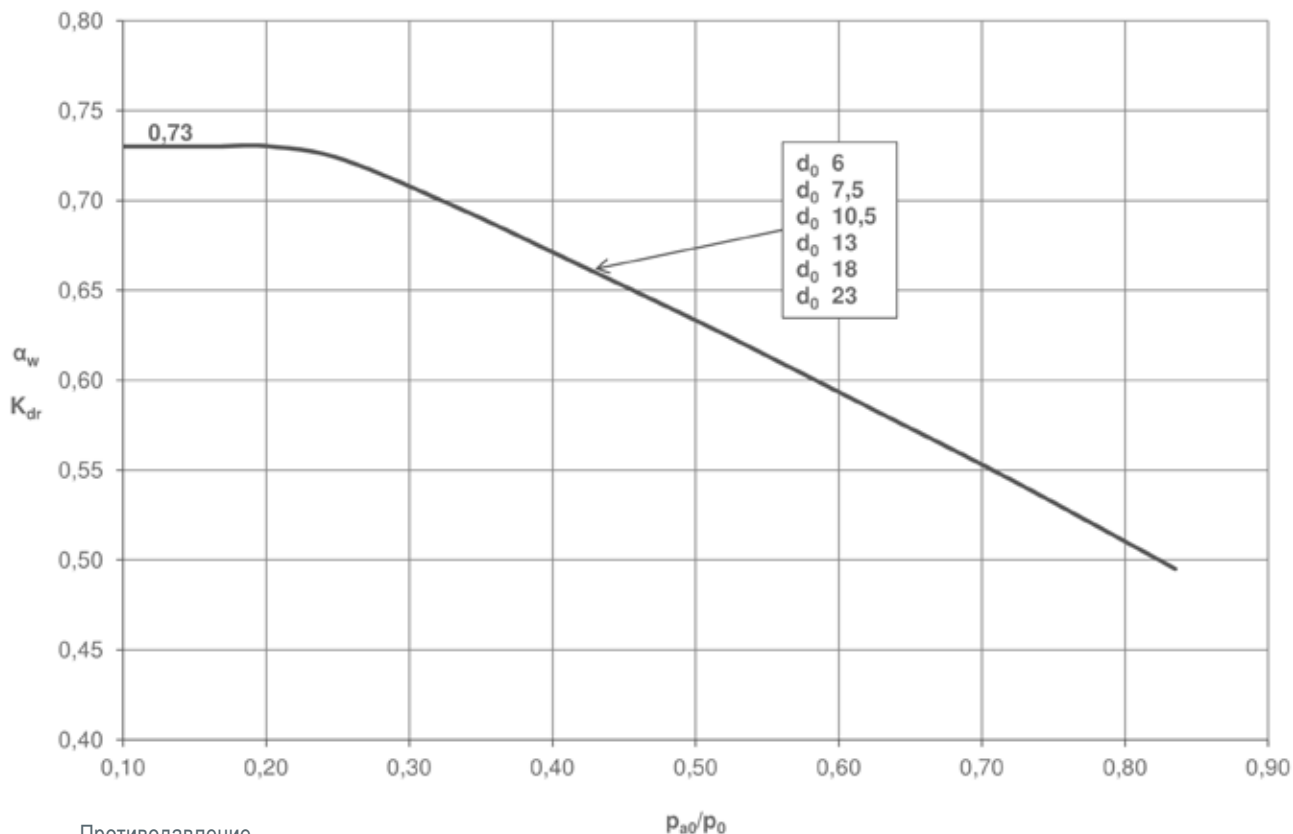
Электронная почта _____



■ ТАБЛИЦА ПРОИЗВОДИТЕЛЬНОСТИ

Модельный ряд 2400: Мощность при 10 % превышении давления срабатывания													
Номинальный диаметр DN	8		10		15		20		25		32		
	d0 = 6 mm		d0 = 7,5 mm		d0 = 10,5 mm		d0 = 13 mm		d0 = 18 mm		d0 = 23 mm		
	I	II	I	II	I	II	I	II	I	II	I	II	
Воздух I нм³/ч	0,2	11,1	0,4	17,3	0,6	33,9	1,2	51,9	1,9	99,5	3,6	162,5	5,9
	0,5	17,4	0,6	27,2	0,9	53,3	1,8	81,7	2,7	156,7	5,2	255,8	8,4
	1	25,8	0,8	40,3	1,2	79,0	2,4	121,1	3,7	232,2	7,0	379,2	11,5
	1,5	34,5	1,0	54,0	1,5	105,8	2,9	162,1	4,5	310,8	8,6	507,5	14,1
	2	43,2	1,1	67,5	1,7	132,2	3,4	202,7	5,2	388,6	10,0	634,4	16,3
Вода II м³/ч	2,5	51,7	1,2	80,8	1,9	158,4	3,8	242,7	5,8	465,4	11,2	759,8	18,2
	3	60,1	1,4	93,9	2,1	184,1	4,2	282,1	6,4	540,9	12,2	883,2	20,0
	3,5	68,1	1,5	106,5	2,3	208,7	4,5	319,9	6,9	613,3	13,2	1001,4	21,6
	4	76,0	1,6	118,8	2,5	232,8	4,8	356,8	7,4	684,1	14,1	1116,9	23,1
	4,5	83,8	1,7	130,9	2,6	256,5	5,1	393,2	7,8	753,8	15,0	1230,7	24,5
	5	91,5	1,8	143,0	2,7	280,2	5,4	429,5	8,2	823,4	15,8	1344,4	25,8
	5,5	99,2	1,8	155,1	2,9	303,9	5,6	465,8	8,6	893,1	16,6	1458,2	27,0
	6	107,0	1,9	167,1	3,0	327,6	5,9	502,2	9,0	962,8	17,3	1571,9	28,3
	6,5	114,7	2,0	179,2	3,1	351,3	6,1	538,5	9,4	1032,5	18,0	1685,7	29,4
	7	122,5	2,1	191,3	3,2	375,0	6,4	574,9	9,8	1102,1	18,7	1799,5	30,5
	7,5	130,2	2,2	203,4	3,4	398,7	6,6	611,2	10,1	1171,8	19,4	1913,2	31,6
	8	137,9	2,2	215,5	3,5	422,4	6,8	647,6	10,4	1241,5	20,0	2027,0	32,6
	8,5	145,7	2,3	227,6	3,6	446,2	7,0	683,9	10,7	1311,2	20,6	2140,7	33,6
	9	153,4	2,4	239,7	3,7	469,9	7,2	720,2	11,1	1380,8	21,2	2254,5	34,6
	9,5	161,2	2,4	251,8	3,8	493,6	7,4	756,6	11,4	1450,5	21,8	2368,3	35,6
	10	168,9	2,5	263,9	3,9	517,3	7,6	792,9	11,7	1520,2	22,4	2482,0	36,5
	11	184,4	2,6	288,1	4,1	564,7	8,0	865,6	12,2	1659,5	23,4	2709,5	38,3
	12	199,9	2,7	312,3	4,3	612,1	8,3	938,3	12,8	1798,9	24,5	2937,1	40,0
	13	215,4	2,8	336,5	4,4	659,5	8,7	1011,0	13,3	1938,2	25,5	3164,6	41,6
	14	230,8	2,9	360,7	4,6	707,0	9,0	1083,7	13,8	2077,6	26,4	3392,1	43,2
	15	246,3	3,0	384,9	4,8	754,4	9,3	1156,4	14,3	2216,9	27,4	3619,6	44,7
	16	261,8	3,1	409,1	4,9	801,8	9,6	1229,0	14,7	2356,3	28,3	3847,1	46,2
	17	277,3	3,2	433,3	5,1	849,2	9,9	1301,7	15,2	2495,6	29,1	4074,6	47,6
	18	292,8	3,3	457,5	5,2	896,6	10,2	1374,4	15,6	2635,0	30,0	4302,2	49,0
	19	308,3	3,4	481,7	5,4	944,0	10,5	1447,1	16,1	2774,3	30,8	4529,7	50,3
20	323,7	3,5	505,8	5,5	991,5	10,8	1519,8	16,5	2913,7	31,6	4757,2	51,6	
21	339,2	3,6	530,0	5,6	1038,9	11,0	1592,5	16,9	3053,0	32,4	4984,7	52,9	
22	354,7	3,7	554,2	5,8	1086,3	11,3	1665,2	17,3	3192,4	33,2	5212,2	54,1	
23	370,2	3,8	578,4	5,9	1133,7	11,5	1737,8	17,7	3331,7	33,9	5439,8	55,4	
24	385,7	3,8	602,6	6,0	1181,1	11,8	1810,5	18,1	3471,1	34,6	5667,3	56,6	
25	401,2	3,9	626,8	6,1	1228,5	12,0	1883,2	18,4	3610,4	35,4	5894,8	57,7	
26	416,6	4,0	651,0	6,3	1276,0	12,3	1955,9	18,8	3749,8	36,1	6122,3	58,9	
27	432,1	4,1	675,2	6,4	1323,4	12,5	2028,6	19,2	3889,1	36,7	6349,8	60,0	
28	447,6	4,2	699,4	6,5	1370,8	12,7	2101,3	19,5	4028,5	37,4	6577,3	61,1	
29	463,1	4,2	723,6	6,6	1418,2	13,0	2174,0	19,9	4167,8	38,1	6804,9	62,2	
30	478,6	4,3	747,8	6,7	1465,6	13,2	2246,6	20,2	4307,2	38,7	7032,4	63,2	
32	509,5	4,4	796,2	6,9	1560,5	13,6	2392,0	20,9	4585,9	40,0	7487,4	65,3	
34	540,5	4,6	844,5	7,2	1655,3	14,0	2537,4	21,5	4864,6	41,2	7942,4	67,3	
36	571,5	4,7	892,9	7,4	1750,1	14,4	2682,8	22,1	5143,3	42,4	8397,5	69,3	
38	602,4	4,8	941,3	7,6	1845,0	14,8	2828,1	22,7	5422,0	43,6	8852,5	71,2	
40	633,4	5,0	989,7	7,8	1939,8	15,2	2973,5	23,3	5700,7	44,7	9307,6	73,0	
42	664,4	5,1	1038,1	8,0	2034,6	15,6	3118,9	23,9	5979,4	45,8	9762,6	74,8	
44	695,3	5,2	1086,5	8,1	2129,5	16,0	3264,2	24,5	6258,1	46,9	10217,6	76,6	
46	726,3	5,3	1134,9	8,3	2224,3	16,3	3409,6	25,0	6536,8	48,0	10672,7	78,3	
48	757,3	5,4	1183,2	8,5	2319,1	16,7	3555,0	25,6	6815,5	49,0	11127,7	80,0	
50	788,2	5,6	1231,6	8,7	2414,0	17,0	3700,3	26,1	7094,2	50,0	11582,7	81,6	
52	819,2	5,7	1280,0	8,9	2508,8	17,4	3845,7	26,6					
54	850,2	5,8	1328,4	9,0	2603,7	17,7	3991,1	27,1					
56	881,1	5,9	1376,8	9,2	2698,5	18,0	4136,5	27,6					
58	912,1	6,0	1425,2	9,3	2793,3	18,3	4281,8	28,1					
60	943,1	6,1	1473,6	9,5	2888,2	18,6	4427,2	28,6					
62	974,0	6,2	1521,9	9,7	2983,0	18,9	4572,6	29,0					
64	1005,0	6,3	1570,3	9,8	3077,8	19,2	4717,9	29,5					
66	1036,0	6,4	1618,7	10,0	3172,7	19,5	4863,3	30,0					
68	1066,9	6,5	1667,1	10,1	3267,5	19,8	5008,7	30,4					
70	1097,9	6,6	1715,5	10,3	3362,3	20,1	5154,1	30,9					

Принятый коэффициент истечения α_w или K_{dr} как функция от отношения давлений p_{a0} / p_0 для паров и газов



$$\frac{p_{a0}}{p_0} = \frac{\text{Противодавление (бар абс.)}}{\text{Давления сброса (бар абс.)}}$$

p_{atm} = Атмосферное давление = 1,01325 бар абс.

Пример для установления коэффициента истечения α_w или K_{dr} в зависимости от давления настройки p_{set}

Давление настройки	Давление сброса
p_{set} бар изб	p_0 бар абс
≤ 1	$p_{set} + p_{atm} + 0,1$ бар
> 1	$p_{set} \times 1,1 + p_{atm}$

При настройке предохранительного клапана = 0,3 бар изб. и сбросе в окружающую среду давление сброса будет равно:

Давление настройки	0,3	бар изб.
+ Атмосферное давление	1,01325	бар абс.
+ Допустимое превышение давления	0,1	бар изб.
~ Давление сброса	1,41	бар абс.

Отсюда следует:

$$\frac{p_{a0}}{p_0} = \frac{1,01325 \text{ бар абс.}}{1,41 \text{ бар абс.}} = 0,72 \quad \text{и по диаграмме находится результат} \quad \alpha_w \text{ или } K_{dr} = 0,55$$

Единицы:

бар абс. $\hat{=}$ абсолютное давление в сравнении с абсолютным вакуумом (нулем), напр. $p_{atm} = 1,01325$ бар абс.
 бар изб. $\hat{=}$ избыточное давление - давление в отношении к атмосферному $p_{atm} = \text{бар абс.}$

■ ТАБЛИЦА ПРОИЗВОДИТЕЛЬНОСТИ ASME

Модельный ряд 2400: Мощность при 10 % превышении давления срабатывания							
Номинальный диаметр DN		8		10		15	
диаметр проходного сечения		d0 = 0,2362 inch (6,0 mm)		d0 = 0,2953 inch (7,5 mm)		d0 = 0,4134 inch (10,5 mm)	
Устанавливаемое давление psi(g)		I	II	I	II	I	II
Воздух I SCFM	40	38	Номинальный диаметр, меньший Ду15 (1/2"), делает сертификацию по ASME Code Sec. VIII Div.1 невозможной.	59	Номинальный диаметр, меньший Ду15 (1/2"), делает сертификацию по ASME Code Sec. VIII Div.1 невозможной.	115	19
	50	45		70		137	22
	60	52		81		159	24
Вода II GPM	70	59		92		180	26
	87	71		111		217	28
	90	73		114		223	29
	100	80		125		245	31
	110	87		136		267	32
	120	94		147		288	33
	130	101		158		310	35
	140	108		169		331	36
	150	115		180		353	37
	160	122		191		375	39
	170	129		202		396	40
	180	136		213		418	41
	190	143		224		439	42
	200	151		235		461	43
	210	158		246		483	44
	220	165		257		504	45
	230	172		268		526	46
	240	179		279		548	47
	250	186		290		569	48
	260	193		301		591	49
	270	200		312		612	50
	280	207		323		634	51
	290	214		334		656	52
	300	221		345		677	53
	320	235		368		720	55
	340	249		390		764	56
	360	263		412		807	58
	380	278		434		850	59
	400	292		456		893	61
	420	306		478		936	63
	440	320		500		980	64
	460	334		522		1023	65
	480	348		544		1066	67
	500	362		566		1109	68
	550	398		621		1217	72
	600	433		676		1325	75
	650	468		731		1434	78
	700	503		787		1542	81
	725	521		814		1596	82
	750	539		842		1650	84
	800	574		897		1758	86
	850	609		952		1866	89
	900	644		1007		1974	92
	950	680		1062		2082	94
	1015	726		1134		2222	97

■ ТАБЛИЦА ПРОИЗВОДИТЕЛЬНОСТИ ASME

Продолжение - Модельный ряд 2400: Мощность при 10 % превышении давления срабатывания							
Номинальный диаметр DN		8		10		15	
диаметр проходного сечения		d0 = 0,5118 inch (13,0 mm)		d0 = 0,7087 inch (18,0 mm)		d0 = 0,9055 inch (23,0 mm)	
Устанавливаемое давление psi(g)		I	II	I	II	I	II
Воздух I	40	177	30	339	57	553	93
	50	210	33	402	63	657	103
SCFM	60	243	36	466	69	761	113
	70	276	39	529	75	864	122
Вода II	87	332	44	637	84	1041	137
	90	342	44	656	85	1072	139
GPM	100	376	47	720	90	1175	146
	110	409	49	783	94	1279	153
	120	442	51	847	98	1383	160
	130	475	53	910	102	1486	167
	140	508	55	974	106	1590	173
	150	541	57	1037	110	1694	179
	160	574	59	1101	113	1798	185
	170	607	61	1164	117	1901	191
	180	641	63	1228	120	2005	196
	190	674	64	1291	124	2109	202
	200	707	66	1355	127	2212	207
	210	740	68	1418	130	2316	212
	220	773	69	1482	133	2420	217
	230	806	71	1546	136	2523	222
	240	839	72	1609	139	2627	227
	250	872	74	1673	142	2731	231
	260	906	75	1736	145	2834	236
	270	939	77	1800	147	2938	240
	280	972	78	1863	150	3042	245
	290	1005	80	1927	153	3145	249
	300	1038	81	1990	155	3249	253
	320	1104	84	2117	160	3457	262
	340	1171	86	2244	165	3664	270
	360	1237	89	2371	170	3871	278
	380	1303	91	2498	175	4079	285
	400	1369	94	2625	179	4286	293
	420	1436	96	2752	184	4493	300
	440	1502	98	2879	188	4701	307
	460	1568	100	3006	192	4908	314
	480	1634	102	3133	196	5116	321
	500	1701	105	3260	200	5323	327
	550	1866	110	3578	210	5841	343
	600	2032	115	3895	220	6360	358
	650	2197	119	4213	229	6878	373
	700	2363	124	4530	237	7397	387
	725	2446	126	4689	241	7656	394
	750	2529	128				
	800	2694	132				
	850	2860	136				
	900	3026	140				
	950	3191	144				
	1015	3406	149				