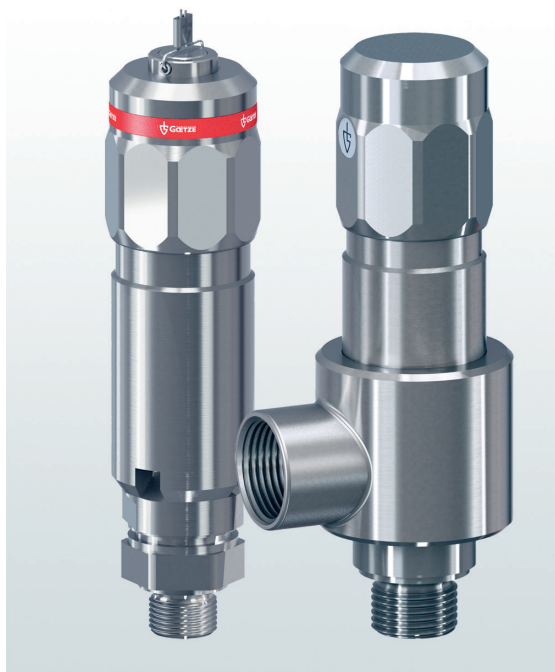


→ Модельный ряд 492



■ РАБОЧИЕ СРЕДЫ

Воздух, газы и технические пары

нейтральные и не нейтральные



■ ПРИМЕНЕНИЕ / ОБЛАСТИ ПРИМЕНЕНИЯ

для защиты:

- емкостей под давлением
- систем под давлением

Для воздуха и других нейтральных и ненейтральных газов. В соответствии с нормами и правилами использования соответствующей конструкции клапана и уплотнения.

- Компрессоры высокого давления
- Емкости под давлением
- Батареи емкостей под давлением
- Сжатый (компримированный) природный газ (КПГ)

Клапаны настраиваются и пломбируются на заводе.

■ СЕРТИФИКАТЫ

| | |
|---|--|
| TÜV-сертификат испытаний 2076 | D/G |
| EG-экспертиза | S/G |
| ASME | G |
| TSG ZF001-2006 | D/G (S/G) |
| KGS | G |
| TR ZU 032/2013 - TR ZU 010/2011 | D/G (S/G) |
| Требования AD 2000-Лист A2 DIN EN ISO 4126-1 DGR 2014/68/EU | ASME-Code Sec. VIII Div. 1 KGS AA 319 |

Классификация обществ

| | |
|---------------------------------------|---------|
| DNVGL | DNVGL |
| Lloyd's Register EMEA | LR EMEA |
| Bureau Veritas | BV |
| Russian Maritime Register of Shipping | RS |



■ МАТЕРИАЛ



■ СПЕЦИФИКАЦИЯ



1/4" – 3/4"



– 60°C до + 180°C



50 – 630 бар
в зависимости от исполнения

■ МАТЕРИАЛЫ

| Серия | Материал | DIN EN | ASME |
|----------------------------|-------------------|--------|-------|
| Материал корпуса на входе | Нержавеющая сталь | 1.4404 | 316 L |
| Материал корпуса на выходе | Нержавеющая сталь | 1.4404 | 316 L |
| Внутренние части | Нержавеющая сталь | 1.4404 | 316 L |
| Нажимная пружина | Пружинная сталь | VDSiCr | |

Модельный ряд 492 ■ ИСПОЛНЕНИЕ КЛАПАНА

| | | |
|----------|--|---|
| s | Стандарт | цилиндрической формы, свободный выпуск для воздуха и подобных нейтральных, неядовитых и не горючих газов, которые можно свободно выпускать в атмосферу. |
| t | Газоплотное исполнение полости пружины | Для нейтральных и ненейтральных сред, без компенсации противодавления. Возможно только в исполнении с поворотным корпусом выпускной части и без подрыва. |

■ СРЕДА

| | | |
|----------|--------------|------------------------------------|
| G | газообразный | Воздух и подобные нейтральные газы |
|----------|--------------|------------------------------------|

■ ТИП ПРИНУДИТЕЛЬНОГО ПОДРЫВА

| | |
|----------|---|
| K | Стандартный, с подрывом вращающейся рукояткой |
| O | без подрыва |

■ ДОСТУПНЫЕ НОМИНАЛЬНЫЕ ДИАМЕТРЫ И ПРИСОЕДИНИТЕЛЬНЫЕ РАЗМЕРЫ

| Номинальный диаметр DN | 10 | | | | 15 | | |
|--|----------|-----------|-----------|-----------|-----------|-----------|-----------|
| | 1/4" (8) | 3/8" (10) | 1/2" (15) | 3/4" (20) | 3/8" (10) | 1/2" (15) | 3/4" (20) |
| Вход | | | | | | | |
| Свободный выпуск через выпускные отверстия | ■ | ■ | ■ | ■ | ■ | ■ | ■ |
| 1/2" (15) | ■ | ■ | ■ | ■ | ■ | ■ | ■ |
| Выход | | | | | | | |
| 3/4" (20) | ■ | ■ | ■ | ■ | ■ | ■ | ■ |
| 1" (25) | ■ | ■ | ■ | ■ | ■ | ■ | ■ |

■ ТИП ПРИСОЕДИНЕНИЯ ВХОД/ВЫХОД РЕЗЬБОВЫЕ СОЕДИНЕНИЯ

| | | | |
|--------------|---------------------------------------|--|--|
| m / – | Стандарт | Наружная резьба BSP-P / – | DIN EN ISO 228-1 / – |
| m / f | с поворотным корпусом выпускной части | Наружная резьба BSP-P / Внутренняя резьба BSP-P | DIN EN ISO 228-1 / DIN EN ISO 228-1 |

■ УПЛОТНЕНИЕ

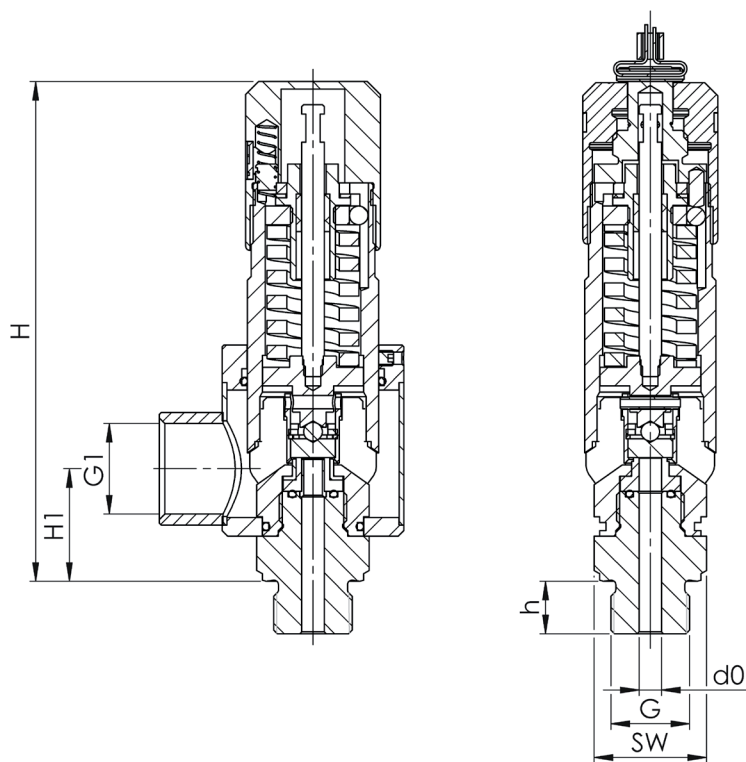
| | | | |
|-----------------|---|-----------------------------------|-----------------|
| MD / PAI | Металлическое уплотнение / полиамидимид | Уплотнительная шайба 50 – 630 бар | –60°C до +180°C |
|-----------------|---|-----------------------------------|-----------------|

■ НОМИНАЛЬНЫЕ ДИАМЕТРЫ, ПОДКЛЮЧЕНИЕ, УСТАНОВОЧНЫЕ РАЗМЕРЫ

| Модельный ряд 492: Подключение, установочные размеры, диапазоны регулирования | | | | | | | | |
|---|------------|-----------|-----------|-----------|-----------|-----------|-----------|-----------|
| Номинальный диаметр | DN | 10 | | | | 15 | | |
| Присоединение DIN EN ISO 228 | G | 1/4" (8) | 3/8" (10) | 1/2" (15) | 3/4" (20) | 3/8" (10) | 1/2" (15) | 3/4" (20) |
| | G1' | 1/2" (15) | 1/2" (15) | 1/2" (15) | 1/2" (15) | 1/2" (15) | 1/2" (15) | 1/2" (15) |
| | | 3/4" (20) | 3/4" (20) | 3/4" (20) | 3/4" (20) | 3/4" (20) | 3/4" (20) | 3/4" (20) |
| | | 1" (25) | 1" (25) | 1" (25) | 1" (25) | 1" (25) | 1" (25) | |
| Установочный размер в мм | H | 133 | 133 | 133 | 133 | 134 | 134 | 134 |
| | H1' | ca. 28 | ca. 28 | ca. 28 | ca. 28 | ca. 30 | ca. 30 | ca. 30 |
| | h | 12 | 12 | 15 | 16 | 12 | 15 | 16 |
| | SW | 27 | 27 | 27 | 27 | 30 | 30 | 30 |
| | d0 | 6 | 6 | 6 | 6 | 9 | 9 | 9 |
| Вес | кг | 0,74 | 0,74 | 0,74 | 0,74 | 0,86 | 0,87 | 0,92 |
| Диапазон установки | бар | 50-500 | 50-630 | 50-630 | 50-630 | 50-250 | 50-250 | 50-250 |
| Диапазон установки ASME | psi | 725-7250 | 725-9135 | 725-9135 | 725-9135 | 725-3625 | 725-3625 | 725-3625 |

*только для исполнения с поворотным корпусом выпуска и в зависимости от выбора диаметра выходного отверстия.

■ ОБЩИЙ ЧЕРТЁЖ, ОСНОВНЫЕ РАЗМЕРЫ



Модельный ряд 492 ■ САМОСТОЯТЕЛЬНЫЙ ПОДБОР / КОНФИГУРАЦИЯ КЛАПАНА

| Мод. ряд | Конструкция клапана | Среда | Подрыв | Номин. диаметр DN | Тип присоединения | | Присоединительный размер | | Уплотнение | Параметры | Устанавливаемое давление | Кол-во |
|----------|---------------------|-------|--------|-------------------|-------------------|-------|--------------------------|-------|------------|-----------|--------------------------|--------|
| | | | | | Вход | Выход | Вход | Выход | | | | |
| 492 | s | G | K | 10 | m | - | 8 | - | MD / PAI | | 70,0 | 5 |
| 492 | t | G | O | 15 | m | f | 15 | 20 | MD / PAI | | 300 | 2 |
| 492 | | G | | | m | | | | MD / PAI | | | |
| 492 | | G | | | m | | | | MD / PAI | | | |

■ СВОЙСТВА

| | | | |
|-----|---|--------------------------|--------------------------|
| GOX | Производство обезжиренного продукта для применения с кислородом | <input type="checkbox"/> | <input type="checkbox"/> |
| P01 | Производство обезжиренных продуктов | <input type="checkbox"/> | <input type="checkbox"/> |
| | | <input type="checkbox"/> | <input type="checkbox"/> |

■ ИСПЫТАНИЯ, ПОДТВЕРЖДЕНИЯ, СЕРТИФИКАТЫ

| | | | | | |
|-----|--|--------------------------|-----|---|--------------------------|
| C01 | Заводской сертификат согласно DIN EN 10204 2.2 (WKZ 2.2) | <input type="checkbox"/> | C06 | Оценка взрывоопасности (ATEX) согласно директиве 2014/34/EC | <input type="checkbox"/> |
| C02 | Протокол испытаний согласно DIN EN 10204 3.1 (WPZ 3.1) | <input type="checkbox"/> | C07 | Оценка SIL (уровень системной безопасности) согласно требованиям IEC 61508-2 | <input type="checkbox"/> |
| C03 | Сертификат на материалы, находящиеся под давлением согласно DIN EN 10204 3.1 (MPZ 3.1) | <input type="checkbox"/> | C09 | Испытания герметичности седла клапана с помощью гелия, поиск течей в вакууме, вкл. сертификат приемки 3.1 по DIN EN 10204 | <input type="checkbox"/> |
| C04 | Индивидуальная приемка представителем TÜV / DEKRA согласно DIN EN 10204 3.2 (TÜV / DEKRA -APZ) | <input type="checkbox"/> | C10 | Сертификат производства обезжиренного продукта | <input type="checkbox"/> |
| C05 | Свидетельства производителей уплотнений (FDA, USP, 3-A,...), просьба указать, какое! | <input type="checkbox"/> | C11 | Сертификат производства обезжиренного продукта для применения с кислородом | <input type="checkbox"/> |

■ РАЗРЕШЕНИЯ (ДОПУСКИ)

| | | | | | |
|-----|--|--------------------------|-----|--|--------------------------|
| AA1 | Утверждение типа согласно директиве 2014/68/EC | <input type="checkbox"/> | AK1 | Утверждение типа по требованиям DNV-GL (DNVGL) | <input type="checkbox"/> |
| AA2 | Утверждение типа TÜV согласно требованиям VdTUV-Лист SV 100 | <input type="checkbox"/> | AK2 | Утверждение типа по требованиям Lloyd's Register (LR) | <input type="checkbox"/> |
| AA3 | Сертификация в соответствии с ASME Boiler and Pressure Vessel Code, Section VIII.Div 1 (ASME) ¹ | <input type="checkbox"/> | AK3 | Утверждение типа по требованиям American Bureau of Shipping (ABS) | <input type="checkbox"/> |
| AA4 | Сертификация для Евразийского таможенного союза (EAC) | <input type="checkbox"/> | AK4 | Утверждение типа по требованиям Bureau Veritas (BV) | <input type="checkbox"/> |
| AA5 | Лицензия производителя специального оборудования КНР (ML) | <input type="checkbox"/> | AK5 | Утверждение типа по требованиям Российского морского регистра судоходства (PMPC) | <input type="checkbox"/> |
| AA6 | Сертификация в соответствии с требованиями Gas Safety Corporation, Южная Корея (KGS) ^{2,3} | <input type="checkbox"/> | AK6 | Утверждение типа по требованиям Registro Italiano Navale (RINA) | <input type="checkbox"/> |
| AA7 | Регистрация в соответствии Canadian Registration Number (CRN) ⁴ | <input type="checkbox"/> | AL | Приемка инспектором: укажите контролируемую организацию | <input type="checkbox"/> |

³KGS только вместе с ASME | ⁴CRN только вместе с ASME

■ ОФОРМЛЕНИЕ ЗАКАЗА

Скопировать и послать на order@goetze-armaturen.de.

Вы также найдете форму онлайн-заказа внизу описания каждого модельного ряда.

■ ТАБЛИЦА МОЩНОСТЕЙ

| Модельный ряд 492: Мощность при 10 % превышении давления срабатывания | | | |
|---|------|------|------|
| Номинальный диаметр DN | 10 | 15 | |
| Устанавливаемое давление бар | | | |
| Воздух нм³/ч | 50 | 787 | 1867 |
| | 60 | 941 | 2233 |
| | 70 | 1095 | 2600 |
| | 80 | 1250 | 2967 |
| | 90 | 1404 | 3333 |
| | 100 | 1559 | 3700 |
| | 110 | 1713 | 4067 |
| | 120 | 1868 | 4433 |
| | 130 | 2022 | 4800 |
| | 140 | 2177 | 5167 |
| | 150 | 2331 | 5533 |
| | 160 | 2486 | 5900 |
| | 170 | 2640 | 6266 |
| | 180 | 2795 | 6633 |
| | 190 | 2949 | 7000 |
| | 200 | 3104 | 7366 |
| | 210 | 3258 | 7733 |
| | 220 | 3413 | 8100 |
| | 230 | 3567 | 8466 |
| | 240 | 3722 | 8833 |
| | 250 | 3876 | 9200 |
| | 260 | 4031 | |
| | 270 | 4185 | |
| | 280 | 4340 | |
| | 290 | 4494 | |
| | 300 | 4649 | |
| | 310 | 4803 | |
| | 320 | 4958 | |
| | 330 | 5112 | |
| | 340 | 5267 | |
| | 350 | 5421 | |
| | 360 | 5576 | |
| | 370 | 5730 | |
| | 380 | 5885 | |
| 390 | 6039 | | |
| 400 | 6194 | | |
| 410 | 6348 | | |
| 420 | 6503 | | |
| 430 | 6657 | | |
| 440 | 6812 | | |
| 450 | 6966 | | |
| 460 | 7121 | | |
| 470 | 7275 | | |
| 480 | 7430 | | |
| 490 | 7584 | | |
| 500 | 7739 | | |
| 510 | 7893 | | |
| 520 | 8048 | | |
| 530 | 8202 | | |
| 540 | 8357 | | |
| 550 | 8511 | | |
| 560 | 8666 | | |
| 570 | 8820 | | |
| 580 | 8975 | | |
| 590 | 9129 | | |
| 600 | 9284 | | |
| 610 | 9438 | | |
| 620 | 9593 | | |
| 630 | 9747 | | |

■ ТАБЛИЦА МОЩНОСТЕЙ ASME

Модельный ряд 492: Мощность при 10 % превышении давления срабатывания

| Номинальный диаметр DN | 10 | 15 |
|------------------------------|------|------|
| Устанавливаемое давление бар | | |
| 725 | 497 | 1092 |
| 750 | 562 | 1234 |
| Воздух 775 | 580 | 1275 |
| SCFM 800 | 599 | 1315 |
| 850 | 635 | 1396 |
| 900 | 672 | 1477 |
| 950 | 709 | 1558 |
| 1000 | 746 | 1639 |
| 1100 | 819 | 1800 |
| 1200 | 893 | 1962 |
| 1300 | 967 | 2124 |
| 1400 | 1040 | 2285 |
| 1500 | 1114 | 2447 |
| 1600 | 1187 | 2609 |
| 1700 | 1261 | 2771 |
| 1800 | 1334 | 2932 |
| 1900 | 1408 | 3094 |
| 2000 | 1482 | 3256 |
| 2100 | 1555 | 3417 |
| 2200 | 1629 | 3579 |
| 2300 | 1702 | 3741 |
| 2400 | 1776 | 3902 |
| 2500 | 1850 | 4064 |
| 2600 | 1923 | 4226 |
| 2700 | 1997 | 4388 |
| 2800 | 2070 | 4549 |
| 2900 | 2144 | 4711 |
| 3000 | 2218 | 4873 |
| 3100 | 2291 | 5034 |
| 3200 | 2365 | 5196 |
| 3300 | 2438 | 5358 |
| 3400 | 2512 | 5519 |
| 3500 | 2585 | 5681 |
| 3600 | 2659 | 5843 |
| 3625 | 2677 | 5883 |
| 3700 | 2733 | |
| 3900 | 2880 | |
| 4000 | 2953 | |
| 4200 | 3101 | |
| 4400 | 3248 | |
| 4600 | 3395 | |
| 4800 | 3542 | |
| 5000 | 3689 | |
| 5200 | 3837 | |
| 5400 | 3984 | |
| 5600 | 4131 | |
| 5800 | 4278 | |
| 6000 | 4425 | |
| 6200 | 4572 | |
| 6400 | 4720 | |
| 6600 | 4867 | |
| 6800 | 5014 | |
| 7000 | 5161 | |
| 7200 | 5308 | |
| 7400 | 5455 | |
| 7600 | 5603 | |
| 7800 | 5750 | |
| 8000 | 5897 | |
| 8200 | 6044 | |
| 8400 | 6191 | |
| 8600 | 6339 | |
| 8800 | 6486 | |
| 9000 | 6633 | |
| 9135 | 6732 | |