

→ Модельный ряд 852



■ РАБОЧИЕ СРЕДЫ

Жидкости	нейтральные и не нейтральные	
Воздух, газы и технические пары	нейтральные и не нейтральные	
Водяной пар		

■ ПРИМЕНЕНИЕ / ОБЛАСТИ ПРИМЕНЕНИЯ

Для защиты:

- емкостей / систем под давлением для нейтральных / не нейтральных паров, газов и жидкостей
- паровых котлов и паровых систем
- сило-цистерн и резервуаров для жидких, сыпучих и порошкообразных материалов¹

В соответствии с нормами и правилами использования соответствующей конструкции клапана и уплотнения.

- Системы повышения давления
- Системы пожаротушения
- Промышленные и бытовые котельные
- Суда и судовое оборудование
- Защита насосов

Клапаны настраиваются и пломбируются на заводе.

■ СЕРТИФИКАТЫ

TÜV-сертификат испытаний 2007	D/G, F, F/K/S ¹
EG-экспертиза	S/G, L, F/K/S ¹
KGS	G
TR ZU 032/2013 - TR ZU 010/2011	D/G (S/G), F (L), F/K/S ¹
Требования	
AD 2000-Лист A2	DIN EN ISO 4126-1
TRD 421	DGR 2014/68/EU
TRB 801 № 22 и № 23 ¹	KGS AA 319

■ Классификация обществ

Germanischer Lloyd	GL
Lloyd's Register EMEA	LR EMEA
American Bureau of Shipping	ABS
Det Norske Veritas	DNV
Bureau Veritas	BV
Russian Maritime Register of Shipping	RS



■ МАТЕРИАЛ



■ СПЕЦИФИКАЦИЯ



DN 40 и DN 50



-60°C до +225°C
в зависимости от исполнения



0,5 – 25 бар

■ МАТЕРИАЛЫ

Серия	Материал	DIN EN	ASME
Материал корпуса на входе	Бронза	CC499K	CC499K
Материал корпуса на выходе	Бронза	CC499K	CC499K
Внутренние части	Нержавеющая сталь	1.4404	316 L
Нажимная пружина	Нержавеющая сталь	1.4310	302
Сильфон (опционально)	Нержавеющая сталь	1.4571	316 Ti

¹Только при исполнении с сильфоном

Модельный ряд 852 ■ ИСПОЛНЕНИЕ КЛАПАНА

s	не газоплотное исполнение полости пружины	для нейтральных рабочих сред, без противодействия
b	Сильфон	для нейтральных и не нейтральных сред и/или противодействия до 4 бар. Пружина и трущиеся части а также окружающая среда защищены от попадания в них рабочей среды.
t	Газоплотное исполнение полости пружины	для нейтральных и не нейтральных рабочих сред, без противодействия. Окружающая среда защищена от попадания в неё рабочей среды.
tb	Газоплотное исполнение с сильфоном	для нейтральных и не нейтральных, прежде всего для горючих, ядовитых и опасных для окружающей среды рабочих сред и/или противодействии до 4-х бар. Пружина и трущиеся части также защищены от попадания рабочей среды. Двойная газоплотность.

■ СРЕДА

G	газообразный	Воздух, пары, газы а также, в зависимости от исполнения клапана и уплотнения водяной пар
F	жидкий	Температура кипения при атмосферном давлении не должна достигаться
GF	газообразный и жидкий	Воздух, пары, газы, водяной пар и жидкости

■ ТИП ПРИНУДИТЕЛЬНОГО ПОДРЫВА

L	Стандартный, с подрывом рычагом
O	Без подрыва

■ ДОСТУПНЫЕ НОМИНАЛЬНЫЕ ДИАМЕТРЫ И ПРИСОЕДИНИТЕЛЬНЫЕ РАЗМЕРЫ

Номинальный диаметр DN		40	50
Выход	Вход	40	50
	65	■	
	80		■

■ ТИП ПРИСОЕДИНЕНИЯ ВХОД/ВЫХОД ФЛАНЦЕВЫЕ СОЕДИНЕНИЯ

FL / FL	Стандарт	Фланцевые соединения / Фланцевые соединения	DIN EN 1092 / DIN EN ISO 1092
----------------	----------	---	-------------------------------

■ УПЛОТНЕНИЕ

NBR	Нитрил-Бутадиен	Формованный эластомер с упором на металл	-30°C до +130°C
EPDM	Этилен-Пропилен-Диен	Формованный эластомер с упором на металл	-40°C до +170°C
FKM	Фторуглерод	Формованный эластомер с упором на металл	-20°C до +200°C
PTFE	Политетрафторэтилен	Уплотнительная шайба	-60°C до +225°C
С удорожением стоимости			
FFKM	Перфторэластомер	Формованный эластомер с упором на металл	-10°C до +225°C
MD	Металлическое уплотнение	Уплотнительная шайба	-60°C до +225°C

■ ОПЦИИ

Специальные исполнения под конкретные параметры клиентов по запросу.

С удорожением стоимости

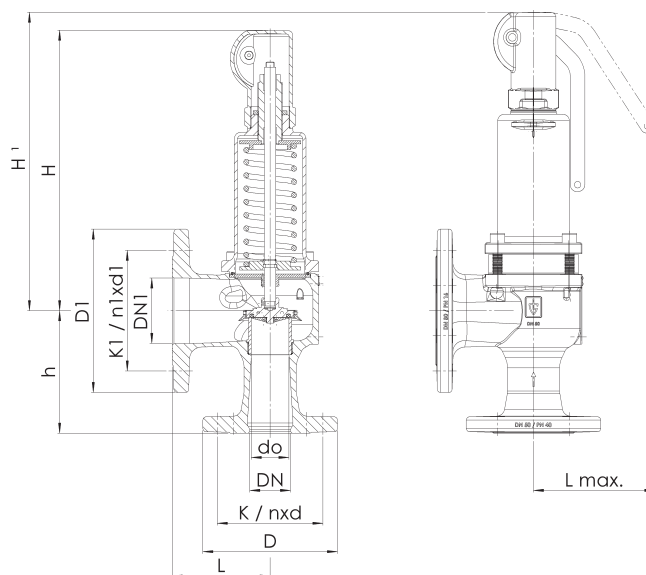
Присоединение для конденсатопровода G 1/4" с вилкой	Обозначение при заказе: AKL
---	------------------------------------

■ **НОМИНАЛЬНЫЕ ДИАМЕТРЫ, ПОДКЛЮЧЕНИЕ, УСТАНОВОЧНЫЕ РАЗМЕРЫ**

Модельный ряд 852: Подключение, установочные размеры, диапазоны регулирования			
Номинальный диаметр	DN	40	50
Присоединение DIN EN 1092	DN / PN	40 / 40	50 / 40
Выход DIN EN 1092	DN / PN	65 / 16	80 / 16
Установочный размер в мм	L	115	120
	Lmax	150	150
	H / H'	345 / 362	345 / 362
	h	140	150
	D	150	165
	D1	185	200
	K / nxd	110 / 4x18	125 / 4x18
	K1 / n1xd1	145 / 4x18	160 / 8x18
	do	37	46
Вес	кг / кг ¹	17 / 18	19 / 20
Диапазон установки	бар	0,5-25	0,5-25

¹Значение для исполнения с сиффоном

■ **ОБЩИЙ ЧЕРТЁЖ, ОСНОВНЫЕ РАЗМЕРЫ**



■ **САМОСТОЯТЕЛЬНЫЙ ПОДБОР / КОНФИГУРАЦИЯ КЛАПАНА**

Мод. ряд	Конструкция клапана	Среда	Подрыв	Номин. диаметр DN	Тип присоединения		Присоединительный размер		Уплотнение	Параметры	Установ- ливаемое давление	Кол-во
					Вход	Выход	Вход	Выход				
852	<i>s</i>	<i>G</i>	<i>L</i>	<i>50</i>	FL	FL	<i>50</i>	<i>80</i>	<i>PTFE</i>	<i>AKL</i>	<i>7,5</i>	<i>2</i>
852	<i>b</i>	<i>F</i>	<i>L</i>	<i>40</i>	FL	FL	<i>40</i>	<i>65</i>	<i>EPDM</i>		<i>5,0</i>	<i>4</i>
852					FL	FL						
852					FL	FL						

В этой таблице, у вас есть возможность сконфигурировать клапан в соответствии с вашими индивидуальными потребностями для настройки (подобно приведённому примеру, параметры которого вы должны предварительно удалить из таблицы). Заполните поля вручную, используя сокращения, использованные в данной таблице. Затем отшлите заполненную страницу по факсу: +7 495 781 82 24

Пожалуйста, не забудьте вашу персональную информацию, это необходимо, чтобы с Вами могла связаться наша сервисная служба.

Имя _____

Фамилия _____

Фирма _____

Телефонный номер _____

Электронная почта _____

Модельный ряд 852: Мощность при 10 % превышении давления срабатывания

Номинальный диаметр DN		40			50		
Устанавливаемое давление бар		I	II	III	I	II	III
Воздух I	0,5	667	503	23	995	750	36
	1	983	785	32	1472	1176	49
	1,5	1299	1032	39	1948	1547	60
	2	1615	1273	45	2461	1939	69
Пар II	2,5	1926	1510	50	2926	2294	77
	3	2208	1726	55	3404	2661	85
	3,5	2491	1937	59	3839	2985	91
Вода III	4	2773	2151	63	4275	3315	98
	4,5	3056	2364	67	4710	3643	104
	5	3338	2575	71	5146	3970	109
	5,5	3621	2789	74	5581	4299	114
	6	3903	3003	77	6016	4629	120
	6,5	4186	3212	81	6452	4951	124
	7	4468	3420	84	6887	5272	129
	7,5	4751	3632	86	7323	5598	134
	8	5033	3843	89	7758	5923	138
	8,5	5316	4053	92	8194	6247	142
	9	5598	4263	95	8629	6570	146
	9,5	5881	4472	97	9064	6893	150
	10	6163	4681	100	9500	7215	154
	11	6728	5097	105	10371	7856	162
	12	7293	5511	109	11241	8494	169
	13	7858	5928	114	12112	9138	176
	14	8423	6348	118	12983	9784	183
	15	8988	6763	122	13854	10425	189
	16	9553	7181	126	14725	11069	195
	17	10118	7586	130	15595	11693	201
	18	10683	8002	134	16466	12334	207
	19	11248	8416	138	17337	12973	213
	20	11813	8835	141	18208	13617	218
	21	12378	9253	145	19079	14261	224
	22	12943	9670	148	19949	14905	229
	23	13508	10087	151	20820	15547	234
	24	14073	10503	155	21691	16190	239
	25	14638	10920	158	22562	16831	244