

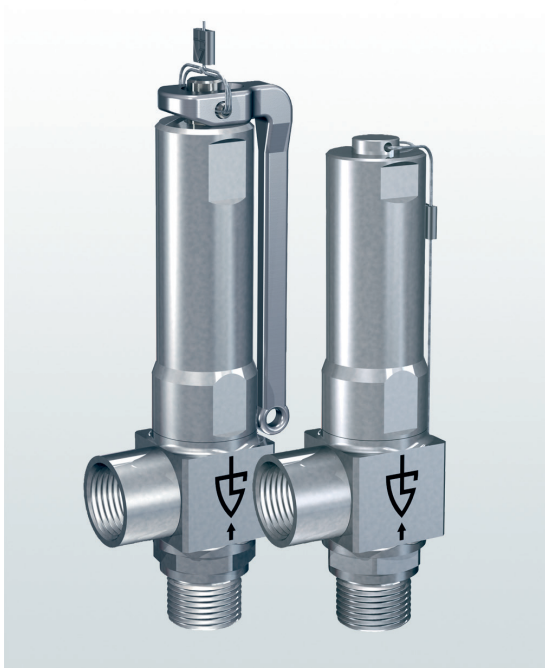
Угловые предохранительные клапаны с сертификатами утверждения типа для промышленного применения

3.5

420

Угловые предохранительные клапаны из нержавеющей стали, с резьбовым соединением

→ Модельный ряд 420



■ МАТЕРИАЛ



■ СПЕЦИФИКАЦИЯ



1/4" – 3/8"



– 40°C до + 260°C
в зависимости от исполнения



0,5 – 50 бар
в зависимости от исполнения

■ РАБОЧИЕ СРЕДЫ

Жидкости	нейтральные и не нейтральные	
Воздух, газы и технические пары	нейтральные и не нейтральные	
Водяной пар		

■ ПРИМЕНЕНИЕ / ОБЛАСТИ ПРИМЕНЕНИЯ

Для защиты:

- емкостей / систем под давлением для нейтральных / не нейтральных паров, газов и жидкостей
- паровых котлов и паровых систем

В соответствии с нормами и правилами использования соответствующей конструкции клапана и уплотнения.

- Химическая, биогазовая промышленность
- Опреснение
- Технологическое оборудование
- Производство промышленного и медицинского оборудования
- Суда и судовое оборудование
- Технологические линии в пищевой, фармацевтической и косметической промышленности
- Применение в морских условиях
- Другие трубопроводные системы с резьбовым соединением

Клапаны настраиваются и пломбируются на заводе.

■ СЕРТИФИКАТЫ

TÜV-сертификат испытаний 2069	D/G, F, F/K/S ¹
EG-экспертиза	S/G, L, F/K/S ¹
KGS	G
TR ZU 032/2013 - TR ZU 010/2011	D/G (S/G), F (L), F/K/S ¹
Требования AD 2000-Лист A2 TRD 421 TRB 801 № 22 и № 23 ¹	DIN EN ISO 4126-1 DGR 2014/68/EU KGS AA 319

Классификация обществ

DNVGL	DNVGL
Lloyd's Register EMEA	LR EMEA
American Bureau of Shipping	ABS
Bureau Veritas	BV
Russian Maritime Register of Shipping	RS

■ МАТЕРИАЛЫ

Серия	Материал	DIN EN	ASME
Материал корпуса на входе	Нержавеющая сталь	1.4404	316 L
Материал корпуса на выходе	Нержавеющая сталь	1.4404	316 L
Внутренние части	Нержавеющая сталь	1.4404	316 L
Нажимная пружина	Нержавеющая сталь	1.4310	302
Металлический сильфон (опция)	Нержавеющая сталь	1.4571	316 Ti
Сильфон из PTFE (опция)	Политетрафторэтилен	Политетрафторэтилен	Политетрафторэтилен

¹Только при исполнении с сильфоном

Модельный ряд 420 ■ ИСПОЛНЕНИЕ КЛАПАНА

t	Газоплотное исполнение полости пружины	для нейтральных и не нейтральных рабочих сред, без противодействия. Окружающая среда защищена от попадания в неё рабочей среды.
tb	Газоплотное исполнение с сальфоном	<p>для нейтральных и ненейтральных рабочих сред. Пружина и движущиеся части защищены от контакта с рабочей средой.</p> <p>Исполнение сальфона в зависимости от давления настройки:</p> <p>DN8: от 0,5 до 9 бар сальфон из PTFE; от 9,1 до 50 бар сальфон из нержавеющей стали</p> <p>DN10: от 0,5 до 7 бар сальфон из PTFE; от 7,1 до 50 бар сальфон из нержавеющей стали</p>

■ СРЕДА

GF	газообразный и жидкий	Воздух, пары, газы а также, в зависимости от уплотнения водяной пар Только для паровых котлов объемом менее 10 литров и при d0 минимум 6 мм, то есть только DN10.
-----------	-----------------------	--

■ ТИП ПРИНУДИТЕЛЬНОГО ПОДРЫВА

L	С подрывом рычагом
O	Без подрыва

■ ДОСТУПНЫЕ НОМИНАЛЬНЫЕ ДИАМЕТРЫ И ПРИСОЕДИНИТЕЛЬНЫЕ РАЗМЕРЫ

Номинальный диаметр DN		8			10		
Вход		1/4" (8)	SV (8mm)	SV (10mm)	3/8" (10)	SV (10mm)	SV (12mm)
Выход	3/8" (10)	■	■	■	■	■	■
	SV (12mm)	■	■	■	■	■	■

■ ТИП ПРИСОЕДИНЕНИЯ ВХОД/ВЫХОД РЕЗЬБОВЫЕ СОЕДИНЕНИЯ

m / f	Стандарт	Наружная резьба BSP-P / Внутренняя резьба BSP-P	DIN EN ISO 228-1 / DIN EN ISO 228-1
SV / f		Штуцерное соединение с разрезным кольцом / Внутренняя резьба BSP-P	EN ISO 8434-1 / DIN EN ISO 228-1
SV / SV		Штуцерное соединение с разрезным кольцом / Штуцерное соединение с разрезным кольцом	EN ISO 8434-1 / EN ISO 8434-1

■ УПЛОТНЕНИЕ

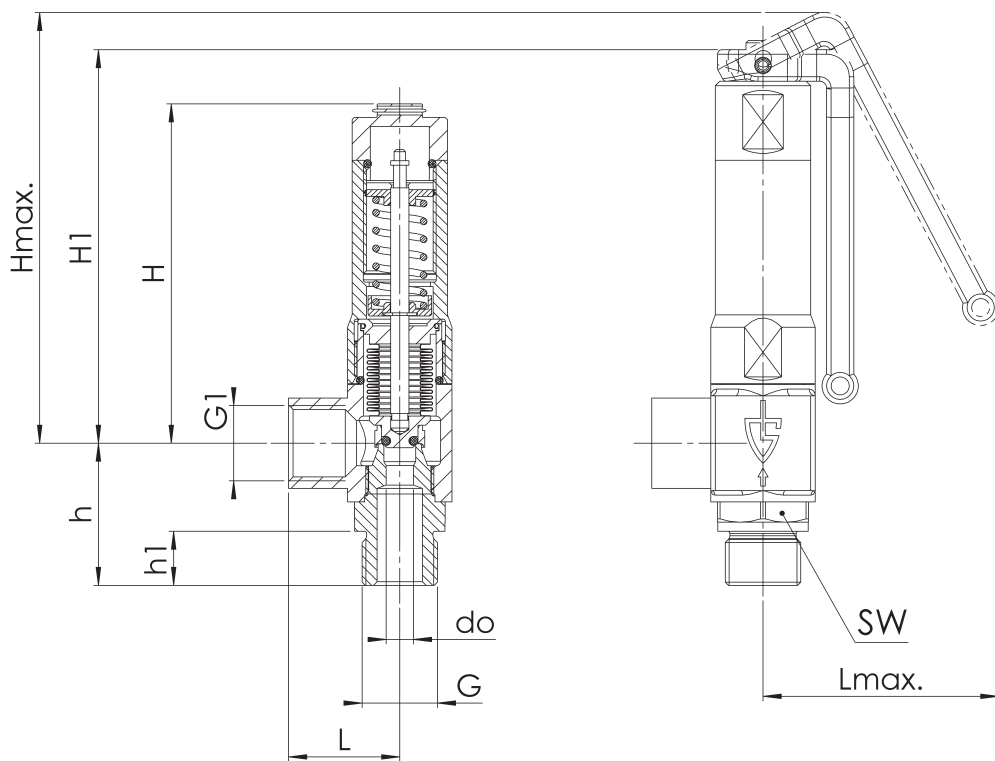
EPDM	Этилен-Пропилен-Диен	Формованный эластомер с упором на металл	-40°C до +170°C
FKM	Фторуглерод	Формованный эластомер с упором на металл	-20°C до +200°C
FFKM	Перфторэластомер	Формованный эластомер с упором на металл	-10°C до +260°C

■ **НОМИНАЛЬНЫЕ ДИАМЕТРЫ, ПОДКЛЮЧЕНИЕ, УСТАНОВОЧНЫЕ РАЗМЕРЫ**

Модельный ряд 420: Подключение, установочные размеры, диапазоны регулирования			
Номинальный диаметр	DN	8	10
Присоединение DIN EN ISO 228	G	1/4" (8)	3/8" (10)
Выход DIN EN ISO 228	G1	3/8" (10)	3/8" (10)
Установочный размер в мм	L	25	25
	Lmax	45	45
	H	75	75
	H1	87	87
	Hmax	93	93
	h	32	32
	h1	12	12
	SW	20	20
	do	4,5	6
	Вес	кг	0,31 / 0,36*
Диапазон установки	бар	0,5-50	0,5-50

* Вес указан для исполнения с подрывом рычагом

■ **ОБЩИЙ ЧЕРТЁЖ, ОСНОВНЫЕ РАЗМЕРЫ**



Модельный ряд 420 ■ САМОСТОЯТЕЛЬНЫЙ ПОДБОР / КОНФИГУРАЦИЯ КЛАПАНА

Мод. ряд	Конструкция клапана	Среда	Подрыв	Номин. диаметр DN	Тип присоединения		Присоединительный размер		Уплотнение	Параметры	Установливаемое давление	Кол-во
					Вход	Выход	Вход	Выход				
420	tb	GF	L	8	m	f	8	10	FFKM		5,5	2
420	t	GF	O	10	SV	f	10mm	10	EPDM		22	1
420		GF										
420		GF										

■ СВОЙСТВА

GOX	Производство обезжиренного продукта для применения с кислородом	<input type="checkbox"/>	<input type="checkbox"/>
P01	Производство обезжиренных продуктов	<input type="checkbox"/>	<input type="checkbox"/>
		<input type="checkbox"/>	<input type="checkbox"/>

■ ИСПЫТАНИЯ, ПОДТВЕРЖДЕНИЯ, СЕРТИФИКАТЫ

C01	Заводской сертификат согласно DIN EN 10204 2.2 (WKZ 2.2)	<input type="checkbox"/>	C06	Оценка взрывоопасности (ATEX) согласно директиве 2014/34/EC	<input type="checkbox"/>
C02	Протокол испытаний согласно DIN EN 10204 3.1 (WPZ 3.1)	<input type="checkbox"/>	C07	Оценка SIL (уровень системной безопасности) согласно требованиям IEC 61508-2	<input type="checkbox"/>
C03	Сертификат на материалы, находящиеся под давлением согласно DIN EN 10204 3.1 (MPZ 3.1)	<input type="checkbox"/>	C09	Испытания герметичности седла клапана с помощью гелия, поиск течей в вакууме, вкл. сертификат приемки 3.1 по DIN EN 10204	<input type="checkbox"/>
C04	Индивидуальная приемка представителем TÜV / DEKRA согласно DIN EN 10204 3.2 (TÜV / DEKRA -APZ)	<input type="checkbox"/>	C10	Сертификат производства обезжиренного продукта	<input type="checkbox"/>
C05	Свидетельства производителей уплотнений (FDA, USP, 3-A,...), просьба указать, какое!	<input type="checkbox"/>	C11	Сертификат производства обезжиренного продукта для применения с кислородом	<input type="checkbox"/>

■ РАЗРЕШЕНИЯ (ДОПУСКИ)

AA1	Утверждение типа согласно директиве 2014/68/EC	<input type="checkbox"/>	AK1	Утверждение типа по требованиям DNV-GL (DNVGL)	<input type="checkbox"/>
AA2	Утверждение типа TÜV согласно требованиям VdTUV-Лист SV 100	<input type="checkbox"/>	AK2	Утверждение типа по требованиям Lloyd's Register (LR)	<input type="checkbox"/>
AA4	Сертификация для Евразийского таможенного союза (EAC)	<input type="checkbox"/>	AK3	Утверждение типа по требованиям American Bureau of Shipping (ABS)	<input type="checkbox"/>
		<input type="checkbox"/>	AK4	Утверждение типа по требованиям Bureau Veritas (BV)	<input type="checkbox"/>
		<input type="checkbox"/>	AK5	Утверждение типа по требованиям Российского морского регистра судоходства (PMPC)	<input type="checkbox"/>
		<input type="checkbox"/>	AK6	Утверждение типа по требованиям Registro Italiano Navale (RINA)	<input type="checkbox"/>
		<input type="checkbox"/>	AL	Приемка инспектором: укажите контролируемую организацию	<input type="checkbox"/>

■ ОФОРМЛЕНИЕ ЗАКАЗА

Скопировать и послать на order@goetze-armaturen.de.

Вы также найдете форму онлайн-заказа внизу описания каждого модельного ряда.

■ ТАБЛИЦА МОЩНОСТЕЙ

Модельный ряд 420: Мощность при 10 % превышении давления срабатывания							
Номинальный диаметр DN		8			10		
Устанавливаемое давление бар		I	II	III	I	II	III
Воздух I	0,5	11	-	0,35	16	13	0,65
	1	15	-	0,48	24	19	0,88
	1,5	20	-	0,58	32	25	1,07
Пар II	2	24	-	0,67	40	32	1,24
	2,5	28	-	0,75	47	37	1,38
	3	33	-	0,82	55	43	1,52
Вода III	3,5	37	-	0,89	62	48	1,64
	4	41	-	0,95	69	53	1,75
	4,5	45	-	1,01	76	58	1,86
	5	49	-	1,06	83	64	1,96
	5,5	53	-	1,12	90	69	2,05
	6	58	-	1,16	96	74	2,14
	6,5	62	-	1,21	103	79	2,23
	7	66	-	1,26	110	85	2,32
	7,5	70	-	1,30	117	90	2,40
	8	74	-	1,35	124	95	2,48
	8,5	78	-	1,39	131	100	2,55
	9	83	-	1,43	138	105	2,63
	9,5	87	-	1,47	145	111	2,70
	10	91	-	1,50	152	116	2,77
	11	99	-	1,58	166	126	2,90
	12	108	-	1,65	180	136	3,03
	13	116	-	1,71	194	147	3,16
	14	124	-	1,78	208	157	3,28
	15	133	-	1,84	222	167	3,39
	16	141	-	1,90	236	178	3,50
17	149	-	1,96	250	188	3,61	
18	158	-	2,02	264	198	3,71	
19	166	-	2,07	278	208	3,82	
20	174	-	2,13	292	218	3,92	
21	183	-	2,18	306	229	4,01	
22	191	-	2,23	320	239	4,11	
23	199	-	2,28	334	249	4,20	
24	208	-	2,33	348	260	4,29	
25	216	-	2,38	362	270	4,38	
26	224	-	2,43	376	280	4,46	
27	233	-	2,47	390	291	4,55	
28	241	-	2,52	404	301	4,63	
29	249	-	2,56	418	312	4,72	
30	258	-	2,60	432	321	4,80	
32	274	-	2,69	460	342	4,95	
34	291	-	2,77	488	363	5,11	
36	308	-	2,85	515	384	5,25	
38	324	-	2,93	543	404	5,40	
40	341	-	3,01	571	425	5,54	
42	358	-	3,08	599	446	5,67	
44	374	-	3,15	627	467	5,81	
46	391	-	3,23	655	488	5,94	
48	408	-	3,30	683	509	6,07	
50	424	-	3,36	711	530	6,19	