

→ Модельный ряд 851



■ РАБОЧИЕ СРЕДЫ

Жидкости	нейтральные и не нейтральные	
Воздух, газы и технические пары	нейтральные и не нейтральные	
Водяной пар		

■ ПРИМЕНЕНИЕ / ОБЛАСТИ ПРИМЕНЕНИЯ

Для защиты:

- Емкостей / систем под давлением для нейтральных / не нейтральных паров
- паровых котлов и паровых систем
- Для защиты сило-цистерн и резервуаров для жидких, сыпучих и порошкообразных материалов¹

В соответствии с конкретными нормами и правилами использования соответствующей конструкции клапана и уплотнения.

- Машиностроение
- Защита насосов
- Медицинская техника (стерилизаторы, автоклавы)
- Судостроение и судовые системы
- Системы повышения давления воды/воздуха
- Паровые и промышленные котлы

Клапаны настраиваются и пломбируются на заводе.

■ СЕРТИФИКАТЫ

TÜV-сертификат испытаний 666, 684	D/G, F, F/K/S ¹
EG-экспертиза	S/G, L, F/K/S ¹
ASME	S, G, L
TSG ZF001-2006	D/G (S/G), F (L), F/K/S ¹
KGS	G
TR ZU 032/2013 - TR ZU 010/2011	D/G (S/G), F (L), F/K/S ¹
Требования	
AD 2000-Лист A2	DGR 2014/68/EU
TRD 421	ASME-Code Sec. VIII Div. 1
TRB 801 № 22 и № 23 ¹	KGS AA 319
DIN EN ISO 4126-1	

■ Классификация обществ

DNVGL	DNVGL
Lloyd's Register EMEA	LR EMEA
American Bureau of Shipping	ABS
Bureau Veritas	BV
Russian Maritime Register of Shipping	RS



■ МАТЕРИАЛ



■ СПЕЦИФИКАЦИЯ



1/2" – 2"



– 60°C до + 225°C
в зависимости от исполнения



0,5 – 50 бар

■ МАТЕРИАЛЫ

Серия	Материал	DIN EN	ASME
Материал корпуса на входе	Бронза	CC499K	CC499K
Материал корпуса на выходе	Бронза	CC499K	CC499K
Внутренние части	Латунь	CW617N	CW617N
Нажимная пружина	Нержавеющая сталь	1.4310	302
Сильфон (опционально)	Бронза	CW452K	C51900

¹Только при исполнении с сильфоном

Модельный ряд 851 ■ ИСПОЛНЕНИЕ КЛАПАНА

s	не газоплотное исполнение полости пружины	для нейтральных рабочих сред, без противодействия
b	Сильфон	для нейтральных и не нейтральных сред и/или противодействия до 4 бар. Пружина и трущиеся части а также окружающая среда защищены от попадания в них рабочей среды.
t	Газоплотное исполнение полости пружины	для нейтральных и не нейтральных сред без противодействия. Окружающая среда защищена от попадания в неё рабочей среды. Поставляется без развоздушителя. Это исполнение недоступно при размерности входа/выхода клапана 15/15 и 20/20!
tb	Газоплотное исполнение с сильфоном	для нейтральных и не нейтральных, прежде всего для горючих, ядовитых и опасных для окружающей среды рабочих сред и/или противодействия до 4-х бар. Пружина и трущиеся части защищены от попадания рабочей среды. Без развоздушителя. Двойная газоплотность.

■ СРЕДА

G	газообразный	Воздух, пары, газы а также, в зависимости от исполнения клапана и уплотнения водяной пар
F	жидкий	Температура кипения при атмосферном давлении не должна достигаться
GF	газообразный и жидкий	Воздух, пары, газы, водяной пар и жидкости -Не для продуктов, сертифицированных по ASME-

■ ТИП ПРИНУДИТЕЛЬНОГО ПОДРЫВА

K	Стандартный, с подрывом вращающейся рукояткой
L	С подрывом рычагом
O	Без подрыва, стандарт для газоплотного исполнения

■ ДОСТУПНЫЕ НОМИНАЛЬНЫЕ ДИАМЕТРЫ И ПРИСОЕДИНИТЕЛЬНЫЕ РАЗМЕРЫ

Номинальный диаметр DN		15	20	25	32	
Вход		1/2" (15)	3/4" (20)	1" (25)	1 1/4" (32)	1 1/2" (40) 2" (50)
Выход	1/2" (15)	■				
	3/4" (20)		■			
	1" (25)	■				
	1 1/4" (32)		■			
	1 1/2" (40)			■		
	2" (50)				■	■

■ ТИП ПРИСОЕДИНЕНИЯ ВХОД/ВЫХОД РЕЗЬБОВЫЕ СОЕДИНЕНИЯ

f / f	Стандарт	Внутренняя резьба BSP-P / Внутренняя резьба BSP-P	DIN EN ISO 228-1 / DIN EN ISO 228-1
m / f	По запросу	Наружная резьба BSP-P / Внутренняя резьба BSP-P	DIN EN ISO 228-1 / DIN EN ISO 228-1

С удорожанием стоимости

BSP-Tm / f		Наружная резьба BSP-T / Внутренняя резьба BSP-P	DIN EN 10226, ISO 7-1 / DIN EN ISO 228-1
-------------------	--	---	--

Другие, особые присоединения по запросу
■ УПЛОТНЕНИЕ

NBR	Нитрил-Бутадиен	Формованный эластомер с упором на металл до 25 бар	-30°C до +130°C
EPDM	Этилен-Пропилен-Диен	Формованный эластомер с упором на металл до 25 бар	-40°C до +170°C
FKM	Фторуглерод	Формованный эластомер с упором на металл до 25 бар	-20°C до +200°C
PTFE	Политетрафторэтилен	Уплотнительная шайба до 25 бар	-60°C до +225°C
PTFE+Kohle	Политетрафторэтилен + углерод	Уплотнительная шайба от 25 бар	-60°C до +225°C

С удорожанием стоимости

FFKM	Перфторэластомер	Формованный эластомер с упором на металл до 25 бар	-10°C до +225°C
MD	Металлическое уплотнение	Уплотнительная шайба	-60°C до +225°C

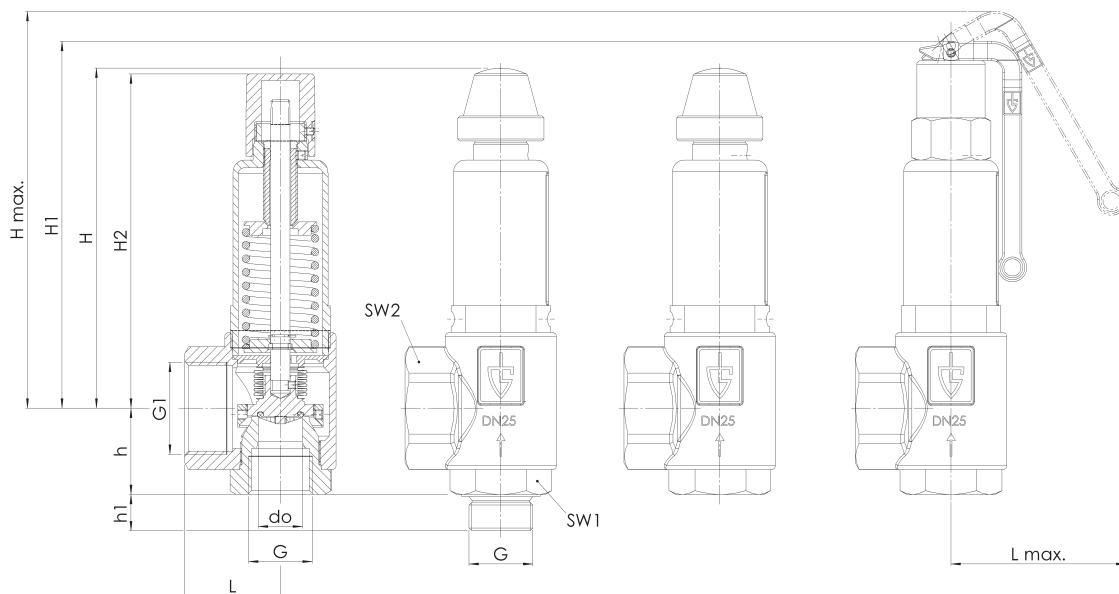
■ ОПЦИИ

Специальные исполнения под конкретные параметры клиентов по запросу.
--

■ НОМИНАЛЬНЫЕ ДИАМЕТРЫ, ПОДКЛЮЧЕНИЕ, УСТАНОВОЧНЫЕ РАЗМЕРЫ

Модельный ряд 851: Подключение, установочные размеры, диапазоны регулирования											
Номинальный диаметр	DN	15			20		25		32		
Присоединение DIN EN ISO 228	G	1/2" (15)			3/4" (20)		1" (25)		1 1/4" (32) 1 1/2" (40) 2" (50)		
Выход DIN EN ISO 228	G1	1/2" (15)	1" (25)	1" (25)	3/4" (20)	1 1/4" (32)	1 1/2" (40)	2" (50)	2" (50)	2" (50)	
Установочный размер в мм	L	34	40	40	42	43	50	61	61	61	
	Lmax	65	65	65	91	91	92	92	92	92	
	H	79	77	131	137	138	178	241	241	241	
	H1	93	91	149	154	158	192	264	264	264	
	H2	79	77	131	138	139	175	241	241	241	
	Hmax	105	103	164	169	173	207	277	277	277	
	h	28	30	30	31	39	45	55	69	74	
	h1	15	15	15	16	16	18	20	23	25	
	SW1	30	30	30	36	36	46	55	55	70	
	SW2	-	40	40	32	50	58	70	70	70	
	do	15,8	15,8	15,8	15,8	18	23	30,3	30,3	30,3	
	Вес	кг	0,4	0,4	0,8	1,0	1,0	1,8	4,0	4,0	4,0
	Диапазон установки	бар	0,5-25	0,5-25	25,1-50	0,5 - 50	0,5-50	0,5-50	0,5-50	0,5-50	0,5-50
Диапазон установки ASME	psi	15-1015	15-1015	15-1015	15-1015	15-1015	15-1015	15-1015	15-1015	15-1015	

■ ОБЩИЙ ЧЕРТЁЖ, ОСНОВНЫЕ РАЗМЕРЫ



■ САМОСТОЯТЕЛЬНЫЙ ПОДБОР / КОНФИГУРАЦИЯ КЛАПАНА

Мод. ряд	Конструкция клапана	Среда	Подрыв	Номин. диаметр DN	Тип присоединения		Присоединительный размер		Уплотнение	Параметры	Установливаемое давление	Кол-во
					Вход	Выход	Вход	Выход				
851	<i>tb</i>	<i>GF</i>	<i>O</i>	25	<i>m</i>	<i>f</i>	25	40	<i>FKM</i>	16,0	5	
851												
851												
851												

В этой таблице, у вас есть возможность сконфигурировать клапан в соответствии с вашими индивидуальными потребностями для настройки (подобно приведённому примеру, параметры которого вы должны предварительно удалить из таблицы). Заполните поля вручную, используя сокращения, использованные в данной таблице. Затем отошлите заполненную страницу по факсу: +7 495 781 82 24

Пожалуйста, не забудьте вашу персональную информацию, это необходимо, чтобы с Вами могла связаться наша сервисная служба.

Имя _____

Фамилия _____

Фирма _____

Телефонный номер _____

Электронная почта _____

Модельный ряд 851: Мощность при 10 % превышении давления срабатывания											
Номинальный диаметр DN		15				20					
Устанавливаемое давление бар		Сильфон				do=15,8			do=18		
		I	II	III без с	III с	I	II	III	I	II	III
	0,5	56	42	2,3	1,9	64	48	2,9	127	96	5,4
	1	87	69	3,1	2,5	120	96	4,0	189	151	7,3
Воздух I нм³/ч	1,5	113	90	3,8	3,1	166	132	4,9	252	200	9,0
	2	141	111	4,4	3,6	205	161	5,6	316	249	10,4
	2,5	165	129	5,0	4,0	250	196	6,3	383	300	11,6
Пар II кг/ч	3	189	148	5,4	4,4	298	233	6,9	447	349	12,7
	3,5	214	166	5,9	4,7	336	262	7,4	504	392	13,7
	4	238	184	6,3	5,0	375	291	8,0	561	435	14,7
Вода III м³/ч	4,5	262	203	6,7	5,3	413	319	8,4	618	478	15,6
	5	286	221	7,0	5,6	451	348	8,9	675	521	16,4
	5,5	310	239	7,4	5,9	489	377	9,3	732	564	17,2
	6	335	257	7,7	6,2	527	406	9,7	790	608	18,0
	6,5	359	275	8,0	6,4	565	434	10,1	847	650	18,7
	7	383	293	8,3	6,6	604	462	10,5	904	692	19,4
	7,5	407	311	8,6	6,9	642	491	10,9	961	735	20,1
	8	431	329	8,9	7,1	680	519	11,3	1018	777	20,8
	8,5	456	347	9,2	7,3	718	547	11,6	1075	820	21,4
	9	480	365	9,4	7,5	756	576	11,9	1132	862	22,0
	9,5	504	383	9,7	7,7	794	604	12,3	1190	905	22,6
	10	528	401	9,9	7,9	833	632	12,6	1247	947	23,2
	11	577	437	10,4	8,3	909	688	13,2	1361	1031	24,3
	12	625	472	10,9	8,7	985	744	13,8	1475	1115	25,4
	13	674	508	11,3	9,1	1061	801	14,3	1590	1199	26,5
	14	722	544	11,8	9,4	1138	857	14,9	1704	1284	27,5
	15	770	580	12,2	9,7	1214	914	15,4	1818	1368	28,4
	16	819	616	12,6	10,1	1290	970	15,9	1932	1453	29,4
	17	867	650	13,0	10,4	1367	1025	16,4	2047	1535	30,3
	18	916	686	13,3	10,7	1443	1081	16,9	2161	1619	31,1
	19	964	721	13,7	11,0	1519	1137	17,3	2275	1703	32,0
	20	1013	757	14,0	11,2	1596	1193	17,8	2390	1787	32,8
	21	1061	793	14,4	11,5	1672	1250	18,2	2504	1872	33,6
	22	1109	829	14,7	11,8	1748	1306	18,7	2618	1956	34,4
	23	1158	865	15,1	12,1	1825	1363	19,1	2732	2040	35,2
	24	1206	900	15,4	12,3	1901	1419	19,5	2847	2125	35,9
	25	1255	936	15,7	12,6	1977	1475	19,9	2961	2209	36,7
	26	1303	-	16,0	12,8	2054	-	20,3	3075	-	37,4
	27	1352	-	16,3	13,1	2130	-	20,7	3190	-	38,1
	28	1400	-	16,6	13,3	2206	-	21,1	3304	-	38,8
	29	1449	-	16,9	13,5	2283	-	21,4	3418	-	39,5
	30	1497	-	17,2	13,8	2359	-	21,8	3532	-	40,2
	32	1594	-	17,8	14,2	2511	-	22,5	3761	-	41,5
	34	1691	-	18,3	14,7	2664	-	23,2	3990	-	42,8
	36	1788	-	18,8	15,1	2817	-	23,9	4218	-	44,0
	38	1884	-	19,4	15,5	2969	-	24,5	4447	-	45,2
	40	1981	-	19,9	15,9	3122	-	25,2	4675	-	46,4
	42	2078	-	20,4	16,3	3275	-	25,8	4904	-	47,6
	44	2175	-	20,8	16,7	3427	-	26,4	5132	-	48,7
	46	2272	-	21,3	17,0	3580	-	27,0	5361	-	49,8
	48	2369	-	21,8	17,4	3732	-	27,6	5589	-	50,8
	50	2466	-	22,2	17,8	3885	-	28,1	5818	-	51,9

Продолжение - Модельный ряд 851: Мощность при 10 % превышении давления срабатывания							
Номинальный диаметр DN		25			32		
Устанавливаемое давление бар		I	II	III	I	II	III
	0,5	199	150	8,8	353	266	15,4
	1	291	232	12,0	515	411	20,8
Воздух I нм³/ч	1,5	390	309	14,7	683	542	25,5
	2	489	385	16,9	832	656	29,4
	2,5	583	457	18,9	1012	793	32,9
Пар II кг/ч	3	681	532	20,8	1182	924	36,0
	3,5	768	597	22,4	1333	1036	38,9
Вода III м³/ч	4	855	663	24,0	1484	1151	41,6
	4,5	942	729	25,4	1635	1265	44,1
	5	1029	794	26,8	1786	1378	46,5
	5,5	1116	860	28,1	1937	1492	48,8
	6	1203	926	29,3	2088	1607	50,9
	6,5	1290	990	30,5	2239	1719	53,0
	7	1377	1054	31,7	2390	1830	55,0
	7,5	1464	1119	32,8	2542	1943	56,9
	8	1552	1184	33,9	2693	2056	58,8
	8,5	1639	1249	34,9	2844	2168	60,6
	9	1726	1314	35,9	2995	2281	62,4
	9,5	1813	1379	36,9	3146	2392	64,1
	10	1900	1443	37,9	3297	2504	65,8
	11	2074	1571	39,7	3599	2727	69,0
	12	2248	1699	41,5	3902	2948	72,0
	13	2422	1827	43,2	4204	3172	75,0
	14	2596	1957	44,8	4506	3396	77,8
15	2771	2085	46,4	4808	3618	80,5	
16	2945	2214	47,9	5111	3842	83,2	
17	3119	2339	49,4	5413	4059	85,7	
18	3293	2467	50,8	5715	4281	88,2	
19	3467	2594	52,2	6017	4503	90,6	
20	3641	2723	53,6	6320	4726	93,0	
21	3816	2852	54,9	6622	4950	95,3	
22	3990	2981	56,2	6924	5173	97,5	
23	4164	3109	57,5	7226	5396	99,7	
24	4338	3238	58,7	7529	5619	101,9	
25	4512	3366	59,9	7831	5842	104,0	
26	4686	-	61,1	8133	-	106,0	
27	4860	-	62,3	8435	-	108,0	
28	5035	-	63,4	8738	-	110,0	
29	5209	-	64,5	9040	-	112,0	
30	5383	-	65,6	9342	-	113,9	
32	5731	-	67,8	9947	-	117,6	
34	6080	-	69,9	10551	-	121,2	
36	6428	-	71,9	11156	-	124,8	
38	6776	-	73,9	11760	-	128,2	
40	7124	-	75,8	12365	-	131,5	
42	7473	-	77,6	12969	-	134,8	
44	7821	-	79,5	13574	-	137,9	
46	8169	-	81,3	14178	-	141,0	
48	8518	-	83,0	14783	-	144,1	
50	8866	-	84,7	15387	-	147,0	

Модельный ряд 851: Мощность при 10 % превышении давления срабатывания							
Номинальный диаметр DN	15			20			
	I	II	III	I	II	III	
Воздух I SCFM	15	80,8	226,9	12,9	155,9	437,7	31,2
	30	117,9	331,0	17,5	227,4	638,5	42,3
	40	145,1	407,4	20,2	279,9	785,8	48,8
	50	172,3	483,7	22,6	332,3	933,0	54,6
Пар II PPH	60	199,5	560,1	24,7	384,7	1080,3	59,8
	70	226,7	636,4	26,7	437,2	1227,5	64,6
	80	253,9	712,7	28,6	489,6	1374,8	69,1
Вода III GPM	90	281,1	789,1	30,3	542,1	1522,0	73,3
	100	308,3	865,4	31,9	594,5	1669,3	77,2
	110	335,5	941,8	33,5	647,0	1816,5	81,0
	120	362,6	1018,1	35,0	699,4	1963,8	84,6
	130	389,8	1094,4	36,4	751,9	2111,0	88,1
	140	417,0	1170,8	37,8	804,3	2258,3	91,4
	150	444,2	1247,1	39,1	856,7	2405,5	94,6
	160	471,4	1323,5	40,4	909,2	2552,8	97,7
	170	498,6	1399,8	41,7	961,6	2700,0	100,7
	180	525,8	1476,1	42,9	1014,1	2847,3	103,6
	190	553,0	1552,5	44,0	1066,5	2994,5	106,5
	200	580,2	1628,8	45,2	1119,0	3141,8	109,2
	210	607,4	1705,2	46,3	1171,4	3289,0	111,9
	220	634,6	1781,5	47,4	1223,9	3436,3	114,6
	230	661,8	1857,8	48,4	1276,3	3583,5	117,1
	240	688,9	1934,2	49,5	1328,7	3730,8	119,7
	250	716,1	2010,5	50,5	1381,2	3878,0	122,1
	260	743,3	2086,9	51,5	1433,6	4025,3	124,5
	270	770,5	2163,2	52,5	1486,1	4172,5	126,9
	280	797,7	2239,5	53,5	1538,5	4319,8	129,2
	290	824,9	2315,9	54,4	1591,0	4467,0	131,5
	300	852,1	2392,2	55,3	1643,4	4614,3	133,8
	320	906,5	2544,9	57,1	1748,3	4908,8	138,2
	340	960,9	2697,6	58,9	1853,2	5203,2	142,4
	360	1015,3	2850,3	60,6	1958,1	5497,7	146,5
	380	1069,6	3002,9	62,3	2063,0	5792,2	150,6
	400	1124,0	3155,6	63,9	2167,9	6086,7	154,5
420	1178,4	3308,3	65,5	2272,7	6381,2	158,3	
440	1232,8	3461,0	67,0	2377,6	6675,7	162,0	
460	1287,2	3613,7	68,5	2482,5	6970,2	165,7	
480	1341,6	3766,3	70,0	2587,4	7264,7	169,2	
500	1395,9	3919,0	71,4	2692,3	7559,2	172,7	
550	1531,9	4300,7	74,9	2954,5	8295,5	181,1	
600	1667,9	4682,4	78,3	3216,7	9031,7	189,2	
650	1803,8	5064,1	81,4	3479,0	9768,0	196,9	
700	1939,8	5445,8	84,5	3741,2	10504,2	204,3	
750	2075,7	5827,5	87,5	4003,4	11240,5	211,5	
800	2211,7	6209,2	90,4	4265,6	11976,7	218,5	
850	2347,7	6590,9	93,1	4527,8	12713,0	225,2	
900	2483,6	6972,6	95,8	4790,1	13449,2	231,7	
950	2619,6	7354,3	98,5	5052,3	14185,4	238,1	
1015	2796,3	7850,5	101,8	5393,2	15142,6	246,1	

Продолжение - Модельный ряд 851: Мощность при 10 % превышении давления срабатывания						
Номинальный диаметр DN	25			32		
	I	II	III	I	II	III
Устанавливаемое давление бар						
15	254,5	714,7	51,0	441,8	1240,4	88,5
Воздух I						
30	371,3	1042,5	69,1	644,4	1809,3	119,9
SCFM						
40	456,9	1282,9	79,8	793,0	2226,6	138,4
50	542,6	1523,4	89,2	941,6	2643,8	154,8
Пар II						
60	628,2	1763,8	97,7	1090,2	3061,1	169,5
PPH						
70	713,8	2004,2	105,5	1238,8	3478,3	183,1
80	799,4	2244,6	112,8	1387,4	3895,6	195,8
Вода III						
90	885,1	2485,0	119,6	1536,1	4312,8	207,6
GPM						
100	970,7	2725,4	126,1	1684,7	4730,1	218,9
110	1056,3	2965,9	132,3	1833,3	5147,3	229,5
120	1141,9	3206,3	138,1	1981,9	5564,6	239,7
130	1227,6	3446,7	143,8	2130,5	5981,8	249,5
140	1313,2	3687,1	149,2	2279,1	6399,0	259,0
150	1398,8	3927,5	154,4	2427,7	6816,3	268,0
160	1484,5	4167,9	159,5	2576,3	7233,5	276,8
170	1570,1	4408,4	164,4	2724,9	7650,8	285,4
180	1655,7	4648,8	169,2	2873,5	8068,0	293,6
190	1741,3	4889,2	173,8	3022,1	8485,3	301,7
200	1827,0	5129,6	178,3	3170,7	8902,5	309,5
210	1912,6	5370,0	182,7	3319,3	9319,8	317,2
220	1998,2	5610,4	187,0	3467,9	9737,0	324,6
230	2083,8	5850,9	191,2	3616,5	10154,3	331,9
240	2169,5	6091,3	195,4	3765,1	10571,5	339,1
250	2255,1	6331,7	199,4	3913,8	10988,8	346,0
260	2340,7	6572,1	203,3	4062,4	11406,0	352,9
270	2426,3	6812,5	207,2	4211,0	11823,3	359,6
280	2512,0	7052,9	211,0	4359,6	12240,5	366,2
290	2597,6	7293,3	214,8	4508,2	12657,8	372,7
300	2683,2	7533,8	218,4	4656,8	13075,0	379,1
320	2854,5	8014,6	225,6	4954,0	13909,5	391,5
340	3025,7	8495,4	232,5	5251,2	14744,0	403,6
360	3197,0	8976,3	239,3	5548,4	15578,5	415,3
380	3368,2	9457,1	245,8	5845,6	16413,0	426,6
400	3539,5	9937,9	252,2	6142,8	17247,5	437,7
420	3710,7	10418,8	258,4	6440,1	18082,0	448,5
440	3882,0	10899,6	264,5	6737,3	18916,5	459,1
460	4053,2	11380,4	270,5	7034,5	19750,9	469,4
480	4224,5	11861,3	276,3	7331,7	20585,4	479,5
500	4395,8	12342,1	282,0	7628,9	21419,9	489,4
550	4823,9	13544,2	295,7	8371,9	23506,2	513,3
600	5252,0	14746,2	308,9	9115,0	25592,4	536,1
650	5680,1	15948,3	321,5	9858,0	27678,6	558,0
700	6108,3	17150,4	333,6	10601,0	29764,9	579,0
750	6536,4	18352,5	345,4	11344,1	31851,1	599,4
800	6964,5	19554,6	356,7	12087,1	33937,3	619,0
850	7392,7	20756,6	367,7	12830,1	36023,6	638,1
900	7820,8	21958,7	378,3	13573,2	38109,8	656,6
950	8248,9	23160,8	388,7	14316,2	40196,0	674,6
1015	8805,5	24723,5	401,8	15282,1	42908,1	697,3