

→ Тип 622

Тип 622

Воздухоотводчик из латуни, подпружиненный



■ РАБОЧИЕ СРЕДЫ

Воздух, газы и технические пары

нейтральные



■ ПРИМЕНЕНИЕ / ОБЛАСТИ ПРИМЕНЕНИЯ

Для защиты безнапорных резервуаров и трубопроводов до образования вакуума при опорожнении или охлаждении.

Эти вакуумные клапаны, также известные как «сиффер клапаны». Они открываются при пониженном давлении и позволяют воздуху проходить до тех пор, пока отрицательное давление не исчезнет.

- Опорожнение емкостей

■ НОМИНАЛЬНЫЕ ДИАМЕТРЫ, ПОДКЛЮЧЕНИЕ, УСТАНОВОЧНЫЕ РАЗМЕРЫ

Тип 622: Подключение, Установочные размеры, Вес				
Номинальный диаметр	DN	10	15	20
Присоединение DIN EN ISO 228	G	3/8" (10)	1/2" (15)	3/4" (20)
Установочный размер в мм	H	55	55	66
	h	10	11	12
	SW	22	22	29
Вес	кг	0,08	0,08	0,15

■ МАТЕРИАЛ



■ СПЕЦИФИКАЦИЯ



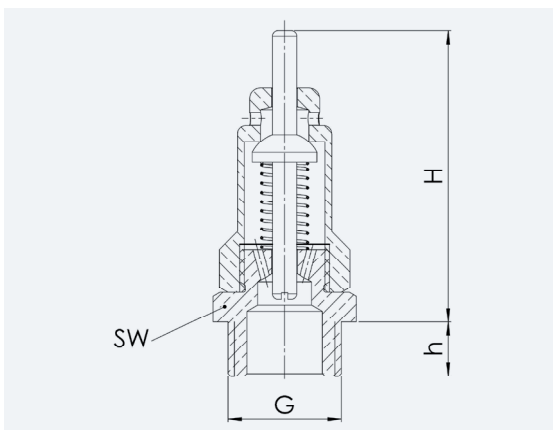
3/8" – 3/4"



– 10°C до + 225°C



Без давления



■ МАТЕРИАЛЫ

Серия	Материал	DIN EN	ASME
Корпус	Латунь	CW617N	CW617N
Внутренние части	Латунь	CW617N	CW617N
Уплотнение	Латунь	CW617N	CW617N