

→ Тип 685

Тип 685
Фильтр-грязевик
из бронзы



■ РАБОЧИЕ СРЕДЫ

Жидкости	нейтральные и не нейтральные	
Воздух, газы и технические пары	нейтральные и не нейтральные	

■ ПРИМЕНЕНИЕ / ОБЛАСТИ ПРИМЕНЕНИЯ

Для защиты послестоящего оборудования и арматуры от загрязнения. Подходит для воды, нейтральных / ненейтральных жидкостей, масла, сжатого воздуха и нейтральных / ненейтральных газов, с учетом типа уплотнения.

Фильтры оснащены двойным ситом из нержавеющей стали. По желанию заказчика могут комплектоваться только сеткой с крупными ячейками (без изменения цены). Пример заказа для типа 685 1" со стандартным ситом: 685-25 с крупноячейстым ситом: 685-25-GR

Запчасти: двойная сетка из нержавеющей стали.
Пример заказа: 685DS-DN ..

■ МАТЕРИАЛ



■ СПЕЦИФИКАЦИЯ



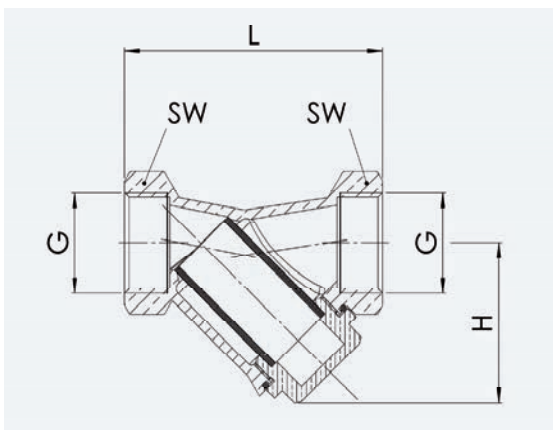
3/8" – 2"



– 25°C до + 130°C



Устойчивы к давлению до 16 бар



■ НОМИНАЛЬНЫЕ ДИАМЕТРЫ, ПОДКЛЮЧЕНИЕ, УСТАНОВочНЫЕ РАЗМЕРЫ

Тип 685: Подключение, Установочные размеры, Вес								
Номинальный диаметр	DN	10	15	20	25	32	40	50
Присоединение DIN EN ISO 228	G	3/8" (10)	1/2" (15)	3/4" (20)	1" (25)	1 1/4" (32)	1 1/2" (40)	2" (50)
Размер ячейки								
Двойная сетка (Стандарт)	mm	0,25	0,25	0,25	0,25	0,25	0,25	0,25
Крупноячейстая сетка (по желанию)	mm	0,5	0,5	0,5	0,5	0,7	0,7	0,7
Установочный размер в мм	L	60	60	73	85	105	117	146
	H ¹	31	31	38	51	60	68	91
	SW	27	27	34	41	50	58	70
Вес	кг	0,2	0,2	0,3	0,5	0,8	1,1	1,8

¹ Для обслуживания и замены сеток, необходимо оставить свободное пространство, в размере минимум 2 x H от середины трубы

■ МАТЕРИАЛЫ

Серия	Материал	DIN EN	ASME
Корпус	Бронза	CC499K	CC499K
Сетка	Нержавеющая сталь	1.4301	304
Уплотнение	NBR		