

→ Тип 646

Тип 646  
Обратный клапан  
из бронзы



■ РАБОЧИЕ СРЕДЫ

Жидкости	нейтральные и не нейтральные	
Воздух, газы и технические пары	нейтральные и не нейтральные	
Водяной пар		

■ ПРИМЕНЕНИЕ / ОБЛАСТИ ПРИМЕНЕНИЯ

Для автоматического отключения вертикальных стояков. Тяжелое беспружинное исполнение, которое закрывается только протекающей жидкостью или под собственным весом уплотнительного элемента.

Клапаны из-за своей цельнометаллической конструкции с металлическим уплотнением подходят для высоких температур, суровых условий эксплуатации, для гидравлически-автоматического управления.

■ НОМИНАЛЬНЫЕ ДИАМЕТРЫ, ПОДКЛЮЧЕНИЕ, УСТАНОВОЧНЫЕ РАЗМЕРЫ

Тип 646: Подключение, установочные размеры, Вес						
Номинальный диаметр	DN	15	20	25	32	40
Присоединение DIN EN ISO 228	G	1/2" (15)	3/4" (20)	1" (25)	1 1/4" (32)	1 1/2" (40)
Установочный размер в мм	L	60	64	70	78	86
	SW	27	33	41	51	58
Вес	кг	0,2	0,3	0,5	0,7	1

■ МАТЕРИАЛ



■ СПЕЦИФИКАЦИЯ



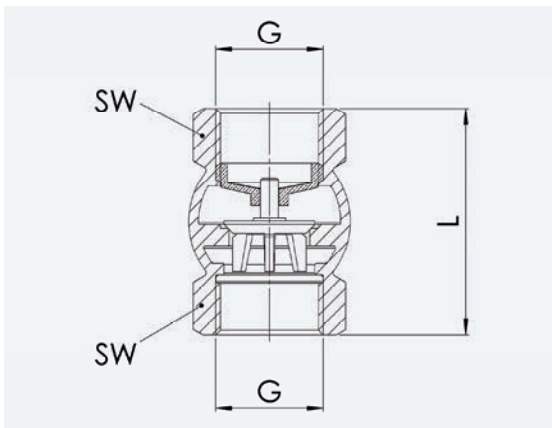
1/2" – 1 1/2"



– 25°C до + 225°C



Устойчивы к давлению до 16 бар



■ МАТЕРИАЛЫ

Серия	Материал	DIN EN	ASME
Корпус	Бронза	CC499K	CC499K
Внутренние части	Латунь/Бронза	CW617N/CC499K	CW617N/CC499K
Уплотнение	Латунь/Бронза	CW617N/CC499K	CW617N/CC499K