

→ Модельный ряд 852bGL



■ РАБОЧИЕ СРЕДЫ

Воздух, газы и технические пары	нейтральные и не нейтральные	
Водяной пар		
Гелиосистемы		

■ ПРИМЕНЕНИЕ / ОБЛАСТИ ПРИМЕНЕНИЯ

Для защиты:

- емкостей / систем под давлением с нейтральными / ненейтральными парами и газами
- паровых котлов
- закрытых гелиосистем с температурами > 120 °C для всех статических высот.
- систем центрального теплоснабжения с температурами > 120 °C
- Первичные контуры систем центрального отопления
- Промышленные и бытовые гелиосистемы
- Паровые и промышленные котлы

Клапаны настраиваются и пломбируются на заводе.



■ МАТЕРИАЛ



■ СПЕЦИФИКАЦИЯ



DN 40 и DN 50 – 60°C до + 400°C в зависимости от исполнения 0,5 – 25 бар

■ СЕРТИФИКАТЫ

TÜV-сертификат испытаний 2007	D/G
EG-экспертиза	S/G
TR ZU 032/2013 - TR ZU 010/2011	D/G (S/G)
Требования	
AD 2000-Лист A2	DIN EN 12976
TRD 421	DIN EN 12977
AGFW 505	DIN EN ISO 4126-1
DIN 4747 часть 1	DGR 2014/68/EU
DIN 4757 часть 1 и часть 2	
Классификация обществ	
Germanischer Lloyd	GL
Lloyd's Register EMEA	LR EMEA
American Bureau of Shipping	ABS
Det Norske Veritas	DNV
Bureau Veritas	BV
Russian Maritime Register of Shipping	RS

■ МАТЕРИАЛЫ

Серия	Материал	DIN EN	ASME
Материал корпуса на входе	Бронза	CC499K	CC499K
Материал корпуса на выходе	Бронза	CC499K	CC499K
Внутренние части	Нержавеющая сталь	1.4404	316 L
Нажимная пружина	Нержавеющая сталь	1.4310	302
Сильфон	Нержавеющая сталь	1.4571	316 Ti

■ ИСПОЛНЕНИЕ КЛАПАНА

b	Сильфон	для нейтральных и не нейтральных сред и/или противодавления до 4 бар. Пружина и трущиеся части а также окружающая среда защищены от попадания в них рабочей среды.
----------	---------	--

■ СРЕДА

G	газообразный	Воздух, пары, газы, водяной пар
----------	--------------	---------------------------------

■ ТИП ПРИНУДИТЕЛЬНОГО ПОДРЫВА

L	Стандартный, с подрывом рычагом
----------	---------------------------------

■ ДОСТУПНЫЕ НОМИНАЛЬНЫЕ ДИАМЕТРЫ И ПРИСОЕДИНИТЕЛЬНЫЕ РАЗМЕРЫ

Номинальный диаметр DN		40	50
Вход		40	50
Выход	65	■	
	80		■

■ ТИП ПРИСОЕДИНЕНИЯ ВХОД/ВЫХОД ФЛАНЦЕВЫЕ СОЕДИНЕНИЯ

FL / FL	Стандарт	Фланцевые соединения / Фланцевые соединения	DIN EN 1092 / DIN EN 1092
----------------	----------	---	---------------------------

■ УПЛОТНЕНИЕ

EPDM	Этилен-Пропилен-Диен	Формованный эластомер с упором на металл	-40°C до +170°C
PTFE	Политетрафторэтилен	Уплотнительная шайба	-60°C до +225°C
С удорожением стоимости			
FFKM	Перфторэластомер	Формованный эластомер с упором на металл	-10°C до +225°C
MD	Металлическое уплотнение	Уплотнительная шайба	-60°C до +225°C

■ ОПЦИИ

Специальные исполнения под конкретные параметры клиентов по запросу.

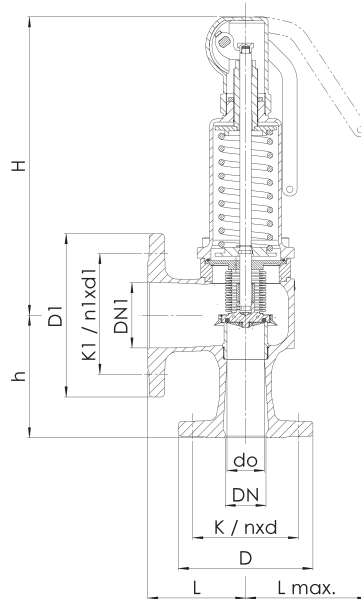
За дополнительную плату

Присоединение для конденсатопровода G 1/4" с вилкой	Обозначение при заказе: AKL
---	------------------------------------

■ НОМИНАЛЬНЫЕ ДИАМЕТРЫ, ПОДКЛЮЧЕНИЕ, УСТАНОВОЧНЫЕ РАЗМЕРЫ

Модельный ряд 852bGL: Подключение, установочные размеры, диапазоны регулирования			
Номинальный диаметр	DN	40	50
Присоединение DIN EN 1092	DN / PN	40 / 40	50 / 40
Выход DIN EN 1092	DN / PN	65 / 16	80 / 16
Установочный размер в мм	L	115	120
	Lmax.	150	150
	H	345	345
	h	140	150
	D	150	165
	D1	185	200
	K / nxd	110 / 4x18	125 / 4x18
	K1 / n1xd1	145 / 4x18	160 / 8x18
	do	37	46
Вес	кг	17	19
Диапазон установки	бар	0,5-25	0,5-25

■ ОБЩИЙ ЧЕРТЁЖ, ОСНОВНЫЕ РАЗМЕРЫ



■ САМОСТОЯТЕЛЬНЫЙ ПОДБОР / КОНФИГУРАЦИЯ КЛАПАНА

Мод. ряд	Конструкция клапана	Среда	Подрыв	Номин. диаметр DN	Тип присоединения		Присоединительный размер		Уплотнение	Параметры	Установ- ливаемое давление	Кол-во
					Вход	Выход	Вход	Выход				
852	b	G	L	40	FL	FL	40	65	PTFE	18,0	3	
852	b	G	L	50	FL	FL	50	80	EPDM AKL	5,4	2	
852	b	G	L		FL	FL						
852	b	G	L		FL	FL						

В этой таблице, у вас есть возможность сконфигурировать клапан в соответствии с вашими индивидуальными потребностями для настройки (подобно приведённому примеру, параметры которого вы должны предварительно удалить из таблицы). Заполните поля вручную, используя сокращения, использованные в данной таблице. Затем отошлите заполненную страницу по факсу: +7 495 7 81 82 24

Пожалуйста, не забудьте вашу персональную информацию, это необходимо, чтобы с Вами могла связаться наша сервисная служба.

Имя _____

Фамилия _____

Фирма _____

Телефонный номер _____

Электронная почта _____

Модельный ряд 852bGL: Мощность при 10 % превышении давления срабатывания

Номинальный диаметр DN	40		50	
	I	II	I	II
Устанавливаемое давление бар	0,5			
Воздух I	1			
нм ³ /ч	1,5			
Пар II	2,5			
кг/ч	3			
	3,5			
	4			
	4,5			
	5			
	5,5			
	6			
	6,5			
	7			
	7,5			
	8			
	8,5			
	9			
	9,5			
	10			
	11			
	12			
	13			
	14			
	15			
	16			
	17			
	18			
	19			
	20			
	21			
	22			
	23			
	24			
	25			