

Предохранительные клапаны для отопления и кондиционирования с сертификатами утверждения типа TÜV/CE

10.10

**652mFK**

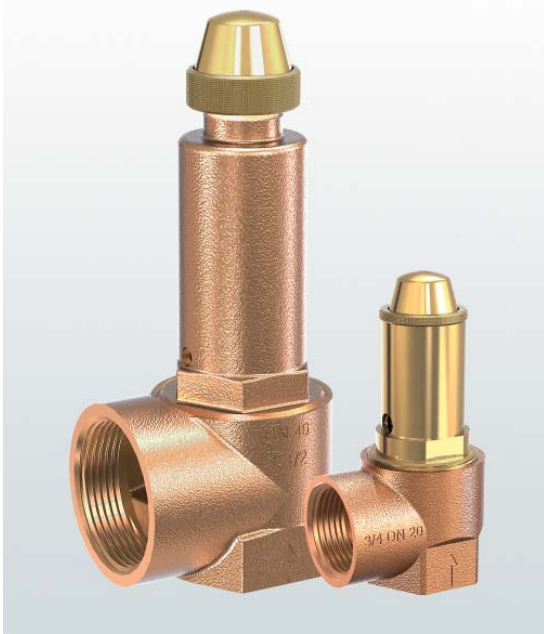
Угловые предохранительные клапаны из бронзы, с резьбовым соединением

## → Модельный ряд 652mFK

### ■ РАБОЧИЕ СРЕДЫ

Жидкости

нейтральные и не нейтральные



### ■ ПРИМЕНЕНИЕ / ОБЛАСТИ ПРИМЕНЕНИЯ

Для защиты:

- холодильных установок и контуров охлаждения
  - емкостей и систем под давлением для воды и антифризов с процентным содержанием гликоля до 100%
- с учетом специфики защищаемых установок

- Холодильные установки

### ■ СЕРТИФИКАТЫ

TÜV-сертификат испытаний 293	F
EG-экспертиза	L
TR ZU 032/2013 - TR ZU 010/2011	F (L)

#### Требования

AD 2000-Лист A2  
DIN EN ISO 4126-1  
DGR 2014/68/EU

#### Классификация обществ

Germanischer Lloyd	GL
Lloyd's Register EMEA	LR EMEA
American Bureau of Shipping	ABS
Det Norske Veritas	DNV
Bureau Veritas	BV
Russian Maritime Register of Shipping	RS



### ■ МАТЕРИАЛ



### ■ СПЕЦИФИКАЦИЯ



1/2" – 2"



– 50°C до + 150°C



1,0 – 16 бар

### ■ МАТЕРИАЛЫ

Серия	Материал	DIN EN	ASME
Материал корпуса на входе	Бронза	CC499K	CC499K
Материал корпуса на выходе	Бронза	CC499K	CC499K
Внутренние части	Латунь	CW617N	CW617N
Нажимная пружина	Пружина из пружинной стали, с защитой от коррозии	1.1200	ASTM A228

■ ИСПОЛНЕНИЕ КЛАПАНА

<b>m</b>	с мембраной	для нейтральных жидкостей и жидкостей в системах кондиционирования, без противодавления
----------	-------------	---

■ СРЕДА

<b>F</b>	жидкий	Температура кипения при атмосферном давлении не должна достигаться
----------	--------	--

■ ТИП ПРИНУДИТЕЛЬНОГО ПОДРЫВА

<b>K</b>	Стандартный, с подрывом вращающейся рукояткой	
----------	---	--

■ ДОСТУПНЫЕ НОМИНАЛЬНЫЕ ДИАМЕТРЫ И ПРИСОЕДИНИТЕЛЬНЫЕ РАЗМЕРЫ

Номинальный диаметр DN		15	20	25	32	40	50
<b>Вход</b>		1/2" (15)	3/4" (20)	1" (25)	1 1/4" (32)	1 1/2" (40)	2" (50)
<b>Выход</b>	1/2" (15)	■					
	3/4" (20)		■				
	1" (25)			■			
	1 1/4" (32)				■		
	1 1/2" (40)					■	
	2" (50)						■

■ ТИП ПРИСОЕДИНЕНИЯ ВХОД/ВЫХОД РЕЗЬБОВЫЕ СОЕДИНЕНИЯ

<b>f / f</b>	Стандарт	Внутренняя резьба BSP-P / Внутренняя резьба BSP-P	DIN EN ISO 228-1 / DIN EN ISO 228-1
--------------	----------	---	-------------------------------------

■ УПЛОТНЕНИЕ

<b>EPDM</b>	Этилен-Пропилен-Диен	Уплотнительная шайба и мембрана из эластомера (до 100% гликоля)	-50°C до +150°C
-------------	----------------------	---	-----------------

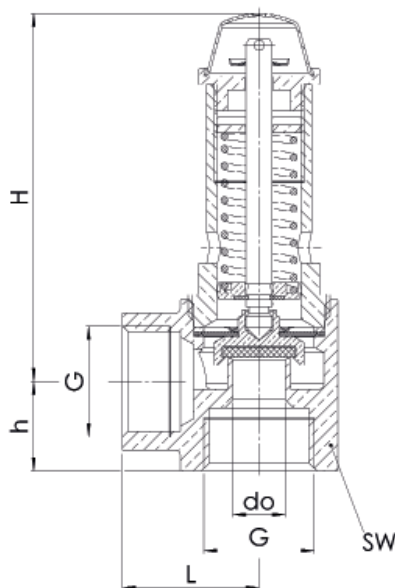
■ ОПЦИИ

Специальные исполнения под конкретные параметры клиентов по запросу.			
--	--	--	--

■ **НОМИНАЛЬНЫЕ ДИАМЕТРЫ, ПОДКЛЮЧЕНИЕ, УСТАНОВОЧНЫЕ РАЗМЕРЫ**

<b>Модельный ряд 652mFK: Подключение, установочные размеры, диапазоны регулирования</b>							
Номинальный диаметр	DN	15	20	25	32	40	50
Присоединение DIN EN ISO 228	G	1/2" (15)	3/4" (20)	1" (25)	1 1/4" (32)	1 1/2" (40)	2" (50)
Выход DIN EN ISO 228	G	1/2" (15)	3/4" (20)	1" (25)	1 1/4" (32)	1 1/2" (40)	2" (50)
Установочный размер в мм	L	26	31	35	40	46	54
	H	70	70	80	100	140	155
	h	17	18	22	25	28	34
	SW	27	32	40	49	56	68
	do	10	13	16	18	22	25
Вес	кг	0,2	0,3	0,5	0,7	1,2	1,6
Диапазон установки	бар	1-16	1-16	1-16	1-16	1-16	1-16

■ **ОБЩИЙ ЧЕРТЁЖ, ОСНОВНЫЕ РАЗМЕРЫ**



■ **САМОСТЯТЕЛЬНОЙ ПОДБОР / КОНФИГУРАЦИЯ КЛАПАНА**

Мод. ряд	Конструкция клапана	Среда	Подрыв	Номин. диаметр DN	Тип присоединения		Присоединительный размер		Уплотнение	Параметры	Установ- ливаемое давление	Кол-во
					Вход	Выход	Вход	Выход				
652	m	F	K	15	f	f	15	15	EPDM		5,5	2
652	m	F	K		f	f			EPDM			
652	m	F	K		f	f			EPDM			
652	m	F	K		f	f			EPDM			

В этой таблице, у вас есть возможность сконфигурировать клапан в соответствии с вашими индивидуальными потребностями для настройки (подобно приведённому примеру, параметры которого вы должны предварительно удалить из таблицы). Заполните поля вручную, используя сокращения, использованные в данной таблице. Затем отошлите заполненную страницу по факсу:

+7 495 7 81 82 24

Пожалуйста, не забудьте вашу персональную информацию, это необходимо, чтобы с Вами могла связаться наша сервисная служба.

Имя \_\_\_\_\_

Фамилия \_\_\_\_\_

Фирма \_\_\_\_\_

Телефонный номер \_\_\_\_\_

Электронная почта \_\_\_\_\_

■ ТАБЛИЦА МОЩНОСТЕЙ

Модельный ряд 652mFK: Мощность при 10 % превышении давления срабатывания							
Номинальный диаметр DN	15	20	25	32	40	50	
Устанавливаемое давление бар	1	1,5	2,6	3,9	4,9	7,3	9,4
Вода	1,5	1,8	3,1	4,7	6,0	8,9	11,6
м <sup>3</sup> /ч	2	2,1	3,6	5,5	6,9	10,3	13,3
	2,5	2,4	4,0	6,1	7,7	11,6	14,9
	3	2,6	4,4	6,7	8,5	12,7	16,3
	3,5	2,8	4,8	7,2	9,2	13,7	17,7
	4	3,0	5,1	7,7	9,8	14,6	18,9
	4,5	3,2	5,4	8,2	10,4	15,5	20,0
	5	3,4	5,7	8,6	10,9	16,3	21,1
	5,5	3,5	6,0	9,1	11,5	17,1	22,1
	6	3,7	6,3	9,5	12,0	17,9	23,1
	6,5	3,8	6,5	9,9	12,5	18,6	24,1
	7	4,0	6,8	10,2	12,9	19,3	25,0
	7,5	4,1	7,0	10,6	13,4	20,0	25,8
	8	4,3	7,2	10,9	13,8	20,7	26,7
	8,5	4,4	7,4	11,3	14,3	21,3	27,5
	9	4,5	7,7	11,6	14,7	21,9	28,3
	9,5	4,7	7,9	11,9	15,1	22,5	29,1
	10	4,8	8,1	12,2	15,5	23,1	29,8
	11	2,8	6,8	12,8	14,4	23,6	31,3
	12	2,9	7,1	13,4	15,1	24,6	32,7
	13	3,0	7,4	13,9	15,7	25,6	34,0
	14	3,1	7,7	14,5	16,3	26,6	35,3
	15	3,2	8,0	15,0	16,8	27,5	36,5
	16	3,4	8,2	15,5	17,4	28,4	37,7