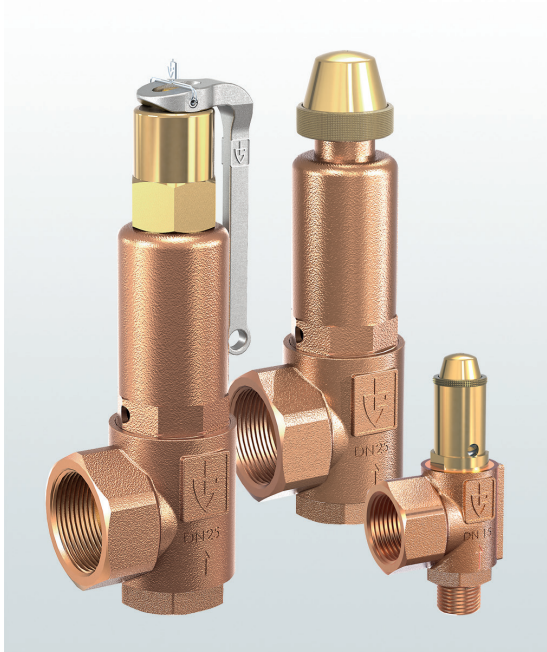


→ Модельный ряд 851bH

851bH

Угловые предохранительные клапаны из бронзы, с резьбовым соединением



■ РАБОЧИЕ СРЕДЫ

Термофикат



■ ПРИМЕНЕНИЕ / ОБЛАСТИ ПРИМЕНЕНИЯ

Для защиты:

- закрытых, защищенных термостатом водяных систем отопления, с температурой подачи до 120° С, в соответствии с нормами и правилами TRD 721, DIN 4751 и DIN EN 12828.

При выходе из строя систем термостатического регулирования и превышения установленных максимальных значений рабочего давления в системе, предохранительный клапан должен удалить из системы в виде воды и пара излишнюю тепловую мощность, генерируемую теплогенератором.

- закрытых геосистем по DIN 4757-1 и 2 с температурой подачи до 120°С, для всех статических высот.
- тепловых пунктов систем центрального отопления по DIN 4747-1 и AGFW 505

- Бытовые и промышленные системы отопления
- Теплоцентрали
- Биогазовые установки
- Тепловые пункты центрального теплоснабжения
- Гелиосистемы

Предохранительные клапаны настраиваются и пломбируются на заводе.



■ МАТЕРИАЛ



■ СПЕЦИФИКАЦИЯ



1/2" – 2"



– 10°С до + 120°С



0,5 – 25 бар

■ СЕРТИФИКАТЫ

| | |
|---------------------------------|----------------------------|
| TÜV-сертификат испытаний 665 | D/G/H |
| EG-экспертиза | D/G/H |
| TSG ZF001-2006 | D/G/H |
| TR ZU 032/2013 - TR ZU 010/2011 | D/G/H |
| Требования | |
| TRD 721 | DIN 4757 часть 1 и часть 2 |
| AGFW 505 | DIN EN 12828 |
| DIN 4751 часть 2 | DIN EN ISO 4126-1 |
| DIN 4747 часть 1 | DGR 2014/68/EU |

Классификация обществ

| | |
|---------------------------------------|---------|
| DNVGL | DNVGL |
| Lloyd's Register EMEA | LR EMEA |
| American Bureau of Shipping | ABS |
| Bureau Veritas | BV |
| Russian Maritime Register of Shipping | RS |

■ МАТЕРИАЛЫ

| Серия | Материал | DIN EN | ASME |
|----------------------------|-------------------|--------|--------|
| Материал корпуса на входе | Бронза | CC499K | CC499K |
| Материал корпуса на выходе | Бронза | CC499K | CC499K |
| Внутренние части | Латунь | CW617N | CW617N |
| Нажимная пружина | Нержавеющая сталь | 1.4310 | 302 |
| Сильфон | Бронза | CW452K | C51900 |

Модельный ряд 851bH ■ ИСПОЛНЕНИЕ КЛАПАНА

| | | |
|----------|---------|--|
| b | Сильфон | для нейтральных и не нейтральных сред и/или противодавления до 4 бар. Пружина и трущиеся части а также окружающая среда защищены от попадания в них рабочей среды. |
|----------|---------|--|

■ СРЕДА

| | | |
|----------|------------|--|
| H | Термофикат | Температура подачи в системах с термофикатом не должна превышать 120°C |
|----------|------------|--|

■ ТИП ПРИНУДИТЕЛЬНОГО ПОДРЫВА

| | |
|----------|---|
| K | Стандартный, с подрывом вращающейся рукояткой |
| L | С подрывом рычагом |

■ ДОСТУПНЫЕ НОМИНАЛЬНЫЕ ДИАМЕТРЫ И ПРИСОЕДИНИТЕЛЬНЫЕ РАЗМЕРЫ

| Номинальный диаметр DN | | 15 | 20 | 25 | 32 | | |
|------------------------|-------------|-----------|-----------|---------|-------------|-------------|---------|
| Вход | | 1/2" (15) | 3/4" (20) | 1" (25) | 1 1/4" (32) | 1 1/2" (40) | 2" (50) |
| Выход | 1/2" (15) | | | | | | |
| | 3/4" (20) | | | | | | |
| | 1" (25) | ■ | | | | | |
| | 1 1/4" (32) | | ■ | | | | |
| | 1 1/2" (40) | | | ■ | | | |
| | 2" (50) | | | | ■ | ■ | ■ |

■ ТИП ПРИСОЕДИНЕНИЯ ВХОД/ВЫХОД РЕЗЬБОВЫЕ СОЕДИНЕНИЯ

| | | | |
|--------------|------------|---|-------------------------------------|
| f / f | Стандарт | Внутренняя резьба BSP-P / Внутренняя резьба BSP-P | DIN EN ISO 228-1 / DIN EN ISO 228-1 |
| m / f | По запросу | Наружная резьба BSP-P / Внутренняя резьба BSP-P | DIN EN ISO 228-1 / DIN EN ISO 228-1 |

С удорожанием стоимости

BSP-Tm / f Наружная резьба BSP-T / Внутренняя резьба BSP-P DIN EN 10226, ISO 7-1 / DIN EN ISO 228-1

Другие, особые присоединения по запросу.

■ УПЛОТНЕНИЕ

| | | | |
|-------------|----------------------|--|-----------------|
| EPDM | Этилен-Пропилен-Диен | Формованный эластомер с упором на металл до 25 бар | -10°C до +120°C |
|-------------|----------------------|--|-----------------|

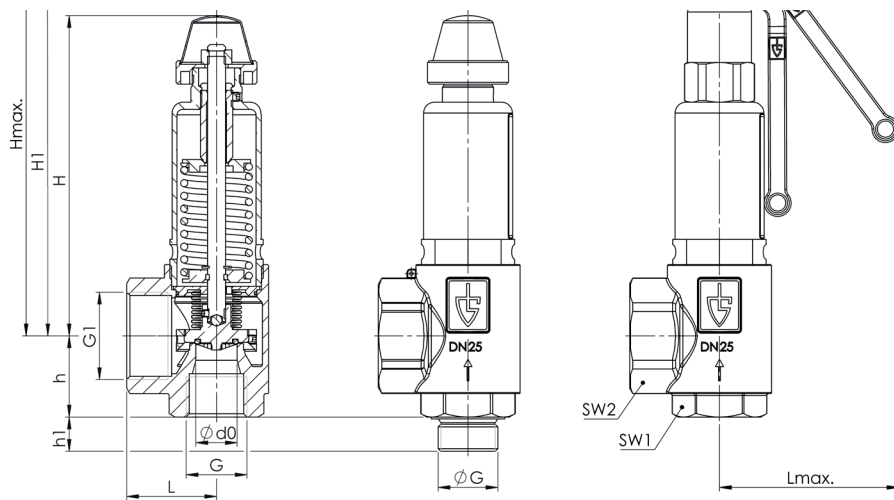
■ ОПЦИИ

Специальные исполнения под конкретные параметры клиентов по запросу.

■ **НОМИНАЛЬНЫЕ ДИАМЕТРЫ, ПОДКЛЮЧЕНИЕ, УСТАНОВОЧНЫЕ РАЗМЕРЫ**

| Модельный ряд 851bH: Подключение, установочные размеры, диапазоны регулирования | | | | | | | |
|--|------|-----------|-------------|-------------|-------------|-------------|---------|
| Номинальный диаметр | DN | 15 | 20 | 25 | 32 | | |
| Присоединение DIN EN ISO 228 | G | 1/2" (15) | 3/4" (20) | 1" (25) | 1 1/4" (32) | 1 1/2" (40) | 2" (50) |
| Выход DIN EN ISO 228 | G1 | 1" (25) | 1 1/4" (32) | 1 1/2" (40) | 2" (50) | 2" (50) | 2" (50) |
| Установочный размер в мм | L | 40 | 43 | 50 | 61 | 61 | 61 |
| | Lmax | 65 | 91 | 92 | 92 | 92 | 92 |
| | H | 77 | 138 | 178 | 241 | 241 | 241 |
| | H1 | 91 | 158 | 192 | 264 | 264 | 264 |
| | Hmax | 103 | 173 | 207 | 277 | 277 | 277 |
| | h | 30 | 39 | 45 | 55 | 69 | 74 |
| | h1 | 15 | 16 | 18 | 20 | 23 | 25 |
| | SW1 | 30 | 36 | 46 | 55 | 55 | 70 |
| | SW2 | 40 | 50 | 58 | 70 | 70 | 70 |
| | do | 15,8 | 18 | 23 | 30,3 | 30,3 | 30,3 |
| Вес | кг | 0,4 | 1,0 | 1,8 | 4,0 | 4,0 | 4,0 |
| Диапазон установки | бар | 0,5-25 | 0,5-25 | 0,5-25 | 0,5-25 | 0,5-25 | 0,5-25 |

■ **ОБЩИЙ ЧЕРТЁЖ, ОСНОВНЫЕ РАЗМЕРЫ**



■ **САМОСТОЯТЕЛЬНЫЙ ПОДБОР / КОНФИГУРАЦИЯ КЛАПАНА**

| Мод. ряд | Конструкция клапана | Среда | Подрыв | Номин. диаметр DN | Тип присоединения | | Присоединительный размер | | Уплотнение | Параметры | Установливаемое давление | Кол-во |
|----------|---------------------|-------|--------|-------------------|-------------------|-------|--------------------------|-------|------------|-----------|--------------------------|--------|
| | | | | | Вход | Выход | Вход | Выход | | | | |
| 851 | b | H | K | 25 | f | f | 25 | 40 | EPDM | 4,5 | 5 | |
| 851 | b | H | L | 32 | f | f | 40 | 50 | EPDM | 5,0 | 2 | |
| 851 | b | H | | | | | | | EPDM | | | |
| 851 | b | H | | | | | | | EPDM | | | |

■ **ОФОРМЛЕНИЕ ЗАКАЗА**

Скопировать и послать на order@goetze-armaturen.de.

Вы также найдете форму онлайн-заказа внизу описания каждого модельного ряда.

| Модельный ряд 851bH: Мощность при 10 % превышении давления срабатывания | | | | | | | | | |
|---|----------------------------|-----|-----|------|------|------|------|------|------|
| Номинальный диаметр DN | | 15 | | 20 | | 25 | | 32 | |
| Устанавливаемое давление бар | Установленная мощность кВт | I | II | I | II | I | II | I | II |
| 0,5 | 0,5 | 27 | 42 | 62 | 96 | 96 | 150 | 171 | 266 |
| 1 | 1 | 44 | 69 | 95 | 151 | 146 | 232 | 258 | 411 |
| 1,5 | 1,5 | 56 | 90 | 124 | 200 | 192 | 309 | 336 | 542 |
| 2 | 2 | 68 | 111 | 152 | 249 | 236 | 385 | 401 | 656 |
| 2,5 | 2,5 | 79 | 129 | 182 | 300 | 277 | 457 | 481 | 793 |
| 3 | 3 | 89 | 148 | 210 | 349 | 320 | 532 | 555 | 924 |
| 3,5 | 3,5 | 99 | 166 | 234 | 392 | 357 | 597 | 619 | 1036 |
| 4 | 4 | 109 | 184 | 258 | 435 | 393 | 663 | 682 | 1151 |
| 4,5 | 4,5 | 119 | 203 | 282 | 478 | 430 | 729 | 746 | 1265 |
| 5 | 5 | 129 | 221 | 305 | 521 | 465 | 794 | 808 | 1378 |
| 5,5 | 5,5 | 139 | 239 | 329 | 564 | 501 | 860 | 870 | 1492 |
| 6 | 6 | 149 | 257 | 352 | 608 | 537 | 926 | 931 | 1607 |
| 6,5 | 6,5 | 159 | 275 | 375 | 650 | 571 | 990 | 992 | 1719 |
| 7 | 7 | 168 | 293 | 397 | 692 | 605 | 1054 | 1051 | 1830 |
| 7,5 | 7,5 | 178 | 311 | 420 | 735 | 640 | 1119 | 1111 | 1943 |
| 8 | 8 | 187 | 329 | 442 | 777 | 674 | 1184 | 1170 | 2056 |
| 8,5 | 8,5 | 197 | 347 | 465 | 820 | 708 | 1249 | 1229 | 2168 |
| 9 | 9 | 206 | 365 | 487 | 862 | 742 | 1314 | 1287 | 2281 |
| 9,5 | 9,5 | 215 | 383 | 508 | 905 | 775 | 1379 | 1345 | 2392 |
| 10 | 10 | 225 | 401 | 530 | 947 | 808 | 1443 | 1402 | 2504 |
| 11 | 11 | 243 | 437 | 573 | 1031 | 873 | 1571 | 1516 | 2727 |
| 12 | 12 | 261 | 472 | 615 | 1115 | 938 | 1699 | 1628 | 2948 |
| 13 | 13 | 279 | 508 | 658 | 1199 | 1002 | 1827 | 1739 | 3172 |
| 14 | 14 | 296 | 544 | 699 | 1284 | 1066 | 1957 | 1849 | 3396 |
| 15 | 15 | 314 | 580 | 740 | 1368 | 1127 | 2085 | 1957 | 3618 |
| 16 | 16 | 331 | 616 | 781 | 1453 | 1190 | 2214 | 2065 | 3842 |
| 17 | 17 | 348 | 650 | 820 | 1535 | 1250 | 2339 | 2169 | 4059 |
| 18 | 18 | 364 | 686 | 860 | 1619 | 1311 | 2467 | 2274 | 4281 |
| 19 | 19 | 381 | 721 | 899 | 1703 | 1370 | 2594 | 2378 | 4503 |
| 20 | 20 | 398 | 757 | 938 | 1787 | 1430 | 2723 | 2482 | 4726 |
| 21 | 21 | 414 | 793 | 978 | 1872 | 1490 | 2852 | 2586 | 4950 |
| 22 | 22 | 431 | 829 | 1017 | 1956 | 1549 | 2981 | 2689 | 5173 |
| 23 | 23 | 447 | 865 | 1055 | 2040 | 1608 | 3109 | 2791 | 5396 |
| 24 | 24 | 463 | 900 | 1093 | 2125 | 1666 | 3238 | 2891 | 5619 |
| 25 | 25 | 479 | 936 | 1131 | 2209 | 1723 | 3366 | 2990 | 5842 |

Для достижения максимально возможной тепловой мощности, допускается установка до 3-х клапанов на установку.

Для защиты нагревателей не прямого нагрева по DIN 4751 часть 2 предохранительные клапаны должны быть выбраны из расчета объема расширившегося теплоносителя. Для определения действительного значения пропускной способности по воде в м³/ч, смотрите таблицу мощности клапана **тип 851 BHF** в **технической листовке 10.9**